

GÉP

A GÉPIPARI TUDOMÁNYOS EGYESÜLET MŰSZAKI FOLYÓIRATA



2019/4.

nka
Nemzeti Kulturális Alap

72 oldal
LXX. évfolyam

GÉPTERVEZŐK ÉS TERMÉKFEJLESZTŐK XXXV. SZEMINÁRIUMA MISKOLC, 2019. november 7–8.

TISZTELT GÉPTERVEZŐ ÉS TERMÉKFEJLESZTŐ KOLLÉGA!

Örömmel tudatjuk, hogy a szerzők 51 előadással jelentkeztek a Géptervezők és Termékfejlesztők 2019. november 7–8-án a MTA Miskolci Területi Bizottságának épületében (Miskolc, Erzsébet tér) megrendezésre kerülő szemináriumára. Az előadások egy része nyomtatott formában a GEP folyóirat soron következő számában is megjelenik. Köszönjük a szerzők és a lektorok munkáját.

A szeminárium szervezői november 7-én 9 órától és 8-án 8.30 órától várják a résztvevőket. Az előadók előadásait sötétíthető teremben tartják és számítógépes projektor áll rendelkezésükre.

A részvételi díjról és a publikálás költségéről szóló számlákat a Gépipari Tudományos Egyesület elküldte. Tisztelettel kérünk mindenkit, hogy az átutalásáról legyenek szívesek gondoskodni és azt ellenőrizni.

Tudjuk, hogy az előadók és a társszerzők elfoglaltak, ennek ellenére kérjük, hogy jelenlétükkel tiszteljék meg a plenáris ülést és a szekciók előadóit.

Levelünkhöz mellékeljük a Szeminárium programját, ami egyben meghívóként is szolgál.

Az esetleges észrevételeket e-mail címünkön köszönettel fogadjuk.

Miskolc-Egyetemváros, 2019. október 17.

A szeminárium szervezői nevében szeretettel várja

Dr. Péter József

c. egyetemi tanár; a Szeminárium titkára

Géptervezők és Termékfejlesztők XXXV. Szeminárium

**Gépipari Tudományos Egyesület
Borsod-Abaúj-Zemplén megyei Géptervező Szakosztálya**

MTA Miskolci Területi Bizottsága

Miskolci Egyetem Gép- és Terméktervezési Intézet

**MTA Miskolci Területi Bizottságának Székháza
Miskolc, Erzsébet tér 3.**

2019. november 7 (csütörtök) - 8 (péntek)

*Címünk: Géptervezők és Termékfejlesztők
XXXV. Szeminárium*

*Miskolci Egyetem Gép- és Terméktervezési Intézet
H-3515 Miskolc-Egyetemváros
Telefon/Fax: (0036)-46-327-643
E-mail: machpj@uni-miskolc.hu*

**Géptervezők és Termékfejlesztők XXXV. Szeminárium
Miskolc, 2019. november 7-8.**

I. EMELET, NAGYTEREM

2019. NOVEMBER 7. (CSÜTÖRTÖK), DÉLELŐTT 10.00-TÓL

Elnök: Vadászné Prof. Dr. Bognár Gabriella az MTA doktora, intézetvezető egyetemi tanár

10.00-10.05 Vadászné Prof. Dr. Bognár Gabriella az MTA doktora, intézetvezető egyetemi tanár; Miskolci Egyetem Gép- és Terméktervezési Intézet: Megnyitó

10.05-10.20 Dr. Kátai László egyetemi docens, dékán, Dr. Szabó István egyetemi tanár, Lágymányosi Péter tanszéki munkatárs, Szent István Egyetem Mechanikai és Géptani Intézet, Dr. Szakál Zoltán egyetemi docens, Szent István Egyetem Gépipari Technológiai Intézet: A 3D nyomtatás egyes paramétereinek hatása a nyomtatott anyag szilárdsági jellemzőire.

10.20-10.35 Dr. habil. Czifra Árpád, egyetemi docens, Óbudai Egyetem; Dr. habil. Horváth Sándor, c. egyetemi tanár, Óbudai Egyetem: Műszaki felületek tribológiai jellemzőinek változása felületkezelés hatására

10.35-10.50 Vadászné Prof. Dr. Bognár Gabriella az MTA doktora, intézetvezető egyetemi tanár, Miskolci Egyetem Gép- és Terméktervezési Intézet: „Borsószem hercegisasszony” nano méretben, grafénréteg gyűrődés nanoszemcséken

10.50-11.05 Dr. Zwierczyk Péter adjunktus, tanszékvezető helyettes, BME Gép- és Terméktervezés Tanszék: Kapcsolt véges- és diszkrét elemes szimulációk a gépészeti tervezésben

11.05-11.20 Dr. Kakuk József Fejlesztési Mérnökség vezető, Robert Bosch Power Tool Kft.: A kéziszerszámgép fejlesztés új folyamatai

11.20-11.35 Dr. Lovas László egyetemi docens, BME Járműelemek és Jármű-szerkezetanalízis Tanszék: Haszonjármű kerékcsavar lazulásának kérdése

11.35-11.50 Dr. Péter József c. egyetemi tanár, Miskolci Egyetem Gép- és Terméktervezési Intézet: Géptervezők és Termékfejlesztők XXXV. Szeminárium: Adatok és emlékek

**I. SEKCIÓ, I. EMELET, NAGYTEREM
2019. NOVEMBER 7. (CSÜTÖRTÖK), 14.00-TÓL**

Szekcióvezető: Dr. Döbröczöni Ádám Professor Emeritus, Miskolci Egyetem Dr. habil. Horváth Sándor, c. egyetemi tanár, Óbudai Egyetem, Dr. Sarka Ferenc egyetemi docens, Miskolci Egyetem

14.00-14.15 Dr. Döbröczöni Ádám Professor Emeritus, Miskolci Egyetem: Arcok és szemináriumok

14.15-14.30 Dr. Hegedűs József, műszaki tudomány kandidátusa, c. egyetemi tanár: Az innovációs folyamatok elemi tényezőinek fejlesztése az értékelés felhasználásával (gépipari termékek példáján)

14.30-14.45 Dr. Siposs István c. egyetemi tanár, a Magyar Innovációs Szövetség regionális igazgatója: Újabb ünnepnap a tudományos közeletben: a Magyar Innováció Napja.

14.45-15.00 Dr. Sarka Ferenc egyetemi docens, Miskolci Egyetem Gép- és Terméktervezési Intézet: Kenés nélküli fogaskerék hajtóművek kopásának vizsgálata és előrejelzése

15.00-15.15 Fodor Lóránt DLA habil. egyetemi docens BME Gép- és Terméktervezés Tanszék: Az ipari formatervezés kapcsolódási pontjai a termékfejlesztéshez.

15.15-15.30 Károsi Zoltán DLA egyetemi adjunktus, BME Gép- és Terméktervezés Tanszék: Az ipari formatervezés környezete (The Environment of Industrial Design)

15.30-15.45 Dr. Takács Ágnes, egyetemi docens, Miskolci Egyetem Gép- és Terméktervezési Intézet: Termék koncepciók előállítására mobil applikációval

15.45-16.00 Darabos Anita DLA adjunktus, BME Gép- és Terméktervezés Tanszék: Ökodizájn szemlélet a terméktervezésben, és az alkotásban

16.00-16.15 Balogh Zsolt Péter DLA adjunktus BME Gép- és Terméktervezés Tanszék: A formatervezés szerepe a terméktervezésben

16.15-16.30 Dr. Ficzer Péter egyetemi adjunktus, BME Járműelemek és Jármű-szerkezetanalízis Tanszék: Alkatrészek munkatérben történő elhelyezésének gyártási költségekre gyakorolt hatása additív gyártástechnológiák esetén

16.30-16.45 Dr. Ficzer Péter egyetemi adjunktus, Győri Márk tanársegéd, Dr. Lovas László egyetemi docens, BME Járműelemek és Jármű-szerkezetanalízis Tanszék: A műszaki ábrázolás oktatás óraszám változtatásának hatásai

16.45-17.00 Laura Trautmann PhD student, Attila Piros, PhD associate professor, János Péter Rádics PhD senior lecturer, Budapest University of Technology and Economics Department of Machine and Product design: Katalin Badak- Kerti, PhD associate professor Szent István University Department of Grain and Industrial Plant Processing, Róbert Berényi, Slopmax Ltd.: Mathematical Background of the Development of Bakery Product Production.

17.00-17.15 Lukács Norbert demonstrátor, Dr. Ficzer Péter egyetemi adjunktus, BME Járműelemek és Jármű-szerkezetanalízis Tanszék, Temesi Tamás PhD hallgató, BME Polimertechnika Tanszék: Gyártási paramétereiktől függő rétegközi hibák vizsgálata CAD szoftverekkel

17.15-17.30 Bassel Alsalamah PhD hallgató Miskolci Egyetem: Comparison of the mathematical modelization and physical simulation of strain induced crack opening

**II. SEKCIÓ, I. EMELET, DEÁK TEREM
2019. NOVEMBER 7. (CSÜTÖRTÖK) 14.00-TÓL**

Szekcióvezető: Dr. Bihari János egyetemi docens, Miskolci Egyetem Gép- és Terméktervezési Intézet, Dr. Zwierczyk Péter adjunktus BME Gép- és Terméktervezés Tanszék

14.00-14.15 Dr. Ecsedi István Professor Emeritus, Miskolci Egyetem, Műszaki Mechanikai Intézet, Dr. Baksa Attila, egyetemi docens, PhD, Miskolci Egyetem, Műszaki Mechanikai Intézet: Radiálisan polarizált gömb kivágással gyengített végtelen piezoelektromos test egy statikai feladata

14.15-14.30 Dr. Szabó Ferenc egyetemi docens, Sztankó Bálint, BSc géptervező egyetemi hallgató Miskolci Egyetem Gép- és Terméktervezési Intézet: Tengelycsapágyazás optimális tömegminimumra a Kuhn-Tucker optimalizálási kritérium módszerrel

14.30-14.45 Dr. Bihari János egyetemi docens, Dr. Sarka Ferenc egyetemi docens Miskolci Egyetem Gép- és Terméktervezési Intézet: Ember-elektromos hibrid járművek napi használata a közepes méretű városokban

14.45-15.00 Dr. Szávai Szabolcs, Miskolci Egyetem; Bézi Zoltán, Bay Zoltán Alkalmazott Kutatási Közhasznú Nonprofit Kft.; Dr. Kovács Sándor, Bay Zoltán Alkalmazott Kutatási Közhasznú Nonprofit Kft.: Felületkezelő görbülő felületpárok kifáradási tulajdonságainak közelítése szimulációval

15.00-15.15 Janoch Ábel demonstrátor, Dr. Ficzer Péter egyetemi adjunktus, BME Járműelemek és Jármű-szerkezetanalízis Tanszék: Additív gyártástechnológiák szerepe a veterán gépjárművek alkatrész ellátásában

15.15-15.30 Dr. Kiss Gábor egyetemi docens Óbudai Egyetem: Mandzsúriai mesterséges intelligencia veszélye az övezető járművekben

15.30-15.45 Vasvári Gyula Ferenc tanszéki mérnök, Csonka Dávid tanszéki mérnök, Meisztnerics Zoltán, mesteroktató, Zsebe Tamás tanársegéd, PTE-MIK Gépészmérnök Tanszék: CMT technológiás additív gyártás paraméterezése

GÉP

A GÉPIPARI TUDOMÁNYOS EGYESÜLET

műszaki, vállalkozási, befektetési, értékesítési, kutatás-fejlesztési, piaci információs folyóirata

SZERKESZTŐBIZOTTSÁG

Dr. Döbröczöni Ádám

elnök

Vesza József

főszerkesztő

Dr. Jármái Károly

Dr. Péter József

Dr. Szabó Szilárd

főszerkesztő-helyettesek

Dr. Barkóczi István

Bányai Zoltán

Dr. Beke János

Dr. Bercsey Tibor

Dr. Bukoveczky György

Dr. Czitán Gábor

Dr. Danyi József

Dr. Dudás Illés

Dr. Gáti József

Dr. Horváth Sándor

Dr. Illés Béla

Kármán Antal

Dr. Kalmár Ferenc

Dr. Orbán Ferenc

Dr. Pálincás István

Dr. Patkó Gyula

Dr. Péter László

Dr. Penninger Antal

Dr. Szabó István

Dr. Szántó Jenő

Dr. Timár Imre

Dr. Tóth László

Dr. Varga Emilné Dr. Szűcs Edit

Dr. Zobory István

TISZTELT OLVASÓ!

1973. augusztus 22-24-én 110 vállalat és intézmény 234 többnyire konstrukciós tevékenységet folytató vezető beosztású szakembere foglalkozott az ipari konstrukciós munkával és annak szervezésével. A tanácskozás gondolata 1972. nyarán a GTE országos titkári értekezletén született, amit a GTE miskolci-egyetemi szervezete rendezett meg prof. Dr. Terplán Zénó, Dr. Magyar József, Dr. Száday Rezső, és a Miskolci Egyetem Gépelemek Tanszéke munkatársainak közreműködésével. A Tanácskozást Dr. Varga Jenő egyetemi tanár, az GANZ gyár egykori főkonstruktőre nyitotta meg, kiemelve, hogy *ilyen rendezvény hazánkban korábban nem volt*. Tanácsolta, hogy *a konstrukció értékelésével is foglalkozni kell*, mivel az utóbbi években több, *a tervezés módszertanával foglalkozó - elsősorban nyugat-német munka - jelent meg*. A Tanácskozás kiadványában a 15 cikk szerzője egységes rendszerbe foglalt, termékeny és hatékony konstrukciós munka érdekében érvelt. A Vezető Konstruktőrök Tanácskozása az 1975. évi rendezvényt követően 1977-ben *Géptervezők Országos Szemináriumává* alakult.

Az 1990-es években bekövetkező változásokat megelőző, a korábbi szemináriumok hangulatát felidéző rendezvény az 1985-ben Miskolc-Tapolcán megrendezett Géptervezők VI. Országos Szemináriumára volt. A 43 nyomtatott formában is megjelent előadást 210 iparban, kutatóintézetben és felsőoktatási intézményben tevékenykedő résztvevő hallgatta. Dr. Drobnai József egyetemi tanár a megnyitóban *energiatakarékos, megbízható és esztétikus gépek tervezéséről beszélt, amelyek nemcsak külföldön, hanem honi terepen is versenyképesek*, érzékelve és érzékeltetve a várható kihívásokat. Az állami vállalatok és kutatóintézetek tönkremenetele a Géptervezők VII. Országos Szemináriumát is érintette, a Miskolci Egyetemen szervezett szeminárium 30 előadását egyetemi oktatók és kutatók tartották - változatlan erőbedobással - a felsőoktatásban dolgozó társaik és néhány vállalati szakember részére.

A XX. század utolsó évtizedében a magyar ipar gyökeresen átalakult, a termelő helyet cserélt a fogyasztóval, a lebecsült fogyasztási javak egyenrangúvá váltak a gépekkel, a termelő eszközökkel, a géptervezők szótára kiegészült a termék szóval. A tervezők tudomásul vették, hogy termék mindaz, ami iránt van érdeklődés (pl. Géptervezők Szemináriumára), vagy ami iránt az érdeklődés felkelhető (pl. Géptervezők és Termékfejlesztők Szemináriumára). A szeminárium szervezői megértették, hogy a pálya elején lévő korosztály is *szívesen részt vesz rendszeres szakmai összejöveteleken, és örömmel veszi, ha megbízható szakfolyóiratban jelentetheti meg cikkeit, - számára elérhető áron, esetünkben a Gépipari Tudományos Egyesület támogatásával*.

A változás az előadások témájában is érzékelhető, *a matematika, a mechanika, az anyag- és a gyártástudomány, a gépelemek geometriai és szilárdsági vizsgálata, kenése, szerkezeti kialakítása mellett a modellek és a valós termékek számítógéppel segített gyártása, a biológia, az orvostudomány, a természeti analógiák és az ipari formatervezés eredményei is a vizsgált területek közé kerültek*.

Engedje meg a Tisztelt Olvasó a köszöntő végén a személyes hangot. Az 1985 óta tartó szemináriumszervező munkánk nem lenne eredményes a Miskolci Egyetem Gép- és Terméktervezési Intézete (korábban Gépelemek Tanszéke) vezetői, oktató és nem oktató beosztottjai támogatása nélkül. Személy szerint is hálával tartozok a biztatásért, a kritikáért és a munkáért Vadászné Dr. Bognár Gabriella intézetigazgatónak, Dr. Döbröczöni Ádám professzor emeritusnak, Németh Géza egyetemi adjunktusnak, és Gere Aranka gazdasági ügyintézőnek.

Dr. Péter József
a Szeminárium titkára

A szerkesztésért felelős: Vesza József. A szerkesztőség címe: 3534 Miskolc, Szervezet utca 67.

Telefon/fax: 06-46/379-530, 06-30/9-450-270 • e-mail: mail@gepujsag.hu

Kiadja a Gépipari Tudományos Egyesület, 1147 Budapest, Czobor u. 68., Levélcím: 1371 Bp. Pf.: 433.

Telefon: 06-1/202-0656, fax: 06-1/202-0252, e-mail: a.gaby@gteportal.eu, internet: www.gteportal.eu

A GÉP folyóirat internetcíme: <http://www.gepujsag.hu>

Kereskedelmi és Hitelbank: 10200830-32310236-00000000

Felelős kiadó: Dr. Igaz Jenő ügyvezető igazgató.

Gazdász Nyomda Kft. 3534 Miskolc, Szervezet u. 67. Telefon: 06-46/379-530 • e-mail: gazdasz@chello.hu

Előfizetésben terjeszti a Magyar Posta Zrt. • Postacím: 1900 Budapest

Előfizetésben megrendelhető az ország bármely postáján, a hírlapot kézbesítőknél, www.posta.hu WEBSHOP-ban (<https://eshop.posta.hu/storefront/>), e-mailen a hirlapelofizetes@posta.hu címen, telefonon 06-1-767-8262 számon, levélben a MP Zrt. 1900 Budapest címen. Külföldre és külföldön előfizethető a Magyar Posta Zrt.-nél: www.posta.hu WEBSHOP-ban (<https://eshop.posta.hu/storefront/>), 1900 Budapest, 06-1-767-8262, hirlapelofizetes@posta.hu

Egy szám ára: 1260 Ft. Dupla szám ára: 2520 Ft.

INDEX: 25 343 ISSN 0016-8572

A megjelent cikkek lektoráltak.

A kiadvány a Nemzeti Kulturális Alap támogatásával jelenik meg.

TARTALOM

1. Balogh Zsolt Péter: A FORMATAN OKTATÁS SZEREPE A TERMÉKTERVEZÉSBEN	5	8. Takács Ágnes: TERMÉKKONCEPCIÓK ELŐÁLLÍTÁSA MOBIL APPLIKÁCIÓ SEGÍTSÉGÉVEL	37
2. Drágár Zsuzsa, Kamondi László: A NEM-SZIMETRIKUS FOGALAKÚ HENGERES FERDE FOGÚ FOGASKERÉKPÁROK KAPCSOLÓSZÁM SAJÁTOSÁGAI	9	9. Temesi Tamás, Bella Szabolcs, Czigány Tibor: ALUMÍNIUM-POLIMER KÖTÉS KIALAKÍTÁSA	41
3. Jálics Károly: BURKOLATOK, FALAK HANGGÁTLÁSA MEGHATÁROZÁSÁNAK LEHETŐSÉGEI A TERVEZÉSI FÁZISBAN	13	10. Tóth Bogdán Barnabás, Váradi Károly, Borbás Lajos, Szódi Róbert: CSÍPŐPROTÉZIS VIZSGÁLÓ BERENDEZÉS KONCEPCIONÁLIS TERVEZÉSE ÉS FEJLESZTÉSE	47
4. Péter József, Németh Géza: HERMETIKUS FOGASKERÉK ÉS CSAVAR HAJTÓMŰ	17	11. Tóth Dániel, Takács György, Szilágyi Attila: CSAPÁGYHIBÁK DIAGNOSZTIZÁLÁSÁRA ALKALMAS MÓDSZEREK ELEMZÉSE	53
5. Soltész László: NAGYTELJESÍTMÉNYŰ ELŐVEZÉRLŐ SZELEP FEJLESZTÉSI PROJEKT A GYAKORLATBAN	21	12. Laura Trautmann, Attila Piros, János Péter Rádics, Katalin Badak- Kerti, Róbert Berényi, Gábor Héber: SÜTŐIPARI TERMÉKEK GYÁRTÁSÁNAK MATEMATIKAI HÁTTERE	57
6. Szabó Gyula, Váradi Károly: ÖSSZENYOMÁSNAK ÉS HAJLÍTÁSNAK KITETT SZÁLTEKERCELT KOMPOZIT TÖMLŐ INSTABILITÁSI VIZSGÁLATA	25	13. Vajda Márk Zsolt, Béres- Deák Emília: TALAJMŰVELŐ GÉPEK KOPÁSÁLLÓ ANYAGAINAK ÖSSZEHASONLÍTÓ VIZSGÁLATA	61
7. Szalai Enikő, Váradi Károly, Szódy Róbert, Borbás Lajos: KITERJEDT CSONTHIÁNYOS KÖRNYEZETBEN ALKALMAZOTT VÁPAKOSARAK RÖGZÍTÉSÉT SZOLGÁLÓ CSAVAROK VÉGESELEM VIZSGÁLATA	31	14. Vasvári Gyula Ferenc, Csonka Dávid Ciprián, Meiszterics Zoltán, Zsebe Tamás, Told Roland: CMT TECHNOLÓGIÁS ADDITÍV GYÁRTÁS PARAMÉTEREZÉSE	65

A FORMATAN OKTATÁS SZEREPE A TERMÉKTERVEZÉSBEN

THE ROLE OF FORM STUDY IN PRODUCT DESIGN

Balogh Zsolt Péter DLA egyetemi adjunktus, BME Gép- és Terméktervezés Tanszék
balogh.zsolt@gt3.bme.hu

ABSTRACT

Each of the skills acquired in the course of form study are integrated into the product design process such as folding plastic surface, geometry body cutting, polar and linear array, boolean operation of solid bodies and distortion of three-dimensional figures

1. A FORMATAN CÉLJA, TARTALMA

A formatan tantárgy célja az eltérő karakterű anyagok sajátosságainak gyakorlati úton történő megismerése, a formaalkotás képességének fejlesztése. A kurzus során a különböző alakítási módokat elkülönítve, a forma és struktúra létrehozására koncentrálnak hozunk létre modelleket – szándékoltan funkció nélkül. A szétválasztás lehetővé teszi, hogy a hallgatók egy adott feladat során kizárólag a kiválasztott alakításra figyeljenek, és annak sajátosságait megértsék. A későbbi összetettebb tervezési feladatok során már együtt alkalmazhatják a formaképzés már megismert módjait. Továbbá a modellezés közben a különböző struktúrák statikai jellemzőit is megismerik, tehát a formatan egyfajta **gyakorlati statikaként** is felfogható. Az alapok elsajátításával a hallgatók összetettebb struktúrák létrehozására is képessé válnak, mivel azok is a megismert alapelemekből épülnek fel, emellett megismerhetik a különböző struktúrák, alakítási módok alkalmazásának előnyeit, hátrányait, lehetőségeit, és határait.

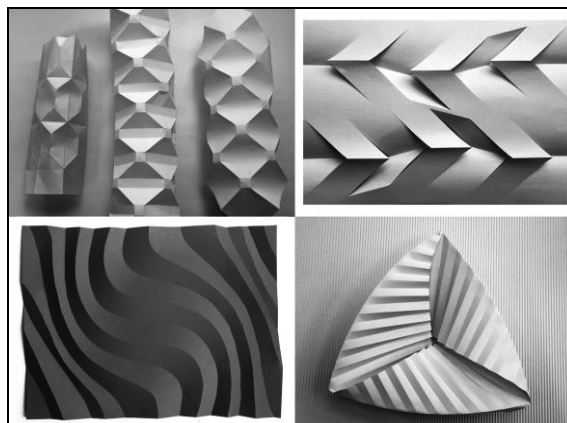
A feladatok megoldása általában egyszerű modellező anyagok felhasználásával történik, valós térbeli modellek készítésével, de történhet 3D számítógépes programmal is.

2. SÍKPLASZTIKA

A formatan egyik meghatározó feladattípusa, amikor sík felületekből - hajtásokkal, metszésekkel - plasztikus felületeket hozunk létre az anyag nyúlása nélkül. (1. ábra)

A síkfelület hajtogatása történhet helyzetüket tekintve: egymást metsző- vagy nem metsző, párhuzamos, merőleges vagy egyéb szögben álló vonalak mentén, mely vonalak lehetnek: egyenesek, tört-, cikk-cakk-, íves- vagy hullámvonalak. A felületen továbbá lehetnek zárt- vagy kifutó metszések.

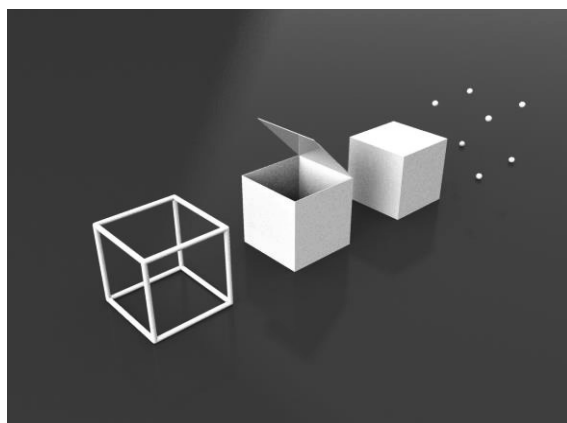
A síkfelület sajátos tulajdonságú előfordulása a szalag, melynek szélességi kiterjedése nagyságrendekkel eltér a hosszúságától.



1. ábra Néhány példa felületalakításra

3. MÉRTANI TESTEK ALAKJÁNAK, MEGHATÁROZÁSA

Egy mértani alaptestet többféleképpen is meghatározhatunk, például az **éleivel** (rács), határoló **lapjaival** (sík), tömör testként a **tömegével**. (A csúcsaival is meghatározható, de gyakorlati szempontból ennek tárgyalásától eltekintünk.) A háromféle meghatározás határozottan eltérő megoldásra vezet. (2. ábra)

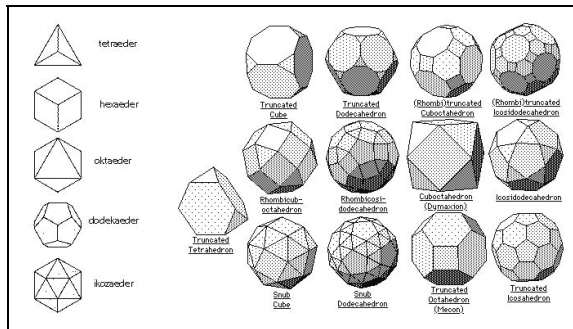


2. ábra Egy síkokkal határolt test meghatározása az éleivel, lapjaival, tömegével, és a csúcsaival

3.1. A rács

Ha éllel történik a meghatározás, akkor egy rácsszerkezetet kapunk, amely állhat csak

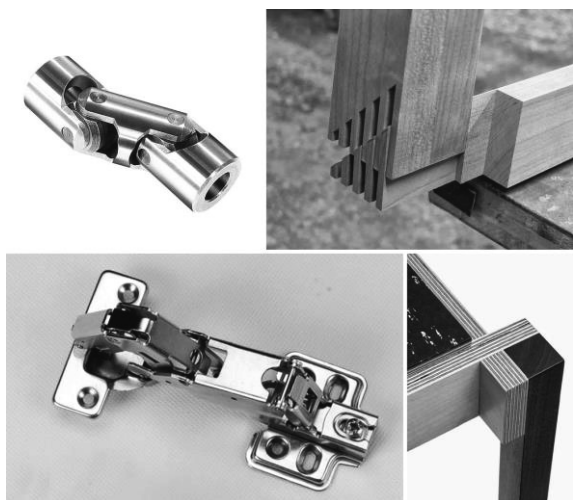
húzásra (kötél cérna gumiszál stb.), vagy húzásra és nyomásra egyaránt terhelhető (fém- műanyagrud, cső stb.) elemekből. A feladat során megismerik a **szabályos** (platóni) és **félszabályos** (arkhimédészi) testeket (3. ábra), azok térbeli összefüggéseit, szimmetria-rendszereiket, és gömbhöz való viszonyukat. Az így megszerzett tudás kamatoztatható bármely a gömbfelület ismétlődő elemekre történő bontásánál, szabályos lefedésénél.



3. ábra Platóni és arkhimédészi testek

Jellegzetes felmerülő problémák és tanulságok:

- a szerkezet **állékony**sága. Ha a rács élei kizárólag háromszögeket alkotnak, a váz a csatlakozások kialakításától függetlenül merev (állékony) lesz.
- a rácsstruktúrák megismerésének további járulékos haszna, hogy az éleket meghatározó rudak, húrok rögzítésének – a **csomópontok** kialakításának – lehetőségeire, tulajdonságaira, ezek jelentőségére hívja fel a figyelmet. (4. ábra)



4. ábra Szilárd és mozgó csomópontok

a csomópontok osztályozhatók funkciójuk (szilárd és mozgó) egyenrangúság vagy hierarchia szerint, ciklikusság, stb. szerint.

3.2. A síkokkal határolt testek

A határolólappal meghatározott test lényegében egy doboz, amely készülhet tetszőleges anyagú lemezből, (fém, műanyag, papír, fa) vagy akár textilből.

Jellegzetes felmerülő problémák és tanulságok:

- a **szabásminták** megtervezése
- a **hajtott élek** jelentős mértékben növelik a felületet **merevség**t
- a zárt doboz merevebb, mint a nyitott
- hajtásminták és tulajdonságaik megismerése stb.

3.3. A tömeg

A mértani alapformák tömegként homogén tömör testként a legkülönbözőbb anyagokból készülhetnek pl.: fa, gipsz, kő, fém, agyag, szivacs stb.) A tömör formák létrehozásának fő módjai a szobrászattól ismert két alapvető eljárás: az anyag elvételével (faragás), vagy hozzáadásával (mintázás) történhet.

4. A MÉRTANI TESTEK TOVÁBBI ALAKÍTÁSI LEHETŐSÉGEI

Az alábbi alakítási módok két és három dimenzióban egyaránt megvalósíthatók, de esetünkben elsősorban a térbeli testekre alkalmazzuk: az alapformák **darabolása**, **sorolása**, két- vagy több azonos, vagy eltérő forma **áthatása**, valamint a formák **torzítása**.

4.1. A darabolás

A darabolás során a mértani testekből sík mentén történő vágással azonos, vagy kiegészítő alapformák keletkeznek. Cél, hogy a felezésekkel **új formákat** hozzunk létre.

Jellegzetes felmerülő problémák és tanulságok:

- a poliéderek esetében a lehetséges nevezetes felezések száma mindig véges, mindig van egy legkisebb létrehozható egybevágó elem.
- feladat a véges számú lehetőségek mindegyikét megkeresni.
- a darabolás során létrejöhetnek **tükörszimmetrikus darabok** is (balos, jobbos)
- a vágás jár-e veszteséggel? Ezt az alapanyag, és a vágás módja határozza meg. Vannak a veszteséges vágásra érzékenyebb formák, amelyek a felezés, negyedelés során nem csak méretükből veszítenek, hanem szabályosságuk is sérül, pl. a forgástestek

4.2. A sorolás

A hallgatók a sorolás (6. ábra) folyamán az azonos síkidomokból, vagy térbeli elemekből felépülő rendszerek sajátosságait ismerhetik meg. A folyamat történhet mértani testek, vagy azok darabolásából származó formákból.

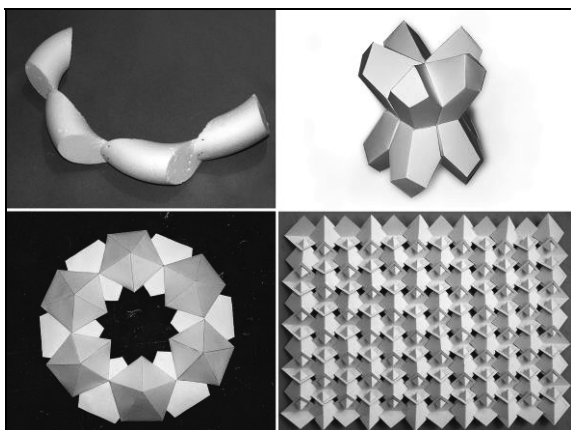
Jellegzetes felmerülő problémák és tanulságok:

- a sorolás általában azonos elemekből történik, az alapelemek szimmetria-tulajdonságainak figyelembevételével
- előfordul, hogy a darabolás során két eltérő kiegészítő forma, vagy tükröszimmetrikus forma születik, ezek rendezett sorolása is e feladat körébe tartozik
- a sorolással létrehozott struktúrák elkészítéskor **szimmetriák** fajtáit is a megismerhetik (5. ábra)

11		- egy rácsállandónyi eltolás
mf		- két, a friz vonalára merőleges tengelyű tükrözés
1m		- egy rácsállandónyi eltolás és egy hossz tengely menti tükrözés
1g		- egy csúsztatva tükrözés
12		- két félfordulat
mm		- két, a friz vonalára merőleges tengelyű és egy hossz tengely menti tükrözés
mg		- egy, a friz vonalára merőleges tengelyű tükrözés és egy félfordulat

5. ábra Az egyenesmenti szimmetrikus elrendezés 7 típusa [1]

- a nevezetes szögek választása elősegíti szabályosabb rendszerek létrehozását



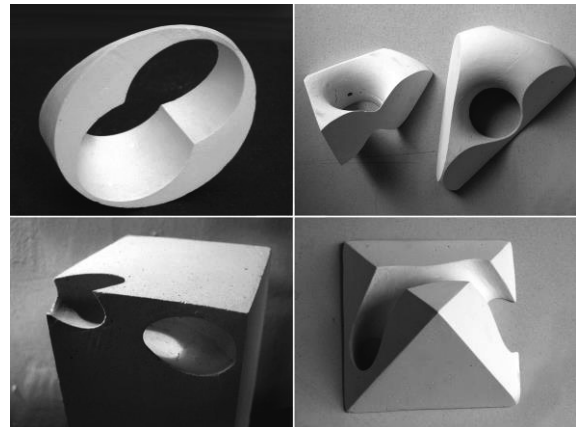
6. ábra Néhány példa sorolásra

- korlátozott méretű elemekből is építhető lényegesen nagyobb rendszer (tégla → ház)
- a különböző elemek számának csökkentése egyszerűbb rendszert, szállítást, építést eredményez

- a felhasznált alapelemek elkészítéskor a sorozatgyártás hármaskövetelményével – gyorsaság, minőség, ár – is szembesülnek

4.3. Az áthatás

A formák áthatással történő alakítása a halmazelméletből ismert műveletek szerint történik. A formaalkotás szempontjából az unió a különbség és a közös rész a leggyakrabban alkalmazott eljárások. (7. ábra)



7. ábra Néhány példa testek áthatására

Jellegzetes felmerülő problémák és tanulságok:

- milyen formát választok a változtatható arányú mértani testek esetében? (hasáb, henger, gúla, kúp, tórusz, ellipszoid)
- meghatározó jelentőségű az áthatásban résztvevő testek egymáshoz viszonyított mérete, aránya, valamint a változó arányú testek méreteinek megválasztása
- a szélsőséges helyzetek, arányok alkalmazásai gyakran vezetnek szokatlan eredményhez
- milyen mértékű a két, vagy több test egymás terébe hatolásának mértéke?
- a környezetünkben előforduló tárgyakon megfigyelhető, ha valamilyen él látható a felületén, (legyen akár pozitív vagy negatív) az szinte biztosan áthatás eredménye, vagy felfogható úgy is!

4.4. A torzítás

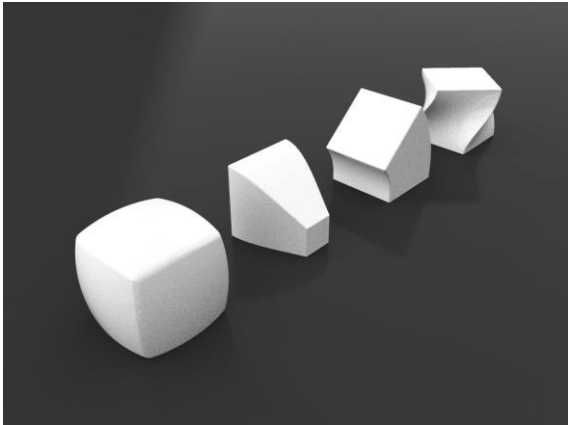
A formák létrehozásának harmadik nagy csoportja a torzítás.

Jellegzetes felmerülő problémák és tanulságok:

- a feladat során kiemelt szempont a tiszta alakítás – 1 maximum 2 művelet egyidejű alkalmazása. Ennek célja a létrehozott

forma olvashatóságának megőrzése, (hogyan készült, mi történt „vele”?)

- a torzítás lehetősége: nyújtás 1- vagy 2D, hajlítás, csavarás, elvékonyítás, kopás/lekerekítés, felfújás/leengedés, leejtés stb.
- a felsorolt eseteknél további megkötéseink is lehetnek, például egy kocka felfújás esetén megadhatjuk a változó/változatlan elemeket, (élek/lapok/csúcsok) és az eltérő beállításokkal más-más eredményt kapunk

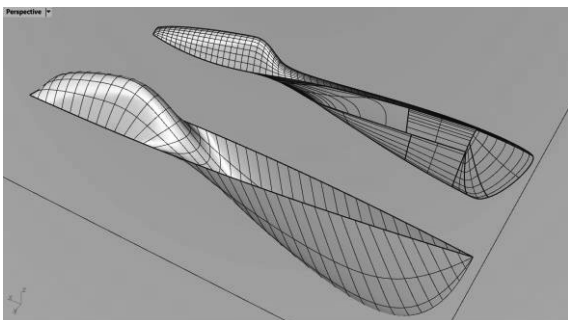


1. ábra Néhány jellegzetes torzítási lehetőség: felfújás, elvékonyítás, hajlítás, csavarás

5. A MEGSZERZETT ISMERETEK ALKALMAZÁSA A TERMÉKTERVEZÉSBEN

A terméktervezés során már egységben alkalmazott módszerek szemléltetésére álljon itt néhány példa:

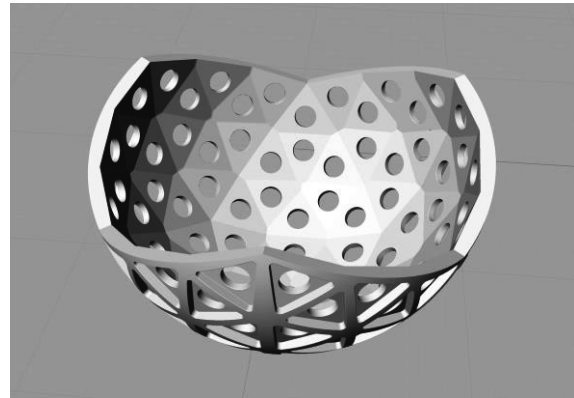
Propeller vajkésem inspirációját a szinuszgörbéhez torzított síkfelületről merítettem. A formán végig futó vonalak biztosítják a forma egységét. (11. ábra)



2. ábra Munkám gondolati alapja a hullámvonal mentén torzított sík, és a végeredmény

Amikor nagyszámú háromszög gömbfelületen való elosztásának kihívásával szembesültem, nyilvánvaló volt, hogy a szabályos elrendezéshez a platóni testeket kell segítségül hívnom. Az ikozaéder 20 lapjához 9-9 háromszöget rendelve

180 síkidommal sikerült megoldanom a feladatot. (12. ábra)



32. ábra 180 darab háromszög szabályos elhelyezése a teljes gömbfelületen

Az alábbi képen látható járművön (10. ábra) feltűnő a lámpa és a rendszámtáblát befoglaló mélyedés formai hasonlósága, mely egyezés az áthatás tudatos alkalmazása. A két forma 180°-al középpontosan elforgatva összeillik. Az egyéb alakítások – torzítás, további áthatások – nyomai szintén leolvashatók.



4. ábra Motívum, ami jó példa az áthatás és a középpontos forgatás egyidejű alkalmazására

6. ÖSSZEGZÉS

A formatan feladatok megoldása közben elkülönítve, mélységében megismert alakítási módokat később a tervezési feladatok során már együtt alkalmazzuk. A műveletek eredménye már nem az addig tapasztalt tiszta formában jelentkezik, de tudatos alkalmazásuk a bemutatott példákon jól megfigyelhető. A feladatok elvégzésének további hozadéka a munkamódszer, amely ismeretlen témákban is eligazodást nyújt, például: hogyan térképezzük fel a megoldási lehetőségeket, és végül hogyan jussunk el az optimális végző megoldáshoz.

7. IRODALOM

[1] Bérczi Sz.: Szimmetria és struktúraépítés. Egyetemi jegyzet. Tankönyvkiadó, Budapest (1990)

A NEM-SZIMETRIKUS FOGALAKÚ HENGERES FERDE FOGÚ FOGASKERÉKPÁROK KAPCSOLÓSZÁM SAJÁTOSSÁGAI

CHARACTERISTICS OF CONTACT RATIO IN CASE OF CYLINDRIC HELICAL GEAR PAIRS WITH NON-SYMMETRICAL TOOTH SHAPE

Drágár Zsuzsa, Dr. Kamondi László, PhD
Miskolci Egyetem, Gép- és Terméktervezési Intézet

ABSTRACT

A cikk a nem-szimmetrikus alapprofilú hengeres ferde fogú fogaskerékpárok geometriai meghatározásán belül a kapcsolószám meghatározásával foglalkozik. Az irodalomból ismert a kapcsolószám meghatározásának elmélete, de nem tartalmazza azt az általánosítást, mely akkor is alkalmazható, ha a kapcsolómezőt meghatározó fejtőhenger a szokásostól eltérő. Jelen esetben csak szabályos négyszögű kapcsolómezőre mutatunk be általánosítást, mely a későbbiekben kiterjesztésre kerül.

1. INTRODUCTION

The application of gears in power train has not decreased as earlier predicted, but rather increased. Contact solutions of specific element pairs help to understand this. This study deals with the application conditions of non-symmetrical gear pairs, including some features of contact ratio. It is because of that, it determines and influences substantially the load carrying capacity and meshing excitation, as source of vibration and noise.

2. REASONS OF NON-SYMMETRICAL GEAR PAIRS PRESENCE

The possibilities of the gear manufacturing technology have resulted many new solutions in the past decade [1]. Roughing and finishing process of tools with regular and standard edge-geometry gave several constrains for designers, because the gear pair could not have been suited to perform its required function. It appeared especially at the design of drive systems in the automotive industry and energy converters.

The technological development enabled to produce gears on other principles. For example, injection moulding, non-metallic and then metallic 3D printing. The base of these technologies is

the exact geometrical mapping of the teeth, including one tooth complying with the meshing principles. The exact mapping consists of top land, face and flank, fillet and bottom land surface geometry.

3. SPECIFIC CHARACTERISTICS OF MESHING

The non-symmetrical base profile is non standardized, so developers of toothed element pairs have more possibilities to design contacts with more favourable properties [2]. It can be appeared in one hand at forming of the load carrying capacity, on the other hand of tribological attributes. The base profile can be altered in two way:

- by base profile angles (α_d , α_c), which are different from each other (Fig. 1. a.),
- by alternative forming of tool top land (Fig. 1. a.: rounded, Fig. 1. b.: a general curve, Fig. 1. c.: without correction).

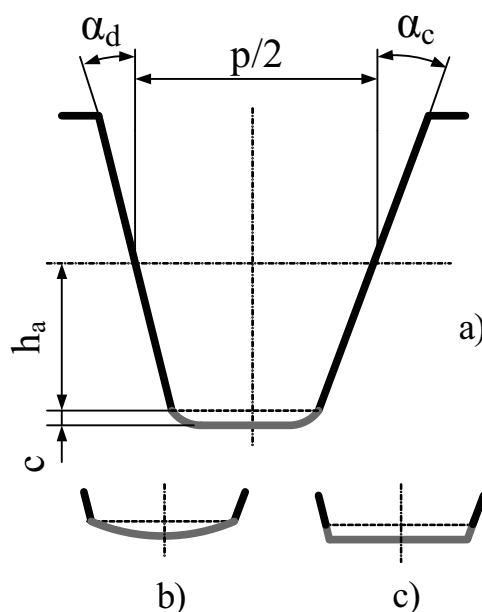


Figure 1. Non-symmetrical base profile tool top land with variations

The unusual shaping of the tool top land defines basically the surface geometry of fillet and bottom land [3], which influences the determination of nominal and maximum tooth root stress. It also largely depends on the determinability of form factor [4].

4. CONTACT FIELD DEPENDS ON DIRECTION OF ROTATION

Different base profile angles (in indexes **c**- coast, **d**- drive side) cause changing of the actual pressure angle depending on the direction of rotation. Not considering the tooting systems and analysing elementary meshing only, the pressure angle always equals with value of base profile angle in transverse plane ($\alpha \leftrightarrow \alpha_t$). The pressure angle is $\alpha_{t,d}$, when drive sides mesh (with smaller basic profile angle, in general), the pressure angle is $\alpha_{t,c}$ when coast sides mesh (reverse direction of rotation) (Fig. 2.). In case of given β tooth directional angle on pitch cylinder

$$\alpha_{t,i} = \arctg\left(\frac{\operatorname{tg} \alpha_i}{\cos \beta}\right) \quad (i=d,c). \quad (1)$$

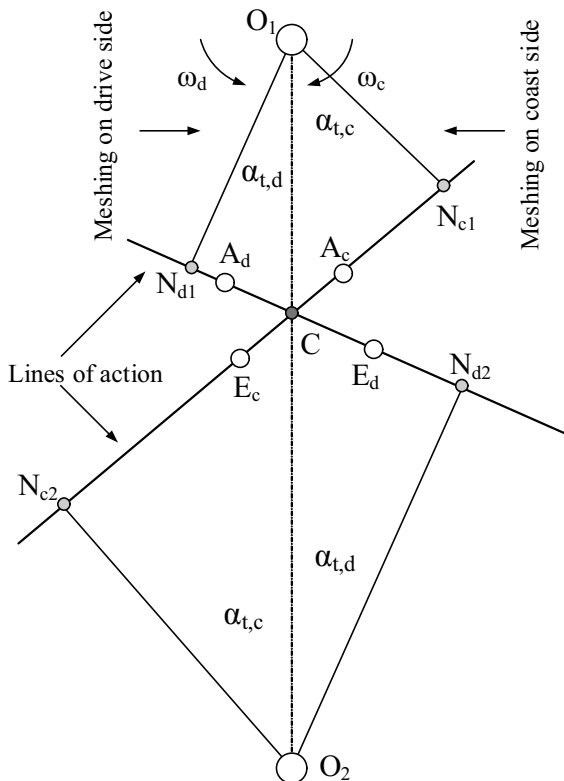


Figure 2. Meshing characteristics depends on direction of rotation

Letters A_i sign the actual beginning of mesh, letters E_i sign the apparent end of mesh,

which are resected by the head cylinders of gears. The apparency is given by the characteristics of contact field, in which the common face width (b) and tooth directional angle ($\beta_{b,i}$) in contacting plane have important role, where

$$\beta_{b,i} = \arcsin(\cos \alpha_i \cdot \sin \beta) \quad (i=d,c). \quad (2)$$

Changing of direction rotation of the driver gear results that meshing areas/fields are changed (Fig. 3. and 4.) Values of tooth direction angles in base plane ($\beta_{b,c}$, $\beta_{b,d}$), normal section values of base pitch in transverse plane ($p_{bt,d}$, $p_{bt,c}$) and its axial directed components ($p_{x,d}$, $p_{x,c}$) changes.

$$p_{bn,i} = p_n \cdot \cos \alpha_i \quad (i=d,c), \quad (3)$$

$$p_{bt,i} = \frac{p_{bn,i}}{\cos \beta_{b,i}}, \quad (4)$$

$$p_{x,t} = \frac{p_{bn,i}}{\sin \beta_{b,i}}. \quad (5)$$

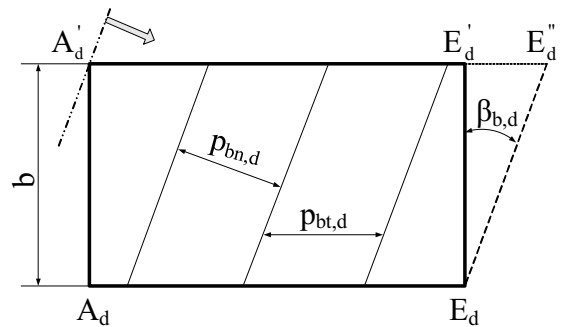


Figure 3. Contacting field on the drive side

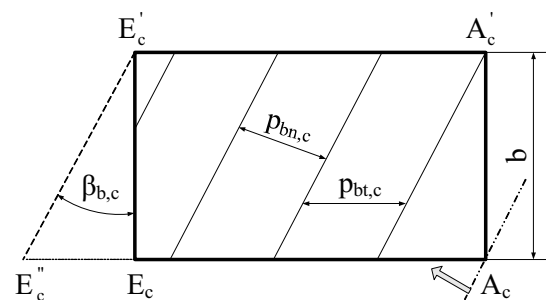


Figure 4. Contacting field on the coast side

Changing of direction rotation changes $\overline{A_d E_d}$ and $\overline{A_c E_c}$ field lengths in the contacting / meshing plane, with relation this, the $\overline{E'_d E''_d}$ and $\overline{E'_c E''_c}$, apparent contact lengths will change, as increment of field lengths.

5. GENERALIZED DETERMINATION OF CONTACT RATIO

One of the meshing characteristics of the helical cylindric gear pairs, the contact ratio is determined by the geometry of the geometry generated contacting field. The basic geometry data (module, tooth numbers, base profile geometry, addendum modification coefficients) determine the geometric dimensions, which generate the contacting field. These basic geometrical data are as follows: axle distance, pitch- or rolling circle diameters, addendum cylinder diameters, tooth directional angles (helix angle) on pitch cylinder and derived pressure angles. The shape of the contacting field is defined by its dimensions and addendum cylinder surface of gears. In that case, when a line parallel to a shaft – generates the addendum cylinder, the connecting field is a regular tetragon. When the generating curve is not straight, but an arbitrary curve, then the connecting field loses its regular tetragonal shape. Now let us consider only the regular tetragon field. Fig. 5. shows base determination of contacting field in case of non-symmetrical tooth shape contacts. Results can be seen in Fig. 3. and 4.

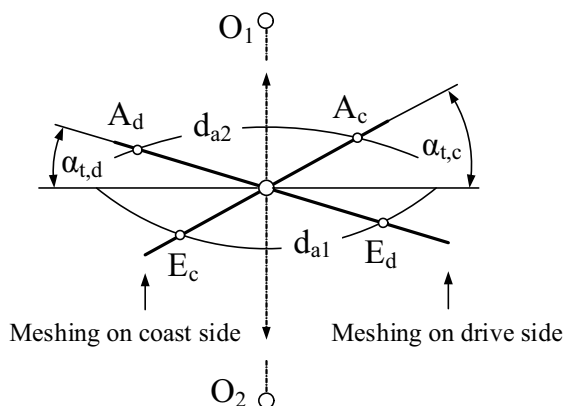


Figure 5. Generation of connecting field, geometrical bases

For the generalization of the contact ratio determination in the meshing field, field proportions perpendicular to the contacting components have to be chosen. (Fig. 6.). The size of field is influenced by the common face width and the dimensions of addendum cylinder and tooth directional angle (helix angle) defined in datum define field dimensions as follows

$$L_i = f(\overline{A_i E_i'}, \beta_{b,i}), \quad (6)$$

with geometrical dimensions

$$L_i = \frac{\overline{A_i E_i'} + b \cdot \operatorname{tg} \beta_{b,i}}{\cos \beta_{b,i}}. \quad (7)$$

Contact ratio is the quotient of typical field dimensions (L_i) and base pitch in normal section ($p_{bn,i}$)

$$\varepsilon_i = \frac{L_i}{p_{bn,i}}, \quad (8)$$

with exposing this, a more simply and well-known form is created

$$\varepsilon_i = \frac{\overline{A_i E_i'} + b \cdot \operatorname{tg} \beta_{b,i}}{\cos \beta_{b,i} \cdot p_{bn,i}}. \quad (9)$$

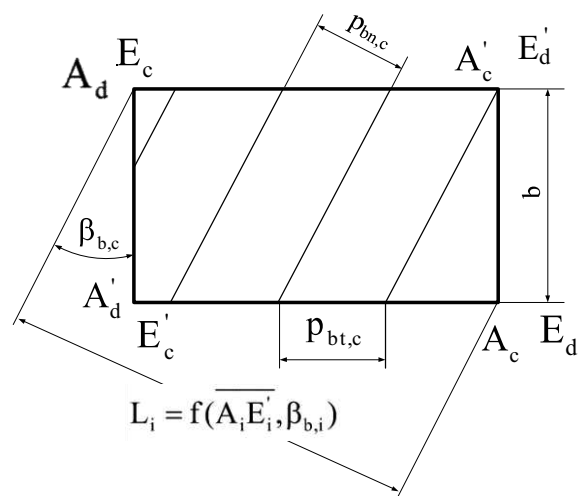


Figure 6. Generalization of contact ratio

This relation let us conclude to the interpretation that contact ratio can be shared, as the gear literature does as well [5]. The contact ratio can be divided into two parts

- interpreted in transverse plane and
- interpreted in axial plane.

It is important, that this sharing is possible only in case of regular tetragonal field, but no corrected top land cylinder. Typical field dimensions in transverse plane comes from the following relationship

$$\overline{A_i E_i'} = \overline{N_{li} E_i} + \overline{N_{2i} A_i} - \overline{N_{li} N_{2i}}, \quad (10)$$

in which addendum circles, base circles, axle-base and actual pressure angle take part,

$$\overline{A_i E_i'} = \sqrt{\left(\frac{d_{a1}}{2}\right)^2 - \left(\frac{d_{bli}}{2}\right)^2} + \sqrt{\left(\frac{d_{a2}}{2}\right)^2 - \left(\frac{d_{b2i}}{2}\right)^2} - a \cdot \sin \alpha_{t,i} \quad (11)$$

According to the above representation, the transverse contact ratio

$$\varepsilon_{\alpha,i} = \frac{\overline{A_i E_i'}}{p_{bt,i}}, \quad (12)$$

the axial contact ratio

$$\varepsilon_{\beta,i} = \frac{b}{p_{x,i}}, \quad (13)$$

and the totted contact ratio can be determined as the sum of transverse and axial contact ratio

$$\varepsilon_i = \varepsilon_{\alpha,i} + \varepsilon_{\beta,i}. \quad (14)$$

6. THE CHARACTERISTICS OF CONTACT RATIO CHANGING

The presented method, which is aimed to provide the generalized determination of contact ratio, apart from top land correction, is able to draw conclusions with the help of the attached example. Table 1. contains parameters, which construct gear pair geometry. In this example the base profile angle on the drive side is fixed (close to applications of automotive industry), the base profile angle on the coast side is changed in the given scope, but everything else stays the same.

Table 1. Gear pair geometry

Parameter	Values					
m (mm)	3	3	3	3	3	3
z1	25	25	25	25	25	25
z2	50	50	50	50	50	50
α_d	17°	17°	17°	17°	17°	17°
α_c	20°	21°	22°	23°	24°	25
β	10°	10°	10°	10°	10°	10°
b (mm)	20	20	20	20	20	20

The results of calculations are summed up in the Table 2.

Table 2. Calculations

$\varepsilon_{\alpha d}$	1,769	1,769	1,769	1,769	1,769	1,769
$\varepsilon_{\alpha c}$	1,605	1,558	1,515	1,475	1,438	1,404
$\varepsilon_{\alpha x d}$	0,368	0,368	0,368	0,368	0,368	0,368
$\varepsilon_{\alpha x c}$	0,368	0,368	0,368	0,368	0,368	0,368
ε_d	2,137	2,137	2,137	2,137	2,137	2,137
ε_c	1,974	1,927	1,884	1,844	1,806	1,772

Analysing the results, the followings are statable, which can be considered as new results of this research:

- Changing of tooth shape (non-symmetrical) in case of leaving unvaried the geometry of gear body (addendum cylinder, common face width) doesn't change the axial component of the summed contact ratio. It keeps at fixed value.

- In application of non-symmetrical tooth shape, direction of rotation changes the extent of summed contact ratio, which is caused by changing of contact ratio in the transverse plane.
- Enlargement of base profile angle decreases the contact ratio, and vice versa.

7. SUMMARY

The goal of this study is to be able to take into account of the specifics from difference to the adequate calculations in case of gear contacts with non-symmetrical tooth shape. The contact ratio is important parameter for opinion of right operation and determination of the conditions of loading capacity. Definition of contact ratio is presented supposing regular tetragonal contacting field.

ACKNOWLEDGEMENT

„The described article was carried out as part of the EFOP-3.6.1-16-2016-00011 “Younger and Renewing University – Innovative Knowledge City – institutional development of the University of Miskolc aiming at intelligent specialisation” project implemented in the framework of the Széchenyi 2020 program. The realization of this project is supported by the European Union, co-financed by the European Social Fund.”

LITERATURE

- [1] Kapelevich, A.: Geometry and design of involute spur gears with asymmetric teeth, Mechanism and Machine Theory, Pergamon, 35 (2000) pp. 117-130.
- [2] Kamondi, L.: A rezgésgerjesztés csökkentésének egy lehetősége hengeres fogaskerékpárok kapcsolódásában. OGÉT 2003. XI. Nemzetközi Gépész Találkozó. Kolozsvár. 2003. május 8-11. p: 129-132.
- [3] Drágár, Zs., - Kamondi, L.: Tooth Root Stress Calculation for Non-symmetric Tooth Shape. Géptervezők és Termékfejlesztők XXIX. Szemináriuma, Miskolc, 2013. november 7-8., GÉP, ISSN 0016-8572, LXIV. évf., 2013/6., pp. 25-28.
- [4] Drágár, Zs., - Kamondi, L.: Nem-szabványos alaprofilú fogaskerekek tervezésének kérdései. Géptervezők és Termékfejlesztők XXVII. Szemináriuma, Miskolc, 2011. november 10-11., GÉP, ISSN 0016-8572, LXII. évf., 2011/7-8., I. kötet, p. 35-38.
- [5] Ernei, Gy.: Fogaskerekek, Műszaki könyvkiadó, Budapest, 1983

BURKOLATOK, FALAK HANGGÁTLÁSA MEGHATÁROZÁSÁNAK LEHETŐSÉGEI A TERVEZÉSI FÁZISBAN

PREDICTION OF THE TRANSMISSION LOSS OF COVERS AND WALLS

Dr. Jálcs Károly PhD*

ABSTRACT.

The low noise level in the passenger compartment is crucial for the comfort of a passenger train. The noise generated by the wheel-rail contact is transmitted to the passenger compartment to a large extent through the vehicle floor. Therefore, the sound insulation of the floor is essential.

The purpose of this article is to present a method with measurement validated results that can be used in the preliminary design of sound insulation of machine covers, considering the weight of each element, as required by the customer. This method is based on measurement data for individual components of cover structures and determines the sound insulation of the entire structure. Of course, the method is applicable not only to railway vehicle, but also for machine covers and it is also well applicable in the architectural design.

1. BEVEZETÉS

Egy személyszállító vagon megfelelő utazási komfortja érdekében az utastér alacsony zajszintje döntő jelentőségű. A kerék-sín kapcsolat által keltett zaj jelentős részben a jármű padlózatán keresztül továbbítódik az utastérbe. Ezért a padlózat megfelelő zajszigetelése alapvető fontosságú.

Jelen cikk célja egy olyan módszer bemutatása méréssel validált eredményekkel, amely felhasználható a padlózat hangszigetelésének előzetes tervezésekor, figyelembe véve az egyes elemek tömegét, a megrendelői igényei szerint. Ez a módszer a padlószerkezetek egyes alkotóelemeinek mérési adatain alapul, és ebből határozható a teljes szerkezet hanggátlása. A módszer természetesen nemcsak vasúti járművek padlózatára alkalmazható, hanem gépek és berendezések burkolatának tervezésekor, vagy akár az építészeti tervezésen belül is.

2. A HANGGÁTLÁS ÉS MÉRÉSE

A hanggátlás (jele: R , az angolszász nyelvterületen a Transmission Loss (TL) használata terjedt el) a műszaki akusztika egyik legalapvetőbb mennyiségei közé tartozik. Megmutatja, hogy egy falra beeső akusztikus energia (intenzitás) hányad része jut át a falon. A számítási összefüggést az 1.sz. egyenlet tartalmazza,

$$R = 10 \lg \frac{W_{bs}}{W_{atv}} = 10 \lg \frac{1}{\tau} \quad (1)$$

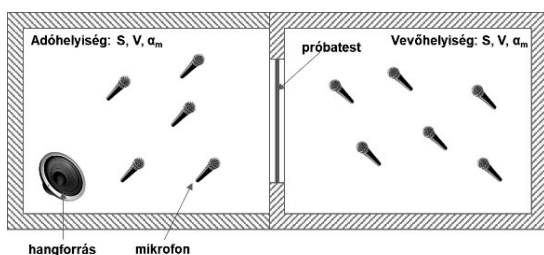
ahol R a hanggátlás, W_{atv} a falon átjutó energiahányad, W_{bs} a falra beeső energiahányad, τ az átvezetési tényező.

Meghatározása azonban általában méréssel történik, amely eljárás szabványosított, a mérés pontos leírását az EN ISO 10140 számú szabványsorozat tartalmazza. Elegendő csak annyit leírni erről, hogy két közel hasonló térfogatú, kis átlagos hangelnyelési tényezőjű terem ($\alpha < 0,1$) közötti, nagy hanggátlású falban elhelyezkedő nyílásba elhelyezett próbatest (lemez) hanggátlását lehet meghatározni. Ehhez az adó –és vevőhelyiségbe mikrofonokat kell elhelyezni, valamint az adóhelyiségben egy gömbkarakterisztikájú hangszórót, amely biztosítja a hangtér diffúzitását. A hanggátlás végeredményben a két helyiségben mért átlagos hangnyomásszintek különbségéből és egy a vevőhelyiségre vonatkozó korrekciós tényezőből számítható. A mérés elvi elrendezését az 1. ábra tartalmazza. A hanggátlás meghatározására szolgáló összefüggés:

$$R = \bar{L}_A - \bar{L}_V + 10 \cdot \lg \left(\frac{S}{A_{\#q}} \right) \quad (2)$$

* egyetemi docens, Miskolci Egyetem Gép- és Terméktervezési Intézet

ahol L_A az átlagos hangnyomásszint az adó helyiségben, L_V az átlagos hangnyomásszint a vevő helyiségben. S a vevő helyiség felülete és A_{eq} a vevő helyiség egyenértékű elnyelési felülete.



1. ábra: A hanggátlás mérésének elvi elrendezése

3. A HANGGÁTLÁST BEFOLYÁSOLÓ TÉNYEZŐK

Sokszor azonban nincs lehetőség a mérés elvégezni, különösen akkor, ha a tervezési folyamat elején egy előzetes tervet kell készíteni a még nem létező adott szerkezeti elem valószínűsíthető hanggátlására vonatkozóan. Ekkor olyan eljárásra van szükség, amely jó közelítéssel megadja a hanggátlás mértékét. Egy szerkezeti elem hanggátlását sok jellemző határozza meg:

- az anyag tulajdonságai: rugalmassági modulus, sűrűség, vastagság, csillapítási tulajdonságok,
- falszerkezet: egy vagy több héjú falak,
- a gerjesztés: a gerjesztés fajtája, a különböző hangbeesési szögek, frekvencia
- geometria: a falak és a terek méretei, a rögzítések, az illesztés típusa.

Egyhéjú falak, lemezek: A Berger-féle tömegtvény szolgál az egyhéjú, homogén, végtelen kiterjedésű falak hanggátlásának hozzávetőleges meghatározására (3. sz. egyenlet [1]), amely figyelembe veszi a fal területére vonatkoztatott tömegét, a hanghullámok beesési szögét, a levegő sűrűségét és a hangsebességet.

$$R = 10 \log \left(1 + \left(\frac{\omega m c \sin \Theta}{2 \rho c} \right)^2 \right) \quad (3)$$

ahol ω a körfrekvencia, m a lemez felületegységre vonatkoztatott tömege, Θ a beesési szög, ρ a levegő sűrűsége és c a hang terjedési sebessége levegőben.

A Berger – féle tömegtvény azt állítja, hogy a frekvencia vagy tömeg megkétszereződése, például egy kétszeres vastagságú fal használatával, 6dB-vel növeli a hanggátlást. Ezen kívül függ a hang beesési szögétől is: ferde hangbeesésnél a hanggátlás alacsonyabb, a merőleges hangbeesésnél a legnagyobb. Ezenkívül olyan matematikai

összefüggések is származtathatók, amelyek figyelembe veszik a fal hajlítási merevségét is.

Többhéjú falak, lemezek: Mint már említettük, amikor a fal tömege megkétszereződik, a hanggátlás 6dB-vel növekszik. Ha nagy hanggátlást kívánunk elérni, miközben szeretnénk fajlagos tömeget és ezáltal anyagköltségeket, megtakarítani akkor két- vagy többhéjú konstrukcióra térhetünk át könnyebb anyagok alkalmazásával.

Egy héj vastagsága: A lemezvastagság határozza meg az alkatrész alaptömegét és hajlítási merevségét. Ezek a tulajdonságok befolyásolják a komponens sajátfrekvenciáit, amelyek nélkülözhetetlenek a hanggátlás kiszámításához. A számításához szükséges egyenletekből látható, hogy a sajátfrekvenciák hajlamosak növekedni a lemez vastagságának növekedésével. Más szavakkal: minél vastagabb a lemez, annál nagyobb a lemez sajátfrekvenciája (ugyanabból az anyagból készült lemezek esetén).

Meg kell jegyezni, hogy a vizsgált komponensek hanggátlása vastagság növekedésével növekszik a teljes frekvenciatartományban. A hanggátlás növekedésének mértéke alacsony frekvenciákon (az első sajátfrekvencia alatt) és magas frekvenciákon (az első sajátfrekvencia felett) különbözik, mivel a hangszigetelést e két frekvenciatartományban különböző mechanizmusok befolyásolják. Az első sajátfrekvencia alatt a hangszigetelést a lemez hajlítási merevsége, az utolsó saját frekvencia felett pedig a fajlagos tömeg határozza meg.

4. A VIZSGÁLT PRÓBATESTEK

A vizsgálatokhoz 4-féle téglalap alakú, 1240x1480mm méretű fa rétegelt lemezt használtam, melyek néhány jellemzője az 1.sz táblázatban található.

1. táblázat A lemezek néhány fizikai jellemzője

Sorsz.	Megnevezés	vtg. [mm]	tömeg [kg/m ²]
1.	fa rétegelt lemez	18	11,98
2.		21	14,71
3.		24	16,34
4.		27	18,09

5. MÉRÉSEK

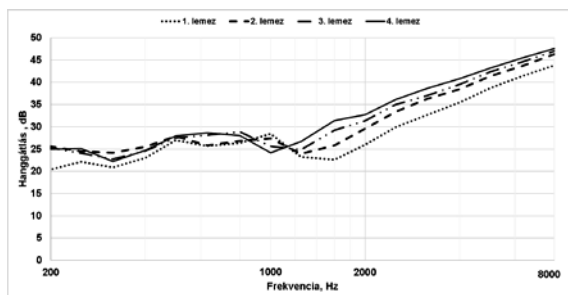
A lemezek hanggátlásának mérését az EN ISO 10140 szabvány alapján végeztem. melynek elvét a 2. fejezet leírja.

A mérés körülményeihez még meg kell említeni, hogy a méréseket egy olyan laborban végeztem el, ahol a helyiségek térfogatából (65 m³) adódó alsó határfrekvencia 200 Hz-re adódik. Az alsó határfrekvencia a következő tapasztalati összefüggéssel számítható:

$$f_{m, \text{in}} = \frac{c}{\sqrt[3]{V/g}} \quad (4)$$

ahol c a hang terjedési sebessége levegőben, V a vevőhelyiség térfogata. 200 Hz alatt nem elegendően diffúz a hangtér, tehát az ez alatti mérési eredményeket nem vettem figyelembe.

A mérés eredménye az 1-1 hanggátlás a frekvencia függvényében, amelyeket a 2. ábra mutat be. Látható a görbék közül, hogy kb. 1000 Hz-ig nem mérhető lényeges különbség a lemezek között, viszont 1000 Hz fölött a mért görbék szépen közelítik az elméletileg várható lefutásokat a Berger-féle tömegtörvény alapján, tehát nagyobb fajlagos tömeg, nagyobb hanggátlás, valamint a kb. 6dB/oktáv emelkedést.



2. ábra: A rétegelt lemezek szabvány szerint mért hanggátlása

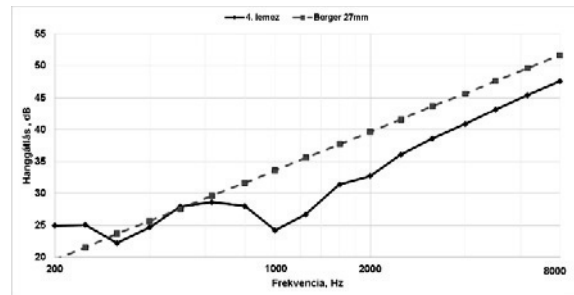
6. A HANGGÁTLÁS SZÁMÍTÁSA

Előfordulhat olyan eset is, amikor nem áll rendelkezésre mérési adat a beépíteni kívánt lemez hanggátlásával kapcsolatban. Ilyen eset lehet pl., ha előzetesen, a tervezési fázisban kell véleménymondani beépítendő szerkezeti elemek hanggátlásával kapcsolatban. Erre az esetre léteznek ugyan szimulációs módszerek, pl. a statisztikus energiafolyam analízis (Statistical Energy Analysis), amely segítségével akár többretegű, összetett falak hanggátlása is jó közelítéssel számítható [3]. Az ilyen szimulációs szoftverek azonban igen költségesek, nincs mindig mód ezek megvásárlására.

Szükség van tehát egy olyan számítási eljárásra, amely költséghatékonyan már ismert adatok pl. mérések, ill. egyéb adatok felhasználásával, lehetőleg széles frekvenciatartományon belül számítani tudja a kívánt vastagságú fal/lemez hanggátlását.

Amennyiben nem áll rendelkezésre korábbi mérési adat, hasonló szerkezetű falakra, burkolatokra vonatkozóan, akkor, ha legalább ismert a fal anyagának fajlagos tömege, alkalmazhatjuk a Berger-féle tömegtörvényt (3. sz. egyenlet) a hanggátlás előzetes számításához. Kérdés tehát az, hogy ezzel az összefüggéssel számított hanggátlás

eleendő pontossággal közelíti-e a fal tényleges hanggátlását.



3. ábra: Mért (folytonos) és a Berger-féle tömegtörvény alapján számolt (szaggatott) hanggátlások alakulása a 27mm vastag lemez esetén

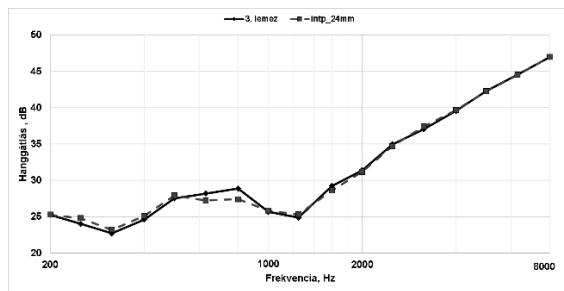
A 3. ábra mutatja a Berger-féle tömegtörvény alkalmazását egy 27mm vastag $18,09 \text{ kg/m}^2$ fajlagos tömegű lemezre (1. táblázat 4. sorszámu lemez), összehasonlítva ugyanarra a lemezre vonatkozó mérési adattal. Látható, hogy a számítás jelentősen túlbecsüli a mérési eredményt az ún. tömeggel kormányzott frekvenciatartományban ($f > 1000 \text{ Hz}$). Ez alatt ugyan közelíti a mérési eredményeket, de ebben a frekvenciatartományban ez az egyezés csak véletlen, hiszen itt egészen más mechanizmus szabályozza a lemezek/falak hanggátlását, mégpedig az anyag belső rezgéscsillapítása.

Ha már rendelkezésre áll legalább két mérési adatsor egy-egy különböző vastagságú, de azonos anyagból készült lemezre/falra vonatkozóan, akkor lehetőség van a létező adatok inter- vagy extrapolációjára, közbenső, vagy kívül eső vastagságú lemezek/falak hanggátlásának meghatározására. A számításhoz rendelkezésre áll egy GNU/Octave (Matlab-ban is futtatható) rutin, amely segítségével megtörténik az inter-, ill. extrapoláció.

Példaként vizsgáljuk meg két létező mért hanggátlásból, egy 18 mm és egy 27 mm vastag rétegelt lemez esetén, a közbenső vastagságú, interpolált 24mm vastagságú rétegelt lemez hanggátlását. Az Octave „interp1” függvényét alkalmazva lineáris interpolációt figyelembe véve kiszámíthatjuk a kérdéses lemez hanggátlását. A számítás eredményét mutatja a 4. ábra összehasonlítva a 24 mm vastag lemezre elvégzett méréssel összehasonlítva.

Az ábrából leolvasható, hogy az interpolált számítási eredmény nagyon jól közelíti a mérési eredményt, 1000 Hz-ig észrevehető némi eltérés (helyenként az eltérés $< 1,5 \text{ dB}$), 1000 Hz fölött gyakorlatilag egyezik az interpolált és mért görbe. Kijelenthető tehát, hogy már korábbi mérési eredményekből kielégítő pontossággal tudjuk számítani egy adott vastagságú lemez hanggátlását. Az alkalmazott interpoláció fajtája, lineáris vagy pl. köbös, alig befolyásolja az eredményt, a maximális

eltérés kisebb, mint 0,5 dB, de csak 1000 Hz alatti frekvenciatartományban.

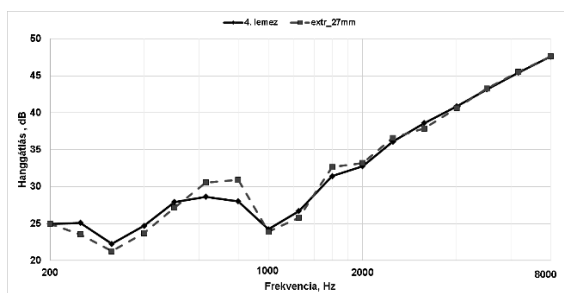


4. ábra: Mért (folytonos) és interpolált (szaggatott) hanggátlások alakulása a 24mm vastag lemez esetén

Következő példaként vizsgáljuk azt a már említett esetet, amikor a meghatározni kívánt lemez vastagsága (és ezzel együtt a felületegységre vetített tömege) kívül esik a már ismert lemezek hasonló adatain. A példában a már ismert 18, 21 és 24 mm vastagságú lemezek mérési adatait használjuk fel a 27 mm vastag lemez hanggátlásának extrapolációjához. A számításhoz szintén rendelkezésre áll egy GNU/Octave (ill. Matlab) rutin az „interp1” függvénnyel, amely az „extrap” kapcsolóval végzi a számításokat.

Az 5. ábrából látható, hogy az extrapoláció is megfelelő pontossággal közelíti a lemez mérési eredményét. A tömeggel kormányzott frekvenciatartományban a pontosság jobb (az eltérés maximum 0,8 dB), mint az az alatti tartományban, ahol az anyagcsillapításnak van szerepe. Itt az eltérés eléri a 3 dB-t. Az alkalmazott extrapolációs eljárás fajtája, lineáris, vagy köbös, nem befolyásolja jelentősen a végeredményt.

Levonható tehát az a következtetés, hogy az extrapolációval is megfelelő minőségű előrejelzés adható egy lemez hanggátlásával kapcsolatban, feltéve, hogy már rendelkezésre állnak mérési adatok.



5. ábra: Mért (folytonos) és extrapolált (szaggatott) hanggátlások alakulása a 27mm vastag lemez esetén

7. ÖSSZEFOGLALÁS

Bemutattam, hogy amennyiben ismertek már korábbi mérési adatok lemezek hanggátlásával

kapcsolatban, az interpoláció, vagy az extrapoláció segítségével kielégítő pontossággal lehet az eltérő vastagságú lemez vagy burkolat hanggátlását meghatározni. A tömeggel kormányzott frekvenciatartományban az eltérés 1 dB alatti, ami kellő pontosságú előrejelzést tesz lehetővé a tervezett fal vagy burkolat hanggátlásával kapcsolatban. Ezzel szemben a Berger – féle tömegtörvénnyel számított hanggátlás kb. 5dB eltérést mutat a mért értékhez képest, ami csak tájékoztató jellegű előrejelzést adhat.

Jelen tanulmányban csak négyfajta azonos típusú (rétegelt) lemezre mutattam be az eljárást. Rendelkezésemre áll azonban még más felépítésű, szendvics szerkezetű lemezekre vonatkozó mérési adatok is. Egy további tanulmányban ezekre vonatkozóan is be kívánom mutatni az itt bemutatott eljárás hatékonyságát.

8. IRODALOM

- [1] Kováts A., Zaj- és rezgésvédelem, Veszprémi Egyetemi Kiadó, Veszprém, 1995
- [2] [2] Reisz., F: Az épületakusztika alapjai, Terc Kiadó, Budapest, 2003
- [3] Jálícs K: Az akusztikai szimuláció statisztikai módszerei, Gép, 2016/5-6
- [4] Möser, M.: Technische Akustik, Springer Verlag, Berlin, 2005

KÖSZÖNETNYILVÁNÍTÁS

A cikkben ismertetett kutató munka az EFOP-3.6.1-16-2016-00011 jelű „Fiatallódó és Megújuló Egyetem – Innovatív Tudásváros – a Miskolci Egyetem intelligens szakosodást szolgáló intézményi fejlesztése” projekt részeként – a Széchenyi 2020 keretében – az Európai Unió támogatásával, az Európai Szociális Alap társfinanszírozásával valósul meg.

HERMETIKUS FOGASKERÉK ÉS CSAVAR HAJTÓMŰ

HERMETIC GEAR AND SCREW DRIVES

Péter József PhD, Németh Géza, egyetemi adjunktus

Miskolci Egyetem Gép- és Terméktervezési Intézet

ABSTRACT. Design of the most kind of mechanical drive is based on the set of „laws” defined as „rigid-body mechanics”. Rotating elements are assumed to remain rigid and rotate circularly around fixed axes. The elastic drive systems use controlled elastic deflection one or more parts for transmission, conversion or change of mechanical motion. The modified elastic gear drive is used for conversion of rotary-to-linear motion.

1. Bevezetés

A gépek, berendezések egy része tartályhoz hasonló zárt teret képez úgy, hogy a környezettel csekély kapcsolat sem kívánatos. A tartályban uralkodó nyomás a környező nyomástól nagyobb, vagy kisebb, gondoljunk az űrállomás lakóterére, és a rajta kívüli térre. Más esetben a vegyi, a sugárzó anyagokat kezelő eszközöket kell elválasztani, vagy a kabint körülvevő űrport kell távol tartani. A két tér között haladó, forgó vagy ezekből összetett mozgás irányának, fordulatszámának, sebességének, forgatónyomatékának megváltoztatása egymáshoz viszonyítva mozgó elemekkel, vagy egymáshoz viszonyítva nyugalomban lévő elemekkel valósítható meg. A hermetikus hajtómű a két térrész közötti mozgásátvitelt és/vagy átalakítást egymáshoz viszonyítva nyugalomban lévő elemekkel valósítja meg.

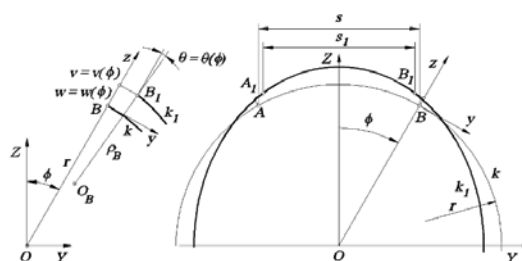
A szerzők ezzel a feladattal korábban is foglalkoztak, cikkük ennek a munkának tovább gondolt változata.

2. Testek rugalmas alakváltozásán alapuló mechanizmusok

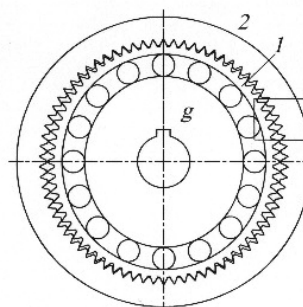
A testek rugalmas alakváltozásában rejülő lehetőségeket C. W. Musser a [1] - ben foglalta össze. Az általa vizsgált elvek: 1. Ívhajlás (Arcuation), 2. Integrálás (Integration), 3. Szélhajlás (Scalloping), 4. Differenciálás (Differentia), 5. Felületi nyúlás (Interfacial strain), 6. Poisson hatás (Poisson's wedge), 7. Torziós emelő (Torsion level), 8. Csavart szalag (Twisted strip).

3. Hullámhajtómű

A hullámhajtómű vizsgált változatainak alapja C. W. Musser elvei közül az ívhajlás, az integrálás és szélhajlás.



1. ábra. Ívhajlás (Arcuation)



2. ábra. Fogaskerék hullámhajtómű
1 hullámkerék, 2 gyűrűkerék,
g generátor

3.1. Ívhajlás

A 1. ábrán látható állandó keresztmetszetű síkgörbe rúd k középvonala egy r sugarú körív, általános esetben egy $\rho = \rho(\varphi)$ görbüeti sugarú síkgörbe. Terhelés hatására a középvonal pontjai érintő és sugár irányban elmozdulnak, $w = w(\varphi)$,

$v(\varphi) = -\int w(\varphi) d\varphi$, a normális elfordul,

$$\kappa(\varphi) = \frac{1}{\rho(\varphi)} = -\frac{1}{r^2} \left(\frac{d^2 w}{d\varphi^2} + w \right). \text{ Az } s \text{ és } s_1$$

ívhossz a görbület függvénye, nagyobb görbülethez kisebb ívhossz tartozik és fordítva

3.2 Integrálás

A hullámkerék középfelülete egy r sugarú egyenes körhenger. A hullámkerék a generátor hatására homlokfelületénél oválisra alakváltozik, másik szélén a körtől való eltérés elhanyagolhatóan kicsi. A középfelületről feltételezzük, hogy a hajtómű működése során a hosszváltozása elhanyagolható.

A hullámkerék hossz tengelyére merőleges tetszőleges $A-A$ metszetében (3. ábra) a középvonal pontjai érintőirányban v sebességgel mozognak. A középvonal tetszőleges A pontjában a középvonal görbületi sugara $\rho_A(\varphi)$, a görbületi középpont O_A . A v sebességgel mozgó A pont az O_A pont körül

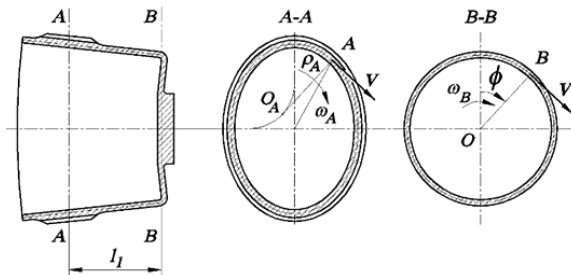
$$\omega_A(\varphi) = \frac{v}{\rho_A}$$

szögsebességgel forog. A hullámkerék $B-B$ metszetében a középvonal pontjai r sugarú kör mentén v sebességgel mozognak, a szögsebesség $\omega_B = \frac{v}{r}$. Az

állandó hosszúságú középfelület pontjainak változó szögsebességét integrálja,

$$\omega = \omega_B = \frac{v}{r} = \frac{1}{2\pi} \int_{\varphi=0}^{2\pi} \frac{v}{\rho_A(\varphi)} d\varphi,$$

ebben a felfogásban a középfelület egy *integráló tengelykapcsoló*.



3. ábra. Integrálás. A palást integráló kapcsoló

3.3 Szélhajlás

A 4. ábrán látható hullámkerék középfelülete a generátor hatása előtt egy r sugarú egyenes körhenger. A generátorról feltételezzük, hogy az $A-A$ síkban hat a hullámkerékre. A generátor hatására az r sugarú középkör pontjai sugár és érintő irányban elmozdulnak: $w_{x=l} = w(\varphi)_{x=l}$,

$$v(\varphi)_{x=l} = - \int w(\varphi)_{x=l} d\varphi.$$

A hullámkerék végén a $B-B$ síkban a körtől való eltérése elhanyagolhatóan kicsi, az elmozdulások $w_{x=0} = w(\varphi)_{x=0} \approx 0$,

$$v_{x=0} = v(\varphi)_{x=0} \approx 0.$$

A középhenger alkotóiról feltételezzük, hogy a hullámkerék alakváltozása során egyenesek maradnak. A középhenger alkotóinak sugár és érintő irányú elmozdulása a φ szög és a hullámkerék végétől mért x távolság függvényében változik:

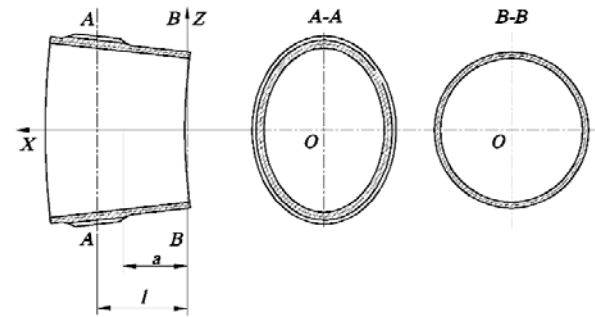
$$w_{x=a} = w(\varphi)_{x=l} \frac{a}{l} \quad \text{és} \quad v_{x=a} = v(\varphi)_{x=l} \frac{a}{l}.$$

A középfelület pontjai tengelyirányú elmozdulása a generátor síkjában

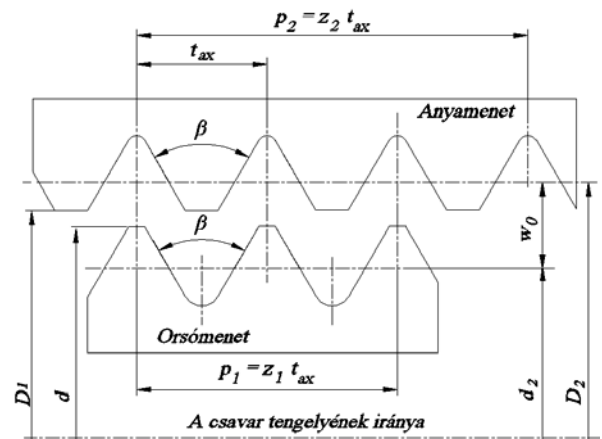
$$u(\varphi)_{x=l} = -r \int \left(\frac{\partial v}{\partial x} \right)_{x=l} d\varphi.$$

Mivel a középfelület alkotóinak hosszirányú változása elhanyagolhatóan kicsi, az alkotók tengelyirányú elmozdulása a hullámkerék hossza mentén állandó,

$$u(\varphi)_{x=l} = u(\varphi)_{x=a} = u(\varphi)_{x=0}.$$



4. Szélhajlás. A hullámkerék sugár, érintő, és hossz irányban alakváltozó elem



5. ábra. A csavar és az anya jellemző méretei

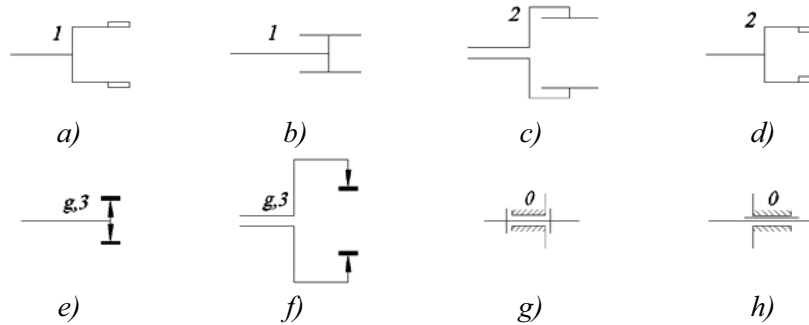
4. Fogaskerék-hullámhajtómű és csavar-hullámhajtómű

A fogaskerékpár kerekei a fogferdeségtől függően egyenes fogúak, ferde fogúak, vagy a mozgó csavarok menetemelkedési szögének tartományában csavarról és csavaranyáról beszélünk.

A csavarmenet és az anyamenet tengelymetszetét a 5. ábra mutatja. d, d_2 és p_1 a csavar külső átmérője, középátmérője és menetemelkedése, D_2, D_1 és p_2 az anya középátmérője, belső átmérője és menetemelkedése a generátor hatása előtt. A

csavar és az anya tengelyirányú osztása t_{ax} , a menetprofil szög β . s_1 a csavar, s_2 a csavaranya házhoz viszonyított tengelyirányú elmozdulása, φ_g a generátor házhoz viszonyított elfordulása.

1. táblázat A fogaskerék és a csavar-hullámhajtómű elemei



A hajtómű elemeit az 1. táblázat mutatja.
 a) Külső fogazatú hullámkerék, hullám-csavar.
 b) Külső fogazatú kerék, csavar. c) Belső fogazatú kerék, anya. d) Belső fogazatú hullámkerék, hullám-anya. e) Belső generátor, belülről hat a hullámkerékre, a hullámcsavarra.
 f) Külső generátor, kívülről hat a hullámkerékre, a hullámcsavarra. g) Forgó mozgást megengedő támasz. h) Haladó mozgást megengedő támasz.

A 2. táblázat a fogaskerék-hullámhajtómű és a csavar-hullámhajtómű áttételét foglalja össze. A fogaskerék-

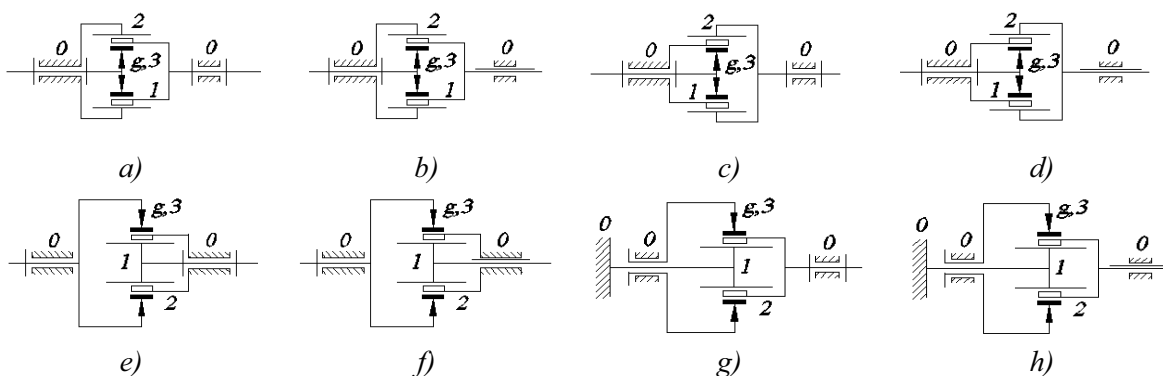
hullámhajtómű hajtó és hajtott eleme forgó, a csavar-hullámhajtómű hajtó eleme forgó, hajtott eleme haladó mozgást végez. A táblázatban a fogaskerék-hullámhajtómű áttétele

$$i_{\text{Hajtó Hajtott}} = \frac{\text{Elfordulás}_{\text{Hajtó}}}{\text{Elfordulás}_{\text{Hajtott}}}$$

a csavar-hullámhajtómű áttétele

$$i_{\text{Hajtó Hajtott}} = \frac{\text{Elfordulás}_{\text{Hajtó}}}{\text{Elmozdulás}_{\text{Hajtott}}}$$

2.táblázat. A fogaskerék-hullámhajtómű és a csavar-hullámhajtómű vázlata és áttétele



A hajtás iránya

$g \rightarrow 1$

$g \rightarrow 2$

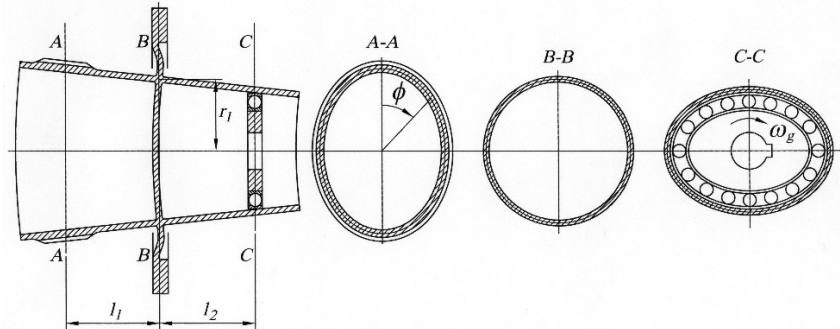
$$i_{g1} = \frac{\varphi_g}{\varphi_1} = -\frac{z_1}{z_2 - z_1}$$

$$i_{axg1} = \frac{\varphi_g}{s_1} = -\frac{2\pi z_1}{(z_2 - z_1)t_{ax}}$$

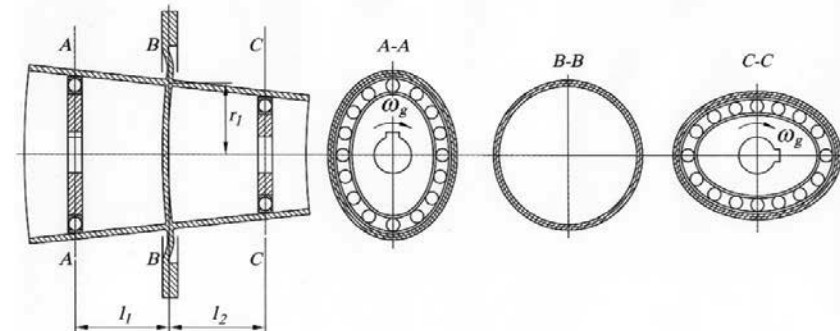
$$i_{g2} = \frac{\varphi_g}{\varphi_2} = \frac{z_2}{z_2 - z_1}$$

$$i_{axg2} = \frac{\varphi_g}{s_2} = \frac{2\pi z_2}{(z_2 - z_1)t_{ax}}$$

5. Hermetikus fogaskerék hullámhajtómű



6. ábra. Szélhajtás elvén alapuló hermetikus fogaskerék hullámhajtómű



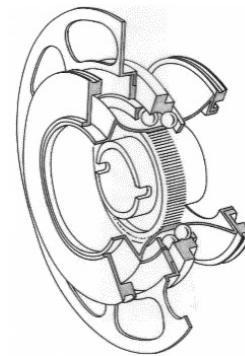
7. ábra. Szélhajtás elvén alapuló hullám-tengelykapcsoló

A hermetikus hajtómű rugalmasan alakváltozó hullámkereke nyugvó tömítésekkel választja el a hajtó oldalt a hajtott oldaltól. A 6. ábrán látható megoldás alapja a szélhajtás, a hajtó és a hajtott oldali kiegyenlítő kapcsoló egyenes alkotói biztosítják a két fél együtt mozgását.

A 6. ábrán a generátor oldali rész a hajtó oldal. A hajtott oldal fogaskerék-hullámhajtómű vagy csavar-hullámhajtómű. A 7. ábra egy hullám-tengelykapcsolót mutat, működésének alapja a szélhajtás. A hajtó és a hajtott oldalt a rugalmasan alakváltozó membrán és nyugvó tömítések választják el.

6. Hermetikus fogaskerék-hullámhajtómű alkalmazása

A 7. ábrán a Boeing 707 repülőgép robotpilótájának mesterséges horizontját előállító hajtómű látható. A külső fogazatú kerék merev, a belső fogazatú kerék fogait hajlékony keréktest hordozza. A hajlékony keréktest alakja a fogak tengellyel párhuzamos elhelyezkedését teszi lehetővé. A rugalmasan alakváltozó belső fogazatú kereket külső generátor hozza kapcsolatba a külső fogazatú kerékkel.



7. ábra. Hermetikus fogaskerék-hullámhajtómű [2]

7. Összefoglalás

A hullámhajtómű működésének alapja az ívhajtást, az integrálást és a szélhajtást lehetővé tevő rugalmas alakváltozás. A cikk a hermetikus fogaskerék- és csavar hullámhajtómű működésének alapjaival és konstrukciós lehetőségeivel foglalkozik.

Felhasznált irodalom

- [1] Musser C. W.: Elastic-Body Mechanics. Machine Design. 1961. No. 6. 150-156.
- [2] Péter J.: Fogaskerék-hullámhajtómű és -tengelykapcsoló kapcsolódásának vizsgálata. (az MTA Tudományos Minősítő Bizottsága által elfogadott kandidátusi értekezés).1992. 111 p.

NAGYTELJESÍTMÉNYŰ ELŐVEZÉRLŐ SZELEP FEJLESZTÉSI PROJEKT A GYAKORLATBAN

PRODUCT DEVELOPMENT PROJECT OF HIGH PERFORMANCE ELECTRICAL POWER PILOT VALVE IN PRACTICE

Soltész László, MSc

ÖSSZEFOGLALÁS

Egy elővezérlő szelep fejlesztésén keresztül kaphatunk betekintést egy nemzetközi nagyvállalat által ipari környezetben kivitelezett termékfejlesztési projektbe. A projekt célkitűzéseit, termékspecifikációját ismerhetjük meg. Az elkészült termék részleteit, a tervezés legfőbb irányvonalait mutatja be a cikk.

ABSTRACT

We get an overview and understanding of a product development project of a pilot valve at a multinational company in an industrial environment. Project goals, product specifications will be explained in detail. This article explains the main goals of the project, the details of the final product.

1. INTRODUCTION

Companies to keep competitiveness must continuously find new and newest ways for creative and cost efficient solutions. Usually purchasing and product development departments are working together to find changes, improvement to deliver cost saving in running production. Parallel to this, a big challenge is to focus on quality level and keep same or better quality product, from specification point of view. Several perspectives are checked during this process to be successful. In this article we will see influences between departments, how possible it is to make an environmentally friendly, effective product development project in sustaining engineering area to deliver massive advantage for the company by cooperation.

2. DESCRIPTION OF PRODUCT

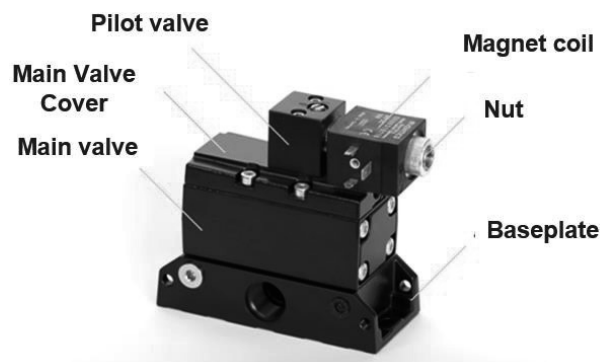
The 3/2 pilot valve family, which is the subject of this article, regulates, controls the operation of the high-performance valves. The products are combined by electro-pneumatic components converting the electric controller signal to pneumatic signals. Two versions of the pilot

valves were designed. 10W and 5W power consumption versions. In both cases the switching time, flow volume is highly important and influence the switching speed of the main valve. These are measured in the test laboratory within the company. On the next illustration we can see how one of the pilot valves is built onto a main valve.

3. PROJECT TARGETS, SPECIFICATION

Companies that produces industrial products, the most important goal to helps their customers to increase their performance [1]. That's why main properties of the pilot valve family were defined at the start of development process as key factors for customer's performance increase:

- switching time
- environmental efficiency (for example anodizing instead of painting)
- energy efficiency
- stable operation
- usage of less packaging (replacing supplier import)
- design for assembly/automation



1. Figure. Parts of valve system

Pilot valve operates between 0,1-10 bar pressure, however, it is able to control valves operating on higher pressure. This means, that the air pressure required to the control is not the same as the air pressure in the main valve. Those main valves, where the pressure of the pilot is smaller, than the pressure of the air flowing through them, are

called high pressure valves. The pressure of these units can be as high as 30 bars. Most important market advantage of the valves compared to similar products is the short opening-closing time. These values can be found in the next chart, furthermore, we attach the data sheet of the catalog.

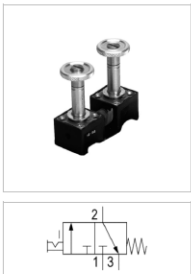
1. Table. Switching time specification

	Switching time [ms]	
	Open	Close
5W version	12	15
10W version	16	30

Final specification for customer in catalogue page contains main technical data what is important first step of product selection in first step.

2. Table. Product catalogue sheet

Pilot valve
- Manual override with detent



Working pressure min./max. 0 ... 10 bar
Ambient temperature min./max. -15 ... 50 °C
Medium Compressed air
Protection class with connection IP65
Duty cycle 100 %
Weight See table below

Technical data

Part No.	Operational voltage DC	Operational voltage AC 50 Hz	Operational voltage AC 60 Hz	Power consumption DC
0493818805	24 V	230 V	110 V	5 W
0493818902	24 V	-	-	2 W

Part No.	Power consumption	Weight
0493818805	-	0,031 kg
0493818902	Low power consumption	0,03 kg

Technical information

The min. control pressure must be adhered to, since otherwise faulty switching and valve failure may result!
The pressure dew point must be at least 15 °C under ambient and medium temperature and may not exceed 3 °C.
The oil content of compressed air must remain constant during the life cycle.
Use only the approved oils from AVENTICS. Further information can be found in the "Technical information" document (available in the MediaCentre).

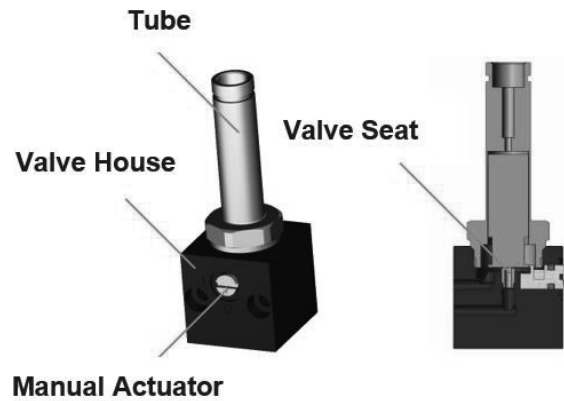
Further details are available by Emerson during product selection and tailoring for final application of product.

4. PRODUCT DESIGN DETAILS

Our all-time goal is to serve our customers, with the required quality and innovative solutions created with optimal extent of energy investment. Besides, to set an example with our work on the domestic and national market with our intention to help the Hungarian industry and economy. Therefore, we involved and developed the 3/2 CNOMO French automobile industry

standard satisfying, 10 watt and 5 Watt, in 0,1-10 bar pressure interval operating pilot valves in the domestic production. In 2018, we reacted to the current customer needs, because the products were popular and were requested in a big quantity by the heavy industry.

On the next illustration the most essential parts of the 10W pilot valve can be seen.



2. Figure. 10W product model

Considering the 10W pilot, the valve house, manual actuator and the seat is formed with chipping. In case of the other construction these parts are manufactured with molding. In both cases, the manufacturing process happens in our Hungarian factory, therefore we don't import it from supplier anymore. As a result, the manufacturing cost of the products got significantly lower, also, the way of the material flow got simpler. In the case of the 10W pilot valve the material of the house is black color anodized aluminum. The manual actuator is made of brass, which guarantees the resistance and the long lifetime of the parts against corrosion and the extreme temperature intervals.

As for the 5W pilot the house is made of glass-fiber reinforced plastic. The manual actuator is made of brass. The lifetime of the pilot valves is measured in switching cycles. The guaranteed value is 10 million cycles for every product. Considering the products' pressure stress, we calculate with triple safety factor, in both cases, which means that for a short period of time they can bare three times the maximal 10 bar operating pressure. As a result of the 10W valve development, on 10 bar operating pressure it grants a more stable and more reliable function than before. The usage of the product is relevant, because it is used as a pilot valve in the high flow-rate valve terminals, in heavy industry.

80% of the usage comes from ship and train industry.

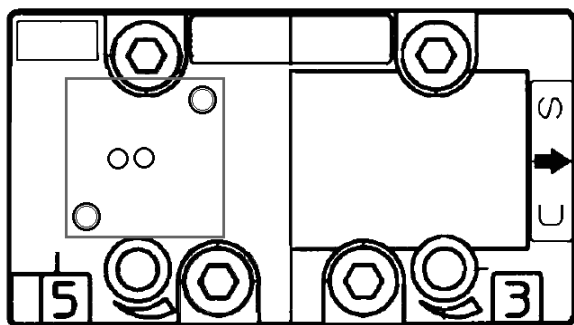
4. PRODUCT APPLICATION AREAS

The pilot for example the type 565, built onto main valves operating on 30 bar are used at the starting of two stroke ship engines. In case of this process, it is indispensable, that the required amount of air on a specified pressure to be available. Otherwise, the drive unit will not be able to start the ship engine or can only be carried out beside/along unfavorable torque features. On a long term this can result in the decrease of the engines lifetime. Because of this it is possible, that in the case of the pilot even on extreme temperature intervals (-40°C...+80°C) to achieve stabile function.

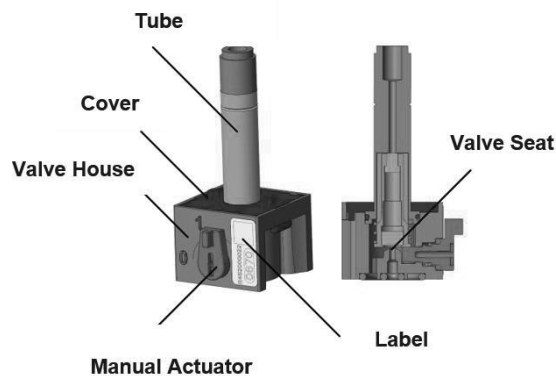
Products can be found in railway train switchboards, that among other roles has use in the following applications: the opening and closing of passenger cabins, air and retarder brakes, as well as the control tasks of couplers.

5. VARIABILITY OF PILOT VALVE

Due to the unique shape of the 5W pilot valve chamber, it became easier to mount the valve onto the main valve. This manifests in the process of the assembly. Before this, in some cases, the cover of the main valve had to be fixed to the main valve itself in order to mount the pilot valve to the cover. In older versions, there was no space for fastening screws. Because of this, only two superpositions were possible. However, due to the new design, the side of the case is sunk, which provides free space for the fastening screws in any position, enabling to mount the pilot valve to the cover in four available positions. (for example, in case of ISO 1) Thus, the order of fastening can be freely modified. We can see an example about the positioning of the valve cover and the pilot valve on the following figure.



3. Figure. Positioning of pilot valve



4. Figure. 5W product model

6. VERIFICATION

During design of the pilot valve, it was an important aspect to develop a construction and function structure which defines the consumer interest as a primary aspect. The pilot valves have a wide range of consumers. This means that its usage has various locations, temperature ranges and functioning mediums. The valves have to stand against climate impacts and disturbing factors. Example: high temperature, low temperature, vibration, salt saturated medium.

From a design point, you have to consider these outer impacts during the functioning of the product. The 10 Watt and 5 Watt 3/2 pilot valves have a lower function range of -40°C, and the higher function range is +80°C. In this case when valves work on this low or high temperature, we cannot neglect the importance of the testing phase. In order to guarantee our customers the functioning on these extreme temperature ranges, in our company, an officially developed and investigated testing laboratory is in service, where testing engineers are working to create a product with better quality. Even satisfy special non-series needs, they are testing the half-done products, in a simulated, close to real life circumstances. Therefore, eliminating the errors occurring during function and raising safety. We can confirm our different tests with one test plan template and one test record sheet example. This record sheet displays the function speed of the whole 563 valve, using a pilot valve developed by us. The accurate measurement results cannot be published due to privacy.

7. MARKET SITUATION

Generally, in normal product life cycle in ramp-up phase product is produced to domestic market and after sufficient marketing and production knowledge are built up, next step can be

international market introduction. [2] In our case, because of predecessor product already in the beginning pilot valve was available in European market. The product family of pilot valves has shown a potential to improve, based on former functions and inner customer feedbacks. Therefore, we took a commitment to further improve them, as well as to create new ones. The results are the current 10W and 5W products.

The yearly selling potential of the valve product family is approximately 8000 pieces. This includes the spare parts and the controls built on the main valves. We market these as incorporated products towards end-users. The new product shows improvement in several aspects (For example: Reliability, Switching time) contrary to its predecessor. Therefore, the expansion of the market segment is expected both in internal and foreign areas, even where former products were not in competitive state.

Most customers who purchase the pilot valve and main valve come from the far East, thus the training and implementation on American and European continents signify an important market potential, including the domestic market too. Within the European market we deliver to Sweden, Finland and Germany. We are collaborating with multiple customers in this market now for example in railway and ship industry segments. The product family of pilot valves can be bought individually or as spare parts in the market. We can also expand the customer circle of the pilot valve family, based on the positive feedback that we have received during the improvement of products with similar usage and function.

We have sold multiple 10W and 5W pilot valve products developed by us, and to our customers content, they are working in a secure process. This is proven by the fact, that since the introduction of the 10W pilot valve, the July of 2018., we have not received a single external complaint. 5W pilot valve was introduced to the market during the April of 2019., and similarly, no complaint was received. Based on the positive experience granted by the successful project, we began the development of the „brother” products. The development of the 2,1 Watt pilot valve deserves a highlight among these future projects.

8. SUMMARY

This new pilot valve family with two members could take over position of predecessor. In several area like producibility, economy, energy efficiency and environmentally friendly solution can overdeliver original product to fulfill requirement of company management. Customers will be satisfied with stable working in hard environment in heavy industry area parallel high speed and quick reaction time. Especially nice achievement to execute this design work with focus for manufacturing. Because of these actions most suppliers of raw materials, half made parts are delivering products from near of final assembly. The High performance electrical power pilot valve family won Value and Quality award from independent jury in 2019.

9. REFERENCES

- [1] Hannu Kärkkäinen, Petteri Piippo, Markku Tuominen: Ten tools for customer-driven product development in industrial companies, *Int. J. Production Economics* 69 (2001) 161-176
- [2] J.C. Wortmann et a. (eds.), *Customer-driven Manufacturing*, Chapman & Hall 1997

ÖSSZENYOMÁSNAK ÉS HAJLÍTÁSNAK KITETT SZÁLTEKERCELT KOMPOZIT TÖMLŐ INSTABILITÁSI VIZSGÁLATA

INSTABILITY ANALYSIS OF A FILAMENT-WOUND COMPOSITE TUBE SUBJECTED TO COMPRESSION/BENDING

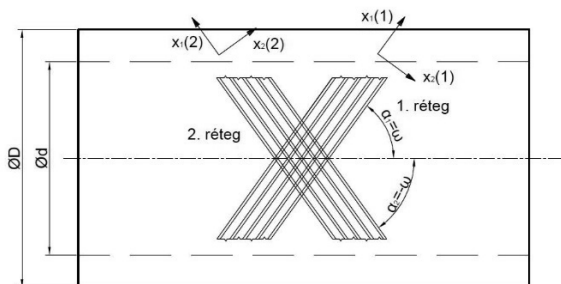
Szabó Gyula, MSc, doktorandusz, Budapesti Műszaki és Gazdaságtudományi Egyetem, Gép- és Terméktervezés Tanszék, Dr. Váradi Károly, DSc, egyetemi tanár, Budapesti Műszaki és Gazdaságtudományi Egyetem, Gép- és Terméktervezés Tanszék

ABSTRACT

The aim of this study is to investigate the global buckling of a cord-rubber tube subjected to axial compression and its cross-section instability due to bending, by a nonlinear FE model. Force-displacement, equivalent strain, equivalent stress results along with oblateness and curvature results for the complete process have been presented. Strain states in reinforcement layers imply that the probable failure modes of the reinforcement layers are both delamination and yarn-matrix debonding. FE results have been validated by a compression/bending test experiment conducted on a tensile test machine.

1. BEVEZETÉS

Száltekerceselt gumimátrixú kompozit tömlőket elterjedten alkalmaznak különféle iparágakban (pl. közlekedésiparban, olajiparban) nagy fajlagos szilárdságuk, nagy fajlagos merevségük és korrózióállóságuk miatt. [1] Az 1. ábra a száltekerceselt tömlők felépítését mutatja be 2 erősítőréteg esetén. A szálak a tömlő tengelyével α_1 , illetve α_2 szöget zárnak be, melyek nagysága ω , illetve $-\omega$, biztosítva a rétegfelépítés kiegyensúlyozottságát. Az egyes rétegekre x_1 az anyagi főirányt, x_2 az arra merőleges (rétegre eső) irányt jelöli.



1. ábra. A kompozit tömlő felépítése

A kompozit tömlők gyakori terhelési esetei: belső nyomás, egytengelyű húzás és biaxiális húzás (egytengelyű húzás és belső nyomás egyidejű jelenléte), illetve hajlítás. A leggyakrabban alkalmazott száltekerceselési szög $\pm 55^\circ$, amely a biaxiális húzás terhelési esetére optimális orientációs szög. A kompozit tömlők élettartamuk során számos alkalommal vannak

kitéve hajlító igénybevételnek, amely -jelentős deformáció mellett- stabilitásvesztéshez vezethet, szélsőséges esetben tönkremenetelt okozva. Fuchs és tsai [2] szerint lehetséges, hogy a hajlított tömlő rugalmasan horpad tönkremenetel nélkül, ha a horpadás során előforduló alakváltozások kellően kicsik. A tömlők keresztmetszete a hajlítás során ellaposodik, amely a hajlítás tengelyére vett másodrendű nyomaték csökkenéséhez, végül pedig keresztmetszeti instabilitáshoz vezet.

Először Lehnitskii [3] foglalkozott egyrétegű anizotróp csövek hajlításával, kiszámította a feszültségeloszlást a sugár mentén. Jolicoeur és Cardou [4] húzó, csavaró és hajlító igénybevételnek kitett egyrétegű ortotróp tömlőkre dolgozott ki analitikus megoldást.

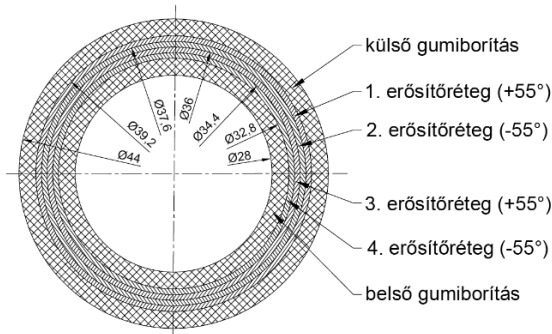
Chouchaoui és Ochoa [5] többrétegű kompozit tömlők hajlításának leíró egyenleteit határozta meg, Jolicoeur [4] megoldását alapul véve. Fuchs és Hyer [6] többrétegű kompozit tömlők hajlítására dolgozott ki egy elméletet, amelynek segítségével zárt alakú, lineáris megoldást adott a kialakuló elmozdulási és feszültségmezőre.

Ha a tömlőket nagy mértékű nyomóerő terhel, kihajlásra kerül sor. „A kihajlás egy olyan stabilitásvesztési mód, amikor a szerkezet akképpen deformálódik, hogy a keresztmetszetének alakjában elhanyagolhatóan kis deformációk fordulnak elő.” [7]

Ford és tsai [8] két rétegű húzott kompozit-gumi tömlő delaminációs tönkremenetelét vizsgálták. Bebizonyították, hogy a delamináció nagy γ_{13} rétegek közötti nyíró alakváltozáshoz, illetve nagy nyíró alakváltozás-hosszirányú alakváltozás (γ_{13}/ϵ_1) köthető. Lou és Walter [9] szintén a rétegek közötti nyíró alakváltozásokat mérték húzás esetén kompozit gumi próbatesteken. A vizsgálataik kimutatták, hogy a rétegek közötti nyíró alakváltozás-hosszirányú alakváltozás arány (γ_{13}/ϵ_1) nagyobb, ha a szál és a mátrix Young-modulusának aránya (E_f/E_m) is nagyobb. Hutapea és Pizhong [10] kompozitok szál-mátrixa esetén határozták meg a rétegen belüli nyíró modulusokat, továbbá megállapították, hogy a rétegen belüli nyíró alakváltozások a szál-mátrix elváláshoz köthetők.

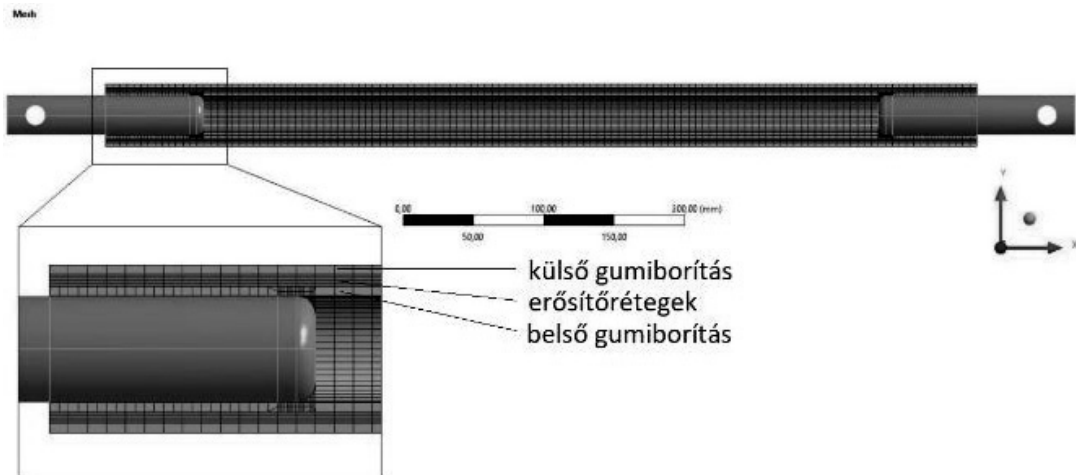
Jelen cikk célja a száltekeresztelt kompozit tömlő nyomó terhelés hatására kialakuló kihajlásának és a hajlítás hatására létrejövő keresztmetszeti instabilitás vizsgálata, nemlineáris elmozdulási, feszültségi és alakváltozási eredmények bemutatása, illetve a lehetséges tönkremenetel vizsgálata ANSYS szoftver segítségével létrehozott végelem modell felhasználásával.

2. VÉGESELEM MODELL



2. ábra. A vizsgált tömlő keresztmetszete [11]

A vizsgált kompozit tömlő 620 mm



3. ábra. A tömlő hálózott geometriája hosszszelvényben

A Remote Displacement-left side
B Remote Displacement-right side



4. ábra. A szimuláció előírt elmozdulás peremfeltételei

A tömlő hálózott geometriája a 3. ábrán látható hosszszelvényben, amely a tömlőből és a tömlő mozgatásához szükséges csapok modelljéből áll. A csapok palástfelületei és a tömlő belső borítása között ragasztott, illetve súrlódásos kapcsolat van (súrlódásos kapcsolat a csap lekerekítéseinél lett definiálva). Mivel az erősítőrétegekben a (borítások anyagával megegyező) gumi a szálak köré van vulkanizálva, az erősítőrétegek és a borítások kapcsolata ragasztott.

A tömlő mozgatása a csapok furatainak középpontjaiban elhelyezett „remote point”-ok

hosszú, keresztmetszeti felépítése a 2. ábrán látható. A tömlő belső átmérője $d=28$ mm, külső átmérője $D=44$ mm, szálerősítésű kompozitrétegekből és gumiborításokból áll. A borítások anyaga és az erősítőréteg mátrixanyaga EPDM-EVA gumi, az erősítőrétegek szálananyaga poliszter. Az erősítőrétegek rétegtrendje $[+55^\circ/-55^\circ/+55^\circ/-55^\circ]$.

Az erősítőrétegek anyagmodellje transzverzálisan izotróp, a független anyagi jellemzők: $E_1, E_2, G_{12}, G_{23}, \nu_{12}$. Az erősítőréteg anyagi jellemzői a szál és a mátrix rugalmassági modulusa, illetve Poisson-tényezői alapján, továbbá a száltérfogatarány felhasználásával lettek meghatározva, piskóta próbatesteken és tömlőszakaszokon végzett húzóvizsgálatok kísérleti eredményeivel alátámasztva. $E_1=1338$ MPa, $E_2=E_3=19$ MPa, $G_{12}=G_{13}=6$ MPa, $G_{23}\approx 6$ MPa, $\nu_{12}=\nu_{13}=0,37$, $\nu_{23}=0,498$. [11]

A gumiborításokat hiperelasztikus 2 paraméteres Mooney-Rivlin modell írja le, melynek anyagi jellemzői: $C_{10}=-0,4982$ MPa, $C_{01}=1,523$ MPa, $D=0$ [1/MPa].

előírt elmozdulása alapján történt. A csapoknak 70 mm hosszú szakasza esik a tömlőn belül, a csapfuratok tömlő végétől vett távolsága 50 mm. A „remote point”-ok elmozdulása a következő volt: a bal oldali furatközéppont 638 mm-t mozdul el pozitív X irányban 58 időlépés alatt (időlépésenként 11 mm-t), míg a jobb oldali remote point a szimuláció során X irányban nem mozdulhat el. Mindkét „remote point” elfordulhat a Z tengely körül, de nem megengedett az elmozdulása Y és Z irányban, illetve az X és Y tengely körüli elfordulásuk sem

megengedett. (4. ábra) A végeelem szimuláció nemlineáris stabilitásvizsgálat, amely nemlineáris statikus megoldó segítségével (Newton-Raphson módszer), Riks-módszer felhasználásával történt. A kezdeti globális (szerkezeti szintű) imperfekció nagysága $L/200$ (ahol L a tömlő teljes hossza). A nemlineáris stabilitásvizsgálat leírja a tömlő mechanikai viselkedését mind az összenyomás fázisában (globális kihajlás), mind a hajlítás fázisában (keresztmetszeti instabilitás).

Ezen túl lineáris stabilitásvizsgálat készült (lineáris buckling analízis) a tengelyirányú összenyomás hatásának vizsgálatára a szerkezet elméleti terhelhetőségének meghatározásának céljából. A lineáris stabilitásvizsgálatban az anyagjellemzők és a kontaktfeltételek lineárisak. A kritikus erő a Lanczos-megoldó segítségével lett meghatározva.

3. ÖSSZENYOMÁSI/HAJLÍTÁSI KÍSÉRLET

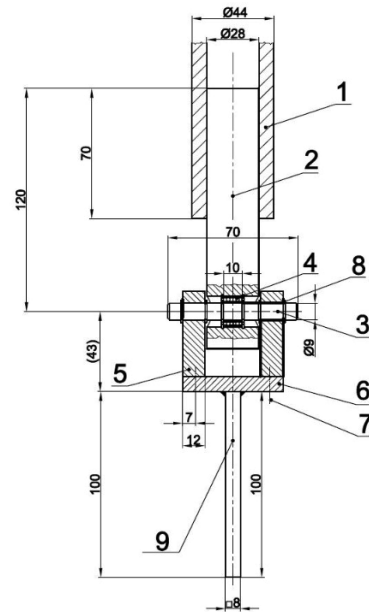
Összenyomási/hajlítási mérést végeztünk Zwick Z 250 szakítógépen a kísérleti igazolás céljából. Az összenyomás sebessége 100 mm/min, az előterhelés 1 N. A kísérlet során a felső befogópofák 635 mm-t mozdultak el, míg az alsó befogópofák helyben maradtak (5. ábra).



5. ábra. Kompozit tömlő 350 mm-es elmozdulásnál

A tömlőt a szakítógéppel összekapcsoló csatlakozószerkezet a 6. ábrán látható. Egy csap (2) van beragasztva a tömlőbe (1). A csap furatába egy kis méretű tengely (3) került. A tengely csapágyai (4) biztosítják, hogy a tengely-csap kapcsolatban a súrlódás elhanyagolható. A tengely egy befogóvilla (9) kapcsolódik biztosítólemezek (8) segítségével. A befogóvilla

2db fülből (5), egy keresztartóból (6) és az azokat összeszorító csavarokból áll. Az alsó keresztartóhoz (6) hozzá van hegesztve egy négyzet keresztmetszetű rúd, amely a befogópofák közé van szorítva.



6. ábra. A csatlakozószerkezet keresztmetszete (a méretek mm-ben)

4. EREDMÉNYEK

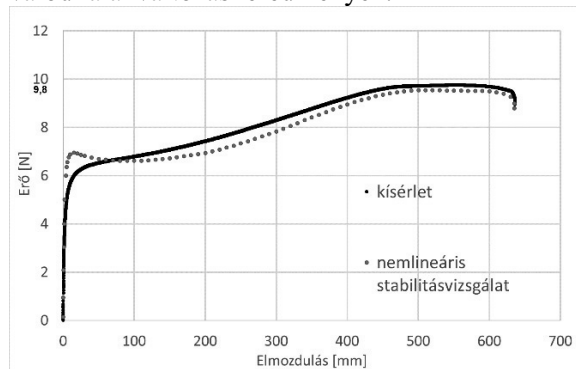
A 7. ábra a kísérlet során mért, és a szimulációs erő-elmozdulás görbéket mutatja. A kritikus erő (9,8 N) a függőleges skálán van kiemelten jelölve, amely jelentősen meghaladja a mérési és a szimulációs görbéket, az elméleti terhelhetőségről ad információt. A kihajlás szakaszát (kb. 10 mm elmozdulásig) leszámítva a nemlineáris stabilitásvizsgálat (szürke) eredményei jól közelítik a mérési eredményeket (fekete). A nemlineáris stabilitásvizsgálattal meghatározott kritikus erő 6,9 N (7. ábra).

A gumimátrixú kompozit tömlők hajlékonysága miatt a tengelyirányú elmozdulás növekedésével a tömlő hajlítása kezdődik el, amely növekvő erőket eredményez. Ezután egy plató figyelhető meg az erő-elmozdulás görbéiben. Ahogy a keresztmetszet lapultsága nő, a tömlő elveszíti a keresztmetszeti instabilitással szembeni ellenállóképességét. A keresztmetszeti instabilitásra hozzávetőlegesen 635 mm-es elmozdulásnál kerül sor, ekkor az erő drasztikusan csökken.

A kísérleti és a szimulációs adatok jó egyezést mutatnak a kezdeti szakaszt leszámítva, az eltérés kevesebb, mint a mérési adatok 5%-a.

A tömlő horpadásával a kezdeti, 28 mm-es átmérővel jellemezhető kör keresztmetszet ellipszissé alakul át, 36 mm-es nagyteneggellyel és körülbelül 10 mm-es kistengellyel.

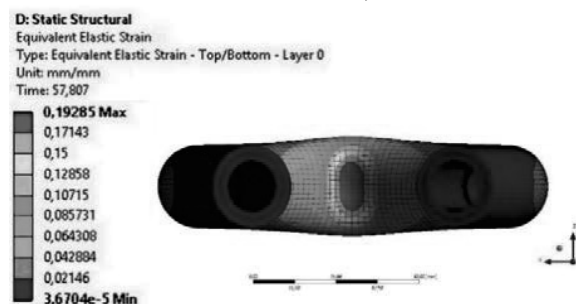
A következőkben bemutatott feszültségi és alakváltozási eredmények valódi feszültségi és valódi alakváltozási eredmények.



7. ábra. Mérési és szimulációs erő-elmozdulás görbék



8. ábra. Egyenértékű HMM-alakváltozások a keresztmetszeti instabilitáskor, hosszszelvényben

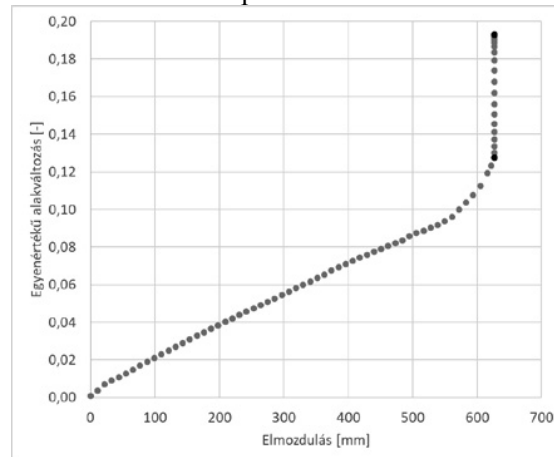


9. ábra Egyenértékű von HMM-alakváltozások a keresztmetszeti instabilitáskor, felületén

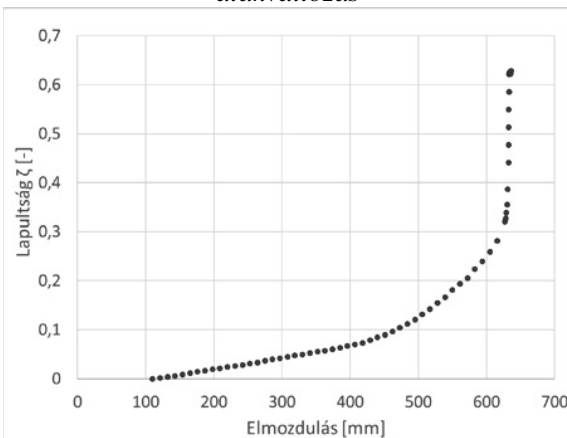
A 8. és a 9. ábrán a HMM-egyenértékű alakváltozások láthatók a keresztmetszeti instabilitás pillanatában. A keresztmetszeti instabilitás miatt nagy alakváltozások alakulnak ki, a nagy alakváltozások egy kis zónában helyezkednek el az YZ sík környezetében.

A 10. ábrán ábrázolt maximális egyenértékű HMM-alakváltozás egyenletesen növekszik hozzávetőlegesen 560 mm-ig. Ezután a növekedési ütem kissé nagyobb az 57. időlépésig. Az 57. időlépésben az egyenértékű alakváltozás erőteljes növekedést mutat, amely a keresztmetszeti instabilitást jelzi, a

keresztmetszeti instabilitás előtti, illetve az instabilitás utáni állapot feketével van kiemelve.



10. ábra. Maximális egyenértékű HMM-alakváltozás



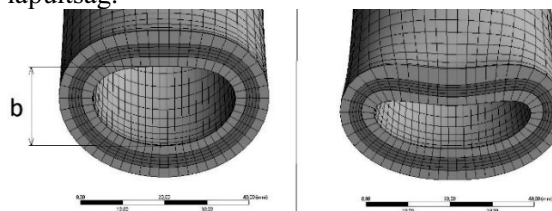
11. ábra. Lapultság a hajlítási folyamat során

A 11. ábra a lapultságot mutatja az elmozdulás függvényében a hajlítási folyamat során. A lapultság a keresztmetszet belső átmérő változásának és a kezdeti átmérő hányadosa.

$$\zeta = \frac{d-b}{d} \quad (1)$$

ahol d a kezdeti belső átmérő
 b a keresztmetszet kistengelye

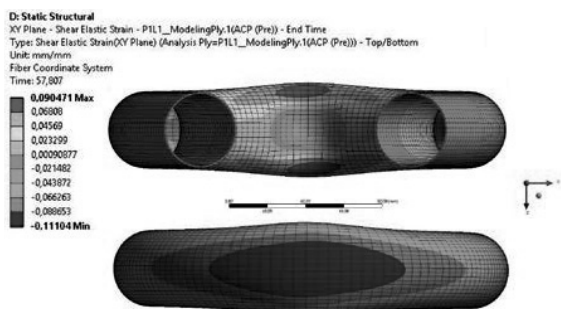
Az ovalizáció 110 mm-es elmozdulásnál kezdődik. Az egyenértékű alakváltozás növekedéséhez hasonlóan a lapultság a hajlítás folyamata során kezdetben kisebb, majd 450 mm elmozdulás után kissé nagyobb meredekséggel növekszik, a keresztmetszeti instabilitás megjelenésével rohamosan növekszik a lapultság.



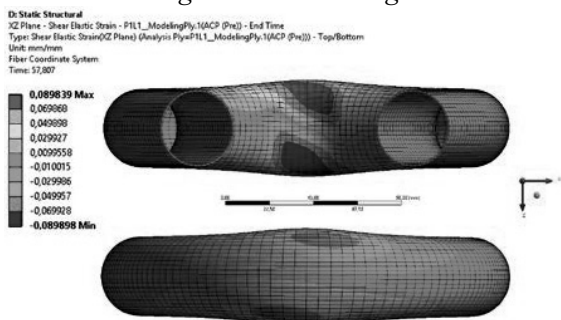
12. ábra. Lapult keresztmetszet a keresztmetszeti instabilitás elején (bal oldalon) és végén (jobb oldalon)

A 13. ábrán a rétegen belüli nyíró alakváltozás (γ_{12}) látható, míg a 14. ábrán a rétegek közötti nyíró alakváltozás (γ_{13}) szemléltethető a legkülső erősítőrétegben. A rétegek közötti nyíró alakváltozás a delaminációhoz köthető [8], míg a rétegen belüli nyíró alakváltozás a szál-mátrix elválással van összefüggésben [10]. Mind a γ_{12} , mind a γ_{13} alakváltozási komponens jelentősnek mondhatók, és jelentősen meghaladják az ε_1 és az ε_2 alakváltozási komponenseket, mind a keresztmetszeti instabilitás kezdetén (1. és 2. táblázat), mind a keresztmetszeti instabilitás kialakulása után (3. és 4. táblázat), ezért a tömlő valószínűsített tönkremeneteli módja a delamináció és a szál-mátrix elválás együttes jelenléte.

A valószínűsített tönkremenetel szempontjából kritikus zónák a tömlő két oldalán helyezkednek el az YZ sík közelében, ahol mind a rétegen belüli, mind a rétegek közötti feszültségek nagyok (13. ábra, 14. ábra).



13. ábra. Rétegen belüli nyíró alakváltozás (γ_{12}) a legkülső erősítőrétegben



14. ábra. Rétegek közötti nyíró alakváltozás (γ_{13}) a legkülső erősítőrétegben

1. táblázat. Maximális alakváltozási komponensek a keresztmetszeti instabilitás előtt

réteg	ε_{1max}	ε_{2max}	γ_{12max}	γ_{13max}
1	0,0018	0,0339	0,0698	0,048
2	0,0014	0,0352	0,0952	0,056
3	0,0017	0,0328	0,0714	0,057
4	0,002	0,0344	0,0823	0,051

2. táblázat. Minimális alakváltozási komponensek a keresztmetszeti instabilitás előtt

réteg	ε_{1min}	ε_{2min}	γ_{12min}	γ_{13min}
1	-0,0017	-0,0224	-0,105	-0,048
2	-0,0013	-0,0207	-0,0558	-0,056
3	-0,0017	-0,031	-0,091	-0,057
4	-0,0015	-0,0224	-0,082	-0,051

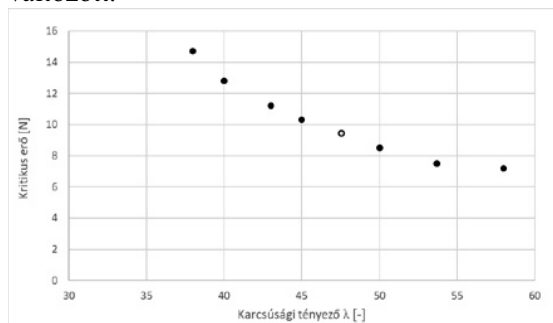
3. táblázat. Maximális alakváltozási komponensek a keresztmetszeti instabilitás során

réteg	ε_{1max}	ε_{2max}	γ_{12max}	γ_{13max}
1	0,0024	0,0344	0,0904	0,089
2	0,0019	0,0371	0,0981	0,117
3	0,0027	0,0339	0,0726	0,125
4	0,0028	0,0356	0,081	0,106

4. táblázat. Minimális alakváltozási komponensek a keresztmetszeti instabilitás során

réteg	ε_{1min}	ε_{2min}	γ_{12min}	γ_{13min}
1	-0,003	-0,002	-0,1109	-0,089
2	-0,002	-0,023	-0,1128	-0,117
3	-0,002	-0,029	-0,091	-0,125
4	-0,002	-0,025	-0,0868	-0,106

Paramétervizsgálatot végeztünk a tömlő karcsúságának megváltoztatására. A tömlő keresztmetszete állandó volt, a tömlő hossza változott.



15. ábra. Kritikus erő a karcsúsági tényező függvényében ($L=620$ mm, $\lambda=47,55$ szürkével)

A 15. ábrán a kritikus erő (állandósult erő a keresztmetszeti instabilitás bekövetkezése előtt) látható a karcsúság függvényében, ahol a λ karcsúsági tényezőt a tömlő hossza és az inerciasugár hányadosaként értelmeztük:

$$\lambda = \frac{L}{i} \quad (2)$$

ahol

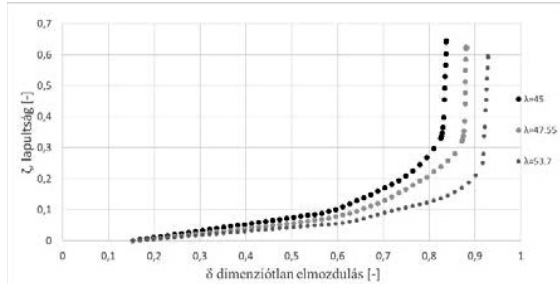
$$i = \sqrt{\frac{I_z}{A}} \quad (3)$$

ahol A a keresztmetszet nagysága

I_z a keresztmetszet másodrendű nyomatéka a Z tengelyre

A paramétervizsgálat kimutatta, hogy az instabilitási erő a tömlő karcsúságával fordítottan

arányosan változik, a karcsúság növelésével az instabilitási erő csökken.



16. ábra. Lapultság-dimenziótlan elmozdulás

A 16. ábra a lapultságot ábrázolja a dimenziótlan elmozdulás (δ) függvényében különböző karcsúsági tényezőkre. A dimenziótlan elmozdulás az e elmozdulás és a „remote point”-ok kezdeti távolságának (D_0) hányadosa.

$$\delta = \frac{e}{D_0} \quad (4)$$

ahol $D_0 = L + 2 \cdot 50 \text{ mm}$

A 16. ábra alapján megállapítható, hogy a referencia karcsúságnál kisebb karcsúság (47,55) esetén a nagyobb lapultságok fordulnak elő ugyanakkora dimenziótlan elmozdulásoknál. Ezen kívül a keresztmetszeti instabilitásra kisebb dimenziótlan elmozdulásoknál kerül sor kisebb karcsúság (λ) esetén. Az ovalizációs folyamat a karcsúsági tényezőtől függetlenül 0,15-ös dimenziótlan elmozdulásnál kezdődik.

5. KÖVETKEZTETÉSEK

A bemutatott végeelem modell alkalmas a tömlő összenyomásának hatására kialakuló kihajlás és a keresztmetszeti instabilitás leírására. A keresztmetszeti instabilitás az erő-elmozdulás görbe hosszú állandósult szakasza után következik be, körülbelül 9,7 N-nál, amely az alakváltozási komponensek és a lapultság növekedésével jár együtt. A végeelem modell eredményeinek kísérleti igazolására összenyomási/hajlítási kísérletet végeztünk el. A kísérleti és szimulációs eredmények között jó egyezés figyelhető meg.

Az erősítőrétegek alakváltozási állapotát a nyírás dominálja, a rétegen belüli és a rétegek közötti alakváltozások a legnagyobb alakváltozási komponensek, amelyek jelentősen meghaladják az 1 és 2 főirányokban érvényes alakváltozásokat, amiből következően a tömlő valószínűsített tönkremeneteli módja delamináció és szál-mátrix elválás. A keresztmetszeti instabilitás hatására jelentősen növekednek az alakváltozások, 100%-os növekedés figyelhető meg a rétegek közötti, míg 50%-os a növekedés a rétegen belüli nyíró alakváltozások tekintetében; amely igazolja,

hogy a keresztmetszeti instabilitásnak jelentős a tönkremenetelre vonatkozó hatása.

A tömlő karcsúságára vonatkozó paramétervizsgálat kimutatta, hogy az instabilitási erő fordítottan arányos a karcsúsági tényezővel, továbbá, hogy kisebb karcsúsági tényezők esetén ugyanakkora dimenziótlan elmozdulásokhoz nagyobb lapultságok tartoznak. Ezen kívül megállapítható, hogy a keresztmetszeti instabilitás kisebb dimenziótlan elmozdulásoknál fordul elő kisebb karcsúság esetén.

13. IRODALOM

- [1] Braiek S. és tsai Experimental and numerical study of adhesively bonded $\pm 55^\circ$ filament wound tubular specimens under uniaxial tensile loading. *Composite Structures*, 2017, 172, pp. 297–310.
- [2] Fuchs, JP és tsai. Numerical and experimental investigation of the bending response of thin walled composite tubes. NASA-CR-195370. Blacksburg, Virginia. 1993.
- [3] Lekhnitskii, SG. Theory of elasticity of an anisotropic body. Moszkva: MirPublishers. 1981.
- [4] Jolicoeur C, Cardou A. Analytical Solution for Bending of Coaxial Orthotropic Cylinders. *Journal of Engineering Mechanics-ASCE* 1994; vol. 120, 12, pp. 2556–2574.
- [5] Chouchaoui CS., Ochoa OO. Similitude study for a laminated cylindrical tube under tensile, torsion, bending, internal and external pressure. Part I: governing equations. *Composite Structures* 1999; vol. 44, 4, pp. 221–229.
- [6] Fuchs HP, Hyer MW. Bending response of thin-walled laminated composite cylinders. *Composite Structures*, 1992; vol. 22, 2, pp. 87–107.
- [7] Ádány Sándor Modális dekompozíció vékonyfalú rúdelemek stabilitásvizsgálatában, MTA doktora, 2017 (DSc thesis)
- [8] Ford és tsai Interlaminar shear effects in cord-rubber composites, *Fibre Science and Technology*, 1982, vol. 17 4, pp. 255-271,
- [9] Lou AYC, Walter, JD Interlaminar-shear-strain measurements in cord-rubber composites, *Experimental Mechanics* 1978, vol. 18, 12, pp. 457-463.
- [10] Hutapea, P, Pizhong, Q Micropolar In-Plane Shear and Rotation Moduli of Unidirectional Fiber Composites with Fiber–Matrix Interfacial Debonding, *Journal of Composite Materials*, 2002, vol. 36, 11, pp. 1381-1399
- [11] Szabó Gy., Váradi K., Felhős D.: Finite element model of a composite tube subjected to uniaxial tension, *Modern Mechanical Engineering*, 2018, vol. 8, 1, pp. 66-77.

KITERJEDT CSONTHIÁNYOS KÖRNYEZETBEN ALKALMAZOTT VÁPAKOSARAK RÖGZÍTÉSÉT SZOLGÁLÓ CSAVAROK VÉGESELEM VIZSGÁLATA

FINITE ELEMENT ANALYSIS OF SCREWS FOR FASTENING ACETABULAR CAGES USED IN EXTENSIVE BONE DEFICIENCY ENVIRONMENTS

*Szalai Enikő MSc hallgató, Dr. Váradi Károly professor emeritus, Dr. Szódy Róbert főorvos,
Dr. Borbás Lajos professor emeritus*

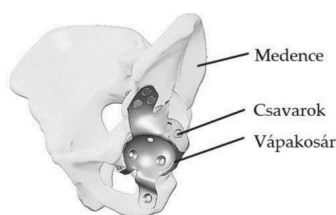
ABSTRACT

The study deals with the behavior of orthopedic screws in the context of the acetabular cage. It compares locking or cannulated screws with conventional orthopedic screws. The goal is to find out whether it is worthwhile to use other, commercially available screws under the particular loads around the pelvis, and to investigate how these screws behave in a bone deficient environment compared to conventional screws. After completing the simulations it seems that the cannulated cancellous safety lock (LCP) screw is the most suitable design for this purpose.

1. BEVEZETÉS

Jelentős mértékű csípőízületi porckopás kialakulása esetén a páciensbe teljes csípőimplantátumot ültetnek, hogy a beteg ismét fájdalommentesen járhasson. Bizonyos esetekben azonban az idő előrehaladtával a medencébe épített mesterséges vápa mögött olyan mértékű csontleépülés jelentkezik, hogy az implantátumot teljes egészében cserélni szükséges.

Dr. Szódy Róbert ortopéd-traumatológus főorvos és társai olyan egyedi, lemezalkatrészből készült revíziós vápakosarat fejlesztettek ki, mely áthidalja a fent említett, kiterjedt csonthiányt a medencében. Három páciens esetében alkalmazták már sikeresen ezt a konstrukciót (1. ábra) rendkívül biztató eredményekkel.



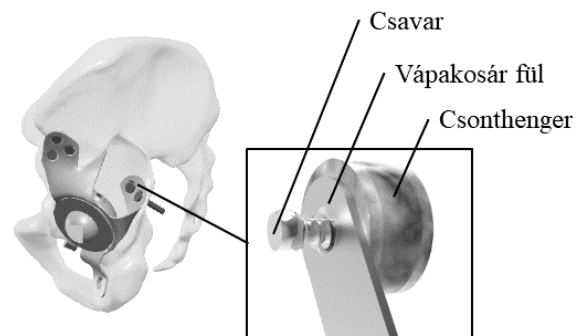
1. ábra. Egyedi, revíziós vápakosár [1]

Dóczi Martin Olivér, a BME Gép- és Terméktervezés Tanszék doktorandusza foglalkozik részleteiben a teljes vápakosár műszaki szempontú vizsgálatával [1].

Ezen cikk a vápakosár rögzítésére szolgáló, kereskedelmi forgalomban kapható, különböző ortopéd csavarkialakításokat hasonlítja össze abból a célból, hogy kiderüljön, rendelkezésre áll-e kedvezőbb megoldás, mint a jelenleg a kosár rögzítésére használt hagyományos, gömbfejű ortopéd csavar.

2. IDEALIZÁLT MODELLEK

A rögzítő elemek vizsgálatát idealizált beépítési környezetben, statikus terhelési esetekre vizsgáltuk. A modell, melyen a végelem szimulációkat végeztük egy három rétegű csontthengerből (corticalis-spongiosa-corticalis), a vápakosár egyik „füléből” valamint az azt rögzítő csavarból állt (2. ábra).



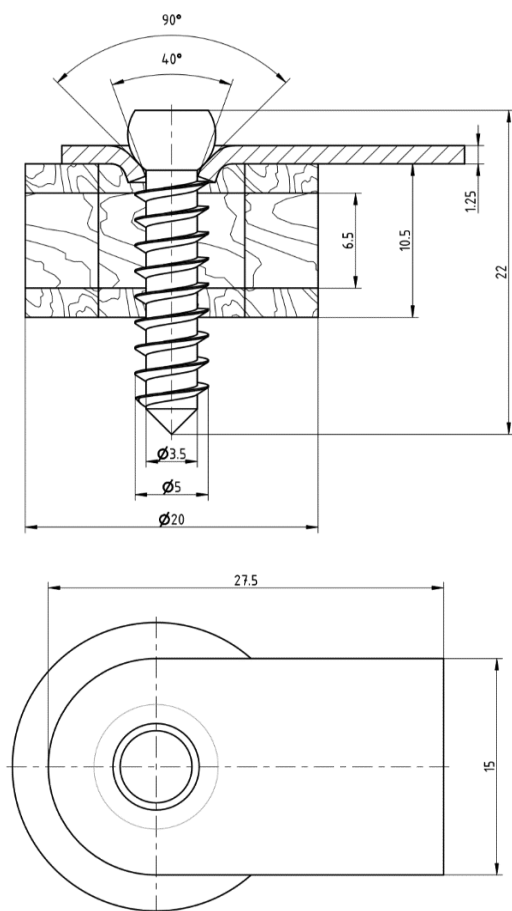
2. ábra. Vizsgálati környezet

A kereskedelmi forgalomban kapható csavarok közül a hagyományos (jelenleg a vápakosár rögzítését ellátó) gömbfejű csavart, szögstabil csavart, valamint ezek kanulált változatait hasonlítottuk össze különböző terhelési esetekben, valamint bizonyos csontrétegek hiányát feltételezve.

A vizsgált modelleket úgy alakítottuk ki, hogy azok geometriája pusztán az egyes csavarok beépítési megoldásaiban különbözzön, a csavarok magátmérője, menetprofilja, kanulált csavar esetében a furatátmérők, valamint a terhelési eseteket tekintve a húzóerők megegyeznek, ez által pedig összemérhetőek a különböző kialakítások eredményei.

A csavarmodelleknél az ISO 5835:1991 szabványt használtuk [2].

A hagyományos gömbfejű csavar esetében a modell méretei a 3. ábrának megfelelően kerültek kialakításra.

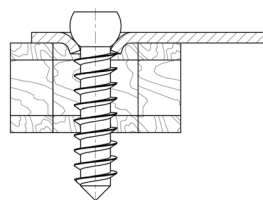


3. ábra. Modellek fő méretei

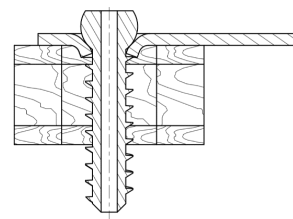
A további kialakítások ugyanezen fő méretek alapján valósultak meg a 4. ábrán látható módon.

Szögstabil csavarok stabilitását a csavarfejen található menet biztosítja, mely a lemezben kialakított menetbe csatlakozik.

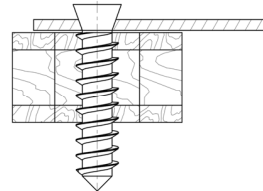
A 4. ábrán látható modelleken ez a menet nem jelenik meg, a kapcsolat pusztán a szimulációs környezetben, mint ragasztott kontakt szerepel.



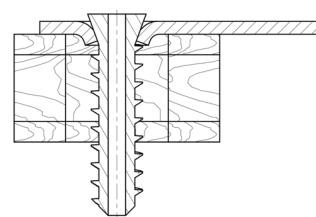
Hagyományos gömbfejű [3]



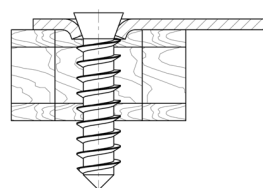
Kanulált, hagyományos gömbfejű [5]



Szögstabil, hézaggal szerelt [4]



Kanulált, szögstabil süllyesztettfejű [6]



Szögstabil, süllyesztettfejű [4]

4. ábra. Vizsgált kialakítások

A 4. ábrához kapcsolódó hivatkozások olyan kereskedelmi forgalomban kapható csavarokra mutatnak, melyek az egyes modelleknek megfeleltek.

Ellenőriztük a különböző csavarok viselkedését olyan esetekben is, mikor a csontállomány három rétege közül az alsó corticalis, vagy a középső szivacsos állomány (spongiosa) hiányzik, illetve vizsgáltuk a lemezt két, különböző irányú húzó terhelés esetén.

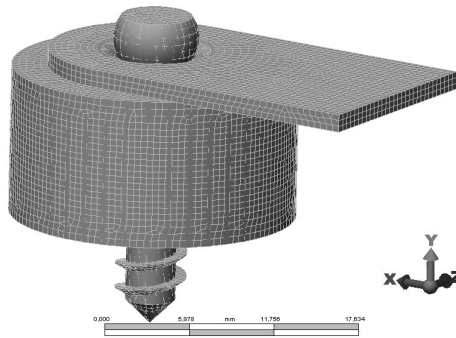
3. VÉGESELEMMODELL FELÉPÍTÉSE

A végeelemvizsgálatot Autodesk Simulation Mechanical 2015 szoftverrel végeztük. A modellek vizsgálata minden esetben egyforma beállítási környezetben történt a peremfeltételek, anyagtulajdonságok, a hálóméret, a terhelések és a kontaktok tekintetében.

3.1. Végeelem háló

A modellek hálózásakor brick elem típust alkalmaztunk, max. 0.5 [mm]-es elemmérettel (5. ábra).

Az egyes modellek esetében az elemszám ennek megfelelően 100 000-102 000 [db] között alakult.



5. ábra. Hálózás

3.2. Kényszerek

A csonthenger palástját fix megfogással rögzítettük, hiszen ez egy, a teljes medencecsontból „kimetszett” egység, tehát önmagában nem mozdulhat el a vizsgált terhelések hatására.

A lemez elfordulásának lehetőségét a csavar tengelye körül szintén rögzítettük, hiszen ez a vápakosár konstrukciós kialakításából adódóan a vizsgált terhelési esetekben nem fordulhat el.

3.3. Kontaktok

A csontretek a valóságban nem olyan élesen elkülönülő tartományok, mint azt a CAD modellben feltételeztük. Éppen ezért köztük ragasztott (bonded) kapcsolatot alkalmaztunk.

Fém- és csontfelületek találkozásánál súrlódásos kontaktot állapítottunk meg 0.3-as súrlódási tényező mellett. Ilyen kapcsolat van jelen a menet és a csont, valamint a lemez és a csont között is.

Hagyományos gömbfejű csavar esetében a csavarfej és a lemez között szintén súrlódásos kontakt lép fel, ekkor azonban a súrlódási tényező 0.23 [1].

Szögstabil csavar esetében a csavarfej és a lemez közötti menetes kapcsolatot ragasztott kontaktként modelleztük.

3.4. Anyagjellemzők

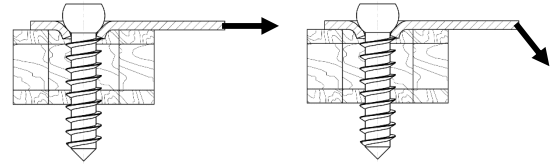
A vizsgálatokat homogén, lineárisan rugalmas, izotróp anyagtulajdonságok feltételezése mellett végeztük. A terhelő erőt úgy vettük fel, hogy az még, a vizsgált modellek esetében, a rugalmas határon belül maradjon.

1. táblázat. Anyagjellemzők [7]

	Rugalmassági modulus	Poisson tényező
Corticalis réteg	16 500 [MPa]	0.3
Spongiosa réteg	400 [MPa]	0.2
Csavar és lemez	200 000 [MPa]	0.26

3.5. Terhelési esetek

Minden esetben a lemezt terheltük 200[N] erővel az 6. ábrán jelölt irányoknak megfelelően. A terhelést a lemez végén található felületre, mint megoszló terhelés, adtuk meg.



6. ábra. Terhelési irányok

4. VÉGESELEMMODELL KIÉRTÉKELÉSE

4.1. Hagyományos, szögstabil, és süllyesztett fejű szögstabil csavarok összehasonlítása csonthiány esetén

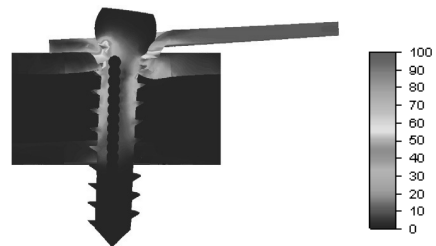
Ennek a vizsgálati esetnek a jelentősége a gyakorlatban ott jelenik meg, ha a vápakosár rögzítésekor valamilyen oknál fogva a lemez valamely furatának környezetében hiányos a csontállomány.

A terhelés a csavar tengelyére merőleges irányban hatott ezen vizsgálatok során.

Általánosságban elmondható, hogy a középső, spongiosa réteg hiánya a kialakuló egyenértékű feszültségek szempontjából nincsen jelentős hatással a csavarkötésekre.

Az alsó corticalis réteg hiánya azonban mindhárom csavarkötés (hagyományos gömbfejű; szögstabil, hézaggal szerelt; süllyesztett fejű, szögstabil) esetében a keletkező feszültségek növekedését eredményezte, ugyanakkor az egyes csavarok között már jelentős különbségeket figyelhetünk meg, amely megjelenik akkor is, ha mindhárom csontreteg jelen van.

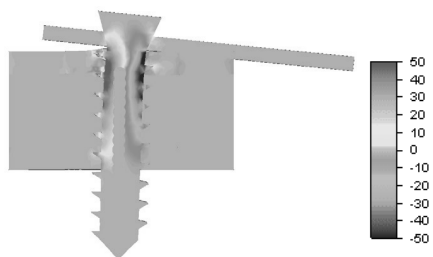
Hagyományos csavar esetében a lemez vége a terhelés hatására felfelé mozdul (7. ábra), ez által a lemez furatánál kialakított süllyeszték a csavarfejbe metsz. Ebből kifolyólag a lemez a gömbben végződő csavarfej tetpi, amely jelentős igénybevételt jelent a csavarszárra is, benne kedvezőtlen hajlító igénybevétel ébred.



7. ábra. Hagyományos gömbfejű csavar egyenértékű feszültségeloszlása

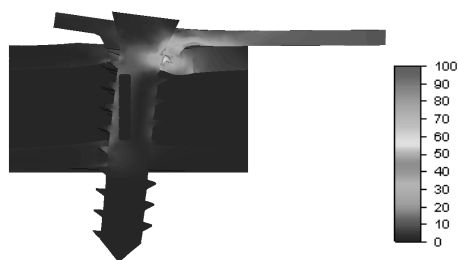
A szögstabil csavarkötés kialakításából fakadóan a lemezvége a húzás hatására a lemez és

a csont közötti hézag miatt lefelé mozdul el (a hézag, mint erőkar jelenik meg), a csavarfej azonban a lemezbe menetesen rögzül, így a csavarfej és a szár találkozásánál jelentős mértékű hajlító igénybevételnek (8. ábra) tesszük ki a kötőelemet.



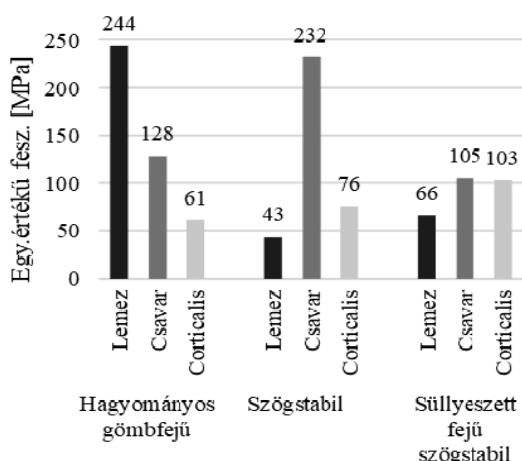
8. ábra. Hézaggal szerelt szögstabil csavar Y főfeszültsége

A legkedvezőbb kialakítás a lemez húzása esetén a süllyesztett fejű szögstabil csavar. Itt a csavarra ható hajlító igénybevétel nem olyan jelentős, mint a másik két kialakítás esetében (11. ábra), továbbá a kialakuló feszültségek is alacsonyabbnak adódtak.

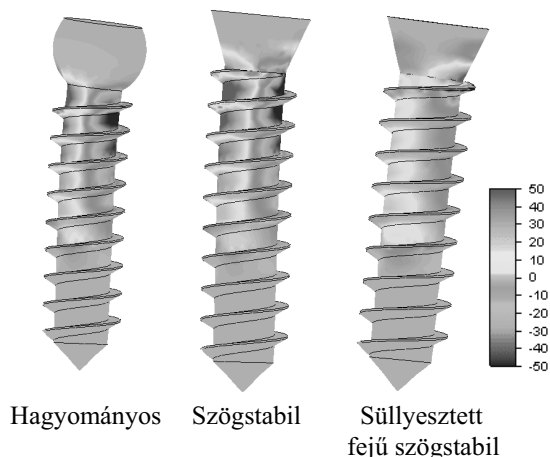


9. ábra. Süllyesztett fejű szögstabil csavar egyenértékű feszültségeloszlása

Ennek magyarázata, hogy a szögstabil csavarfej a palástja mentén kiterjedt felületen tudja átvenni lemezre adott terhelést (9. ábra).



10. ábra. Maximális egyenértékű feszültségek alakulása a kötésben résztvevő elemekben



11. ábra. Az egyes csavarokra ható hajlító igénybevétel eloszlása a csavarszárban

A 11. ábrán látható a lemez húzása által a csavarokban létrejövő hajlítás hatása. Az alakváltozás mindegyik megjelenítés esetében ötszörös nagyítással látszik.

(A használt végelemezőftver rendelkezik némi hiányossággal az eredmények megjelenítését illetően, ez okozza a csavarszár centrumában a semleges (egynemű) sávot, amely minden egyes eredmény képén megjelenik.)

Ellenőriztem az egyik modell esetében a szimulációt egy másik végelemezőftverben, amely azonos eredményeket hozott, így a megjelenítésbeli hiányosság az Autodesk Simulationben kapott eredményekre nincs hatással.)

4.2. A lemez csavarszár tengelyével 45°-os szöget bezáró húzással terhelve

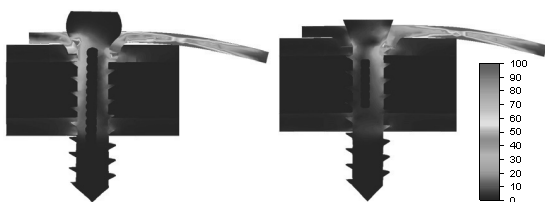
Ebben az esetben a 2. ábrán jelzett vápa fülére ható erőt reprezentálja a vizsgált igénybevétel.

Hézaggal szerelt szögstabil csavar esetében, éppen a hézagból kifolyólag, olyan magas feszültségértékek adódtak a terhelés hatására, hogy ilyen kialakítás alkalmazása a vápakosár környezetében nem javasolt.

A hagymányos és a süllyesztett fejű szögstabil csavar esetében már kedvezőbben alakulnak a feszültségértékek, ugyanakkor, ha a hagymányos kialakítást tekintjük, a csavar túllépi a megengedhető feszültségállapotot. Szem előtt kell tartani azonban, hogy ez a 200 [N]-os terhelő erő, az adott kialakítás esetén, egyetlen csavarra nézve igen jelentős.

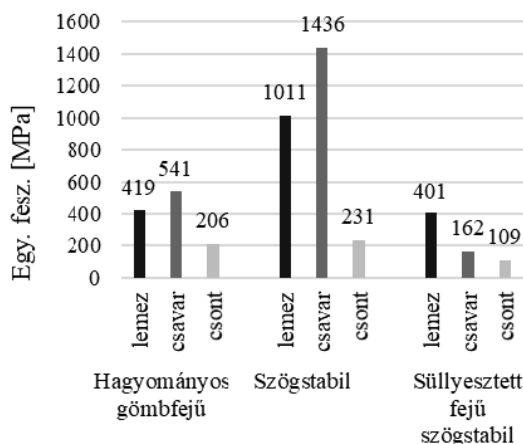
Süllyesztett fejű, szögstabil csavar azonban ebben a terhelési esetben is rendkívül kedvező eredményeket mutat. A feszültségek nem kúsznak a tönkremeneteli határ fölé, a lemezt leszámítva, melyre a 12. ábra ad magyarázatot. Magas egyenértékű feszültség abban a vonalban keletkezik, ahol a lemez és a

csont élben találkozhatnak. Ilyen a valós beépítési környezetben nem fordulhat elő. Fontos megjegyezni, hogy a csontállomány palástját fix megfogással rögzítettük, ez az oka annak, hogy benne nem jelenik meg a lemez nyomásából származó többletfeszültség.



12. ábra. A hagyományos és süllyesztett fejű szögstabil csavarok egyenértékű feszültségeloszlása

A 13. ábra jeleníti meg az egyes csavarkialakítások esetén az egyenértékű feszültségek alakulását a kötésben résztvevő elemekben. Míg a hagyományos kialakítás esetében a csavarban 540[MPa]-os maximális egyenértékű feszültség és jelentős hajlító igénybevétel jelenik meg, addig a süllyesztett fejű, szögstabil változatban a maximális feszültség mindössze 162[MPa].



13. ábra. Maximális egyenértékű feszültségek alakulása a kötésben résztvevő elemekben a lemez 45°-os húzása esetén

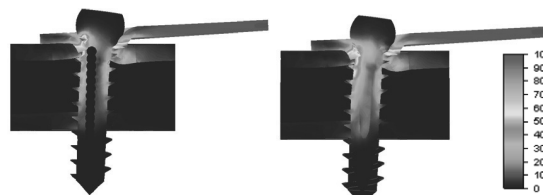
4.3. Hagyományos és süllyesztett fejű szögstabil csavar kanülált verziójának viselkedése

Ez a vizsgálat rendkívül érdekes eredményt hozott. Korábbi kutatásaink alkalmával hagyományos és kanülált csavarokat hasonlítottunk össze, melyekben a terhelést a csavarfejre adtuk, és azt a csavar tengelye irányában húztuk, hogy megállapítsuk, mekkora erő szükséges ahhoz, hogy a csavarokat a csontból „kitépjük”. Ezekben az esetekben a hagyományos és a kanülált csavarokban kialakult feszültségek között nem tudtunk jelentős különbséget felfedezni, pusztán a feszültség

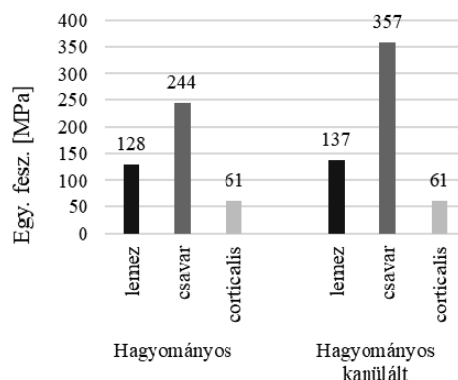
eloszlás volt kedvezőbb kanülált csavaroknál a menetekben.

A lemez csavarszárra merőleges terhelése esetén azonban a csavarszár tengelyén átmenő furat kedvező hatással volt mind a hagyományos gömbfejű, mind a szögstabil csavarra nézve.

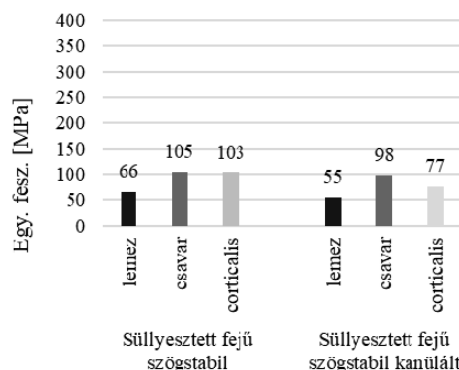
Míg a hagyományos gömbfejű csavarkialakításnál a süllyeszték és a csavarfej találkozásánál korábban megjelenő markáns csúcspont feszültség adódott alacsonyabbnak (14. ábra) és tevődött át az első menetre (15. ábra), addig a szögstabil süllyesztett fejű kialakítást tekintve minden, a kötésben résztvevő elem (lemez, csavar, csontállomány) a korábbi alacsony feszültségek még alacsonyabbnak adódtak (16. ábra).



14. ábra. A hagyományos csavar és kanülált változatának egyenértékű feszültségeloszlása



15. ábra. A hagyományos csavar és kanülált változatának maximális egyenértékű feszültségei



16. ábra. A süllyesztett fejű csavar és kanülált változatának maximális egyenértékű feszültségei

5. ÖSSZEGZÉS

Összefoglalva az eredményeket a következő megállapításokat tehetjük:

- Alsó corticalis réteg hiánya esetén a kötésben résztvevő elemekben magasabb egyenértékű feszültség adódott, mint a corticalis réteg megléte esetén, ugyanakkor a szivacsos állomány hiánya nem volt ilyen jelentős hatással a csavarkötésekre. Ennek jelentősége abban rejlik, ha a vápakosár rögzítése során a fülön lévő furat éppen olyan helyre esik, ahol a csontállomány minősége nem megfelelő, a lehetőségekhez mérten érdemesebb másik furatot választani.

- A csavar szárára merőleges, illetve 45°-os terhelési esetekben a süllyesztett fejű szögstabil kialakításnál az egyenértékű feszültségek látványosan alacsonyabbnak adódtak a másik két csavarkötéssel szemben.

- A süllyesztett fejű szögstabil csavar kanülált változatának eredményei további feszültségcsökkenést eredményeztek a kötésben résztvevő elemekben.

Az eredmények alapján tehát mindegyik vizsgált esetben a süllyesztett fejű, szögstabil csavarkialakítás bizonyult a legkedvezőbbnek.

Technikailag ennek a csavarnak az alkalmazása a vápakosár esetében úgy valósulhat meg, hogy a már eddig is meglévő „puha” lemez süllyesztékébe az önmetsző, menetes fej maga alakítja ki a szögstabil kapcsolatot.

Fontos azonban szem előtt tartani, hogy a vizsgálatok statikus terhelés mellett, pusztán a csavarok elsődleges stabilitását vizsgálták idealizált környezetben.

Ezzel szemben a valóságban az élő környezetbe épített csavarnak aktív biológiai kapcsolata van a környező szövetekkel, melyek terhelésre adott reakciója nem ismert, ugyanakkor a megfigyelések azt bizonyítják, hogy a medencébe épített dinamikus rendszerek, mint például az *1. ábrán* látható lemezalkatrészből készült vápakosár is, kedvező hatással van a csontthiányos környezet visszacsontosodására.

Ennek magyarázata, hogy amíg a kilazult, instabil rendszerek csontelhalást eredményeznek, addig a kontrollált mikromozgásra képes rendszerek csontosodást generálnak maguk körül.

A kanülált, szögstabil, süllyesztett fejű ortopéd csavar használatának lehetősége és további vizsgálatai ezen okból kifolyólag válhatnak szükségessé a továbbiakban.

6. IRODALOM

[1] Dóczy M.: Egyedi vápakosaras rögzítés vége-selemes modelljének elkészítése. GÉP, LXIX. évfolyam, 2018. – 3.szám, 2019. 10. 17.

[2] ISO 5835:1991(en), <https://www.iso.org/obp/ui/#iso:std:iso:5835:ed-1:v1:en> 2019. 10. 17.

[3] Cortical Screw: <https://www.eickemeyer.co.uk/Orthopaedic-Implants/Bone-Screws/2-0-mm-Cortical-Screw-Self-Tapping.html> 2019. 10. 21

[4] Cancellous Safety Lock (LCP) Screw: <https://decotechent.com/cancellous-safety-lock-lcp-screw-3-5mm-self-tapping.html> 2019. 10. 21

[5] Fully Threaded Cannulated Screw: <https://www.indiamart.com/proddetail/fully-threaded-cannulated-screw-4-0-mm-2802760830.html> 2019. 10. 21

[6] Cannulated Cancellous Safety Lock (LCP) Screw: <https://decotechent.com/cannulated-cancellous-safety-lock-lcp-screw-5-0mm-full-threads.html> 2019. 10. 21

[7] Bagi I. Csonttörések csavaros rögzítéseinek biomechanikai vizsgálata. PhD értekezés, Pattantyús Ábrahám Géza Gépészeti Tudományok Doktori Iskola. Budapest; 2012

TERMÉKKONCEPCIÓK ELŐÁLLÍTÁSA MOBIL APPLIKÁCIÓ SEGÍTSÉGÉVEL

GENERATING CONCEPT VARIANTS IN MOBILE APP

Takács Ágnes, PhD, egyetemi docens, Miskolci Egyetem

1. ABSTRACT

Today's smart phones know everything. There are applications for almost anything even for mechanical engineers to help their everyday routine tasks. In this paper the author makes a suggestion for a mobile application that is suitable for generating concepts of products.

2. BEVEZETÉS

A tervezésmódszertan területén végzett korábbi kutatások során olyan módszer került kidolgozásra, amely számítógépre adaptálható és segítségével különböző megoldásváltozatok automatikusan generálhatók. [1], [2] A módszer kidolgozására azért került sor, mert a klasszikus tervezésmódszertani eljárások számítógépes felhasználásra nem, vagy csak nagyon nehezen voltak alkalmazhatók. A számítógépi alkalmazás lehetősége napjainkban már elengedhetetlen és a tervezés többi fázisában már nagyon fejlett szoftverek segítik a mérnökök munkáját. A tervezésnek a kezdeti, koncepcionális tervezési szakaszának számítógépes támogatása azonban még sok fejlesztést és kutatást igényel. A fent említett módszer alkalmazására egy számítógépes szoftver került kidolgozásra VisualBasic.NET környezetben. A szoftver a felhasználó által választott funkcionális részegységekből a felhasználó által választott matematikai modell segítségével generál lehetséges megoldásváltozatokat. A megoldásváltozatok halmaza igen nagyszámú elemet is tartalmazhat, így ez szűkíthető egy, a felhasználó által meghatározott szabályrendszer segítségével, ily módon kiküszöbölve a működésképtelen, vagy nem nagyon ígéretes megoldás változatokat. Mindez lehetővé teszi a variációk gyorsabb kiértékelését.

Az elmúlt évek során módszeres tervezés témában számos hallgatói feladat készült,

amely segítségével a hallgatók a koncepcióképzés alapjait sajátították el. A feladataik alapján elkészült egy olyan lista, amely a gyakran visszatérő funkcionális részegységeket tartalmazza. Így most már a korábban készült szoftver [1] tartalmaz egy listát, amely tovább egyszerűsíti a felhasználó dolgát: a meglévő funkcionális részegység listából is választhatunk. A kompakt okostelefonok térhódításával az egyszerű applikációk is hasznos eszközeivé váltak mindennapjainknak, ennél fogva a tanulmány egy telefonos applikációra tesz javaslatot.

3. KONCEPCIONÁLIS TERVEZÉS

A kutatómunka korábbi szakaszában született publikációk bevezették a számítógéppel segített módszeres koncepcióépítés (CACB-Computer Aided Concept Building) fogalmát [1], [2]. Az 1. ábrán ennek a módszernek a logikai lépései láthatók. A tervezési feladat kidolgozása előtt mindig javasolt elemezni a feladatot. Az elemzés legjobb eszközei a piackutatás és a szabadalmaztatott megoldások kutatása. Ezt minden esetben célszerű úgy elvégezni, hogy nem csaupán a tervezési feladatra fókuszálunk, hanem a szűk feladatból kicsit kitekintünk, hasonló berendezéseket is megvizsgálunk, új ötletek után kutatva. Ezzel párhuzamosan meg kell határozni felhasználók igényeit, elvárásait a termékkel, berendezéssel szemben. Ezeket az igényeket, követelményeket a tervező szemével kell értékelni és rangsorolni, mert ezek képezik az értékelés alapját a koncepcionális tervezés végén. A piackutatás és a szabadalmaztatott megoldások elemzése során meg kell határozni az összes lehetséges funkcionális részegységet. A részegységek között lehet olyan ötlet is, amire a követelmények alapján azt gondol-

hatjuk, hogy nincs szükség. A tervezésnek ezen a szintjén minden lehetséges ötletet figyelembe kell venni, a szelekciónak később van szerepe. Ezekből a funkcionális részegységekből termékstruktúrák, vagy megoldás változatok állíthatók elő. Ezeket a változatokat a tervezőnek kell értékelnie. A koncepció építés eredményeként az optimális megoldás az, amely teljesítette az összes értékelési kritériumot.

Az 1. ábra [1] a kutatás korábbi szakaszában elvégzett legfőbb feladatra fókuszál, a koncepcionális tervezés fázisait foglalja össze. A javasolt módszer viszonylag egyszerű algoritmust igényel, így a folyamat számítógépre alkalmazható. A javasolt módszer egy mennyiségi és egy minőségi oldalból áll. A mennyiségi ág lehetővé te-

szí, hogy a tervező több szempontot vegyen figyelembe, ezáltal a funkcionális részegységek száma is jóval nagyobb lehet. Ha több a funkcionális részegység, akkor a lehetséges megoldások száma is lényegesen nagyobb, ahogyan azt az (1) is alátámasztja.

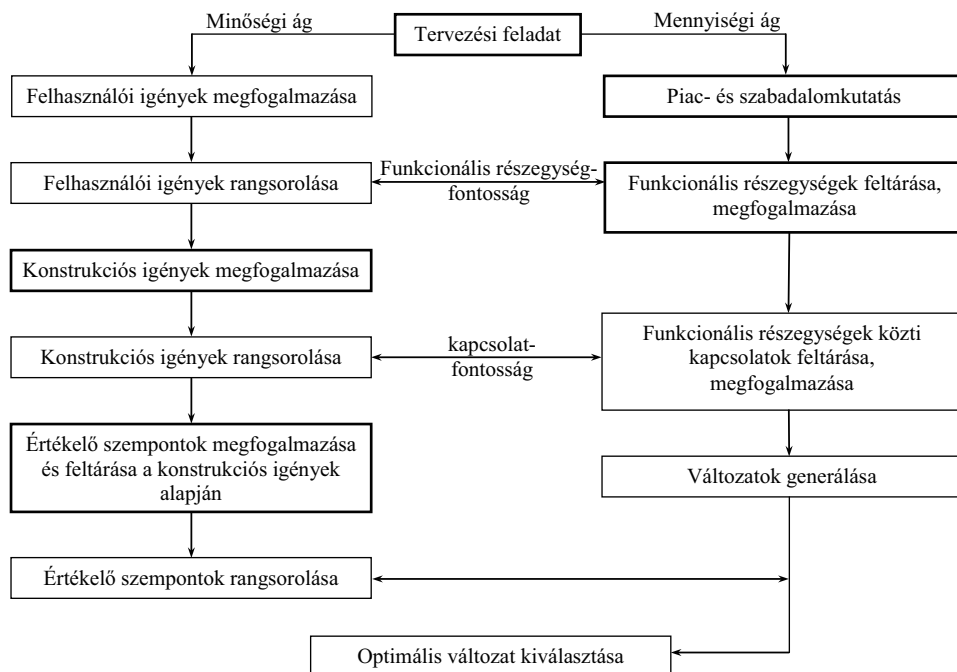
$$V_m = 2^f \quad (1)$$

ahol:

V_m - a megoldásváltozatok száma

f - a funkcionális részegységek száma

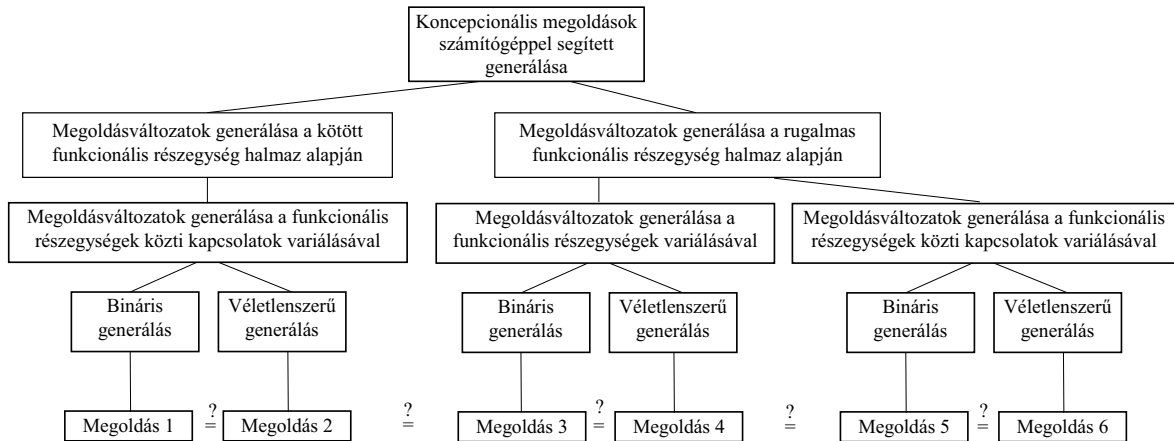
A minőségi ág a különböző szempontok szerint értékeli a megoldásokat, és szűkíti a megoldás-teret, lehetőség szerint egy a feladatra leginkább megfelelő megoldásra. Időhiánnyal küzdő modern napjainkban ez jelentősen megkönnyíti a mérnökök tervezői feladatát.



1. ábra. Javasolt koncepcionális tervezési folyamat

A változatok generálása alapvetően kétféle módon valósítható meg, amint az a 2. ábrán látható; kötött vagy rugalmas funkcionális részegység-halmaz alapján. A kidolgozott módszer két különféle elmélettel foglalkozik: a funkcionális részegységek variálásával, illetve a funkcionális részegységek közötti kapcsolatok variálásával lehet megol-

dás változatokat létrehozni. A 2. ábra szerint két matematikai módszer ajánlott mindkét elmélethez: a bináris logika és a véletlen számok generálása. Amint ez az ábrán látható, a különböző elméletek eltérő eredményeket mutathatnak. Ezek a módszerek nem zárják ki annak lehetőségét, hogy az eredmények megegyezzenek.

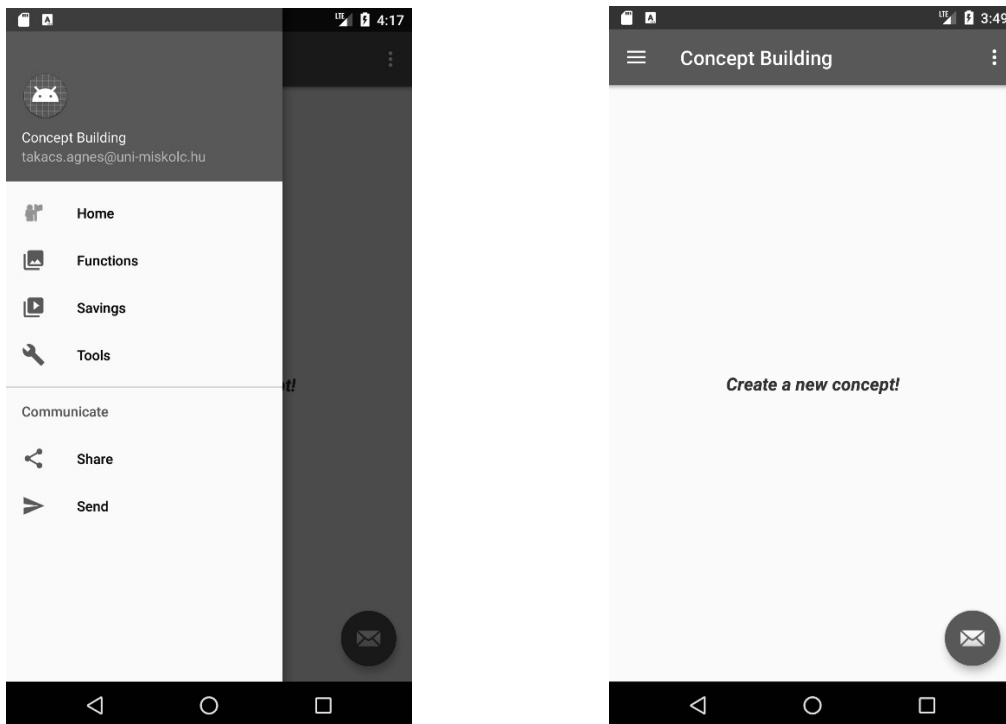


2. ábra. Megoldásváltozatok generálásának különféle lehetőségei

4. A TELEFONOS APPLIKÁCIÓ

A mobil applikáció fejlesztése több lépésben történik a Google ingyenesen letölthető Android Studio programjával. Az első verzió elsősorban a hallgatói feladatok készítésében nyújt segítséget a hallgatóknak. A cél az, hogy a korábbi feladatok alapján leggyakrabban előforduló funkcionális részegységekből összeállított beépített funkcionális részegység listából a felhasználó kiválaszthassa azokat, amelyek a saját projektje szempontjából szóba jöhetnek, és

ezekből ő maga különféle koncepciókat állítson össze. Minden beépített funkcionális részegységhez tartozik egy-egy ikon, amelyet a felhasználó az applikáció képszerkesztő területére behúzhat (3. ábra jobboldali kép). Ha a felhasználó kiválasztotta az összes szükséges funkcionális részegységet, akkor vonal elemek beszúrásával elkészítheti a különféle megoldásváltozatokat. Ezeket elmentheti képként a mobil eszközre.



3. ábra. Az applikáció első verziója

Sablonok használatára is van lehetőség, néhány jellegzetes, gyakran előforduló struktúra gráf megtalálható az applikációban. A felhasználónak ebben az esetben csak a megfelelő pozícióba kell húznia a szükséges funkcionális részegység ikonját. Az így összeállított koncepció további elemekkel is bővíthető és szintén lementhető a készülékre. Az applikáció látványtervét a 3. ábra szemlélteti.

5. ÖSSZEGZÉS

A koncepcionális tervezés fázisa, a tervezés többi fázisához képest számítógépes segítséggel kevésbé támogatott. A kutatás ezt a hiányt kívánja pótolni. Legfőbb szempont, hogy a megoldáskeresést mobil eszközökön alkalmazható, könnyen használható alkalmazással segítsük. A kutatás első fázisában a cél az, hogy a hallgatók a tervezésmódszertannal kapcsolatos órákon az alkalmazást saját egyéni feladatuk elkészítése során használják, egyéni ötleteik alapján koncepció változatokat építhessenek fel. Távlatos cél az alkalmazás olyan verziójának elkészítése, amely képes arra, hogy a felhasználó által kiválasztott funkcionális részegységekből az összes lehetséges verziót előállítsa, majd pedig a felhasználó által összeállított szabálykészlet alapján csökkentse a nagyszámú megoldáshalmazt, a cikk 3. részében ismertetett elmélet szerint.

6. KÖSZÖNETNYILVÁNÍTÁS

A cikkben ismertetett kutató munka az EFOP-3.6.1-16-2016-00011 jelű „Fiatalodó és Megújuló Egyetem – Innovatív Tudásváros – a Miskolci Egyetem intelligens szakosodást szolgáló intézményi fejlesztése” projekt részeként – a Széchenyi 2020 keretében – az Európai Unió támogatásával, az Európai Szociális Alap társfinanszírozásával valósul meg.

7. FELHASZNÁLT IRODALOM

- [1] Takács, Á: Számítógéppel segített koncepcionális tervezési módszer, doktori (PhD) disszertáció, Miskolc, 2010.
- [2] Takács, Á: Computer Aided Concept Building, Solid State Phenomena, Vol 261., ISSN 1662-9779, Trans Tech Publications, Switzerland, 2017.

- [3] Pahl, G.; Beitz, W.: Engineering Design – A Systematic Approach, ISBN 3-540-19917, Springer Verlag, London, 2005.
- [4] Otto, K.; Wood, K.: Product Design – Techniques in Reverse Engineering and New Product Development, ISBN 9780130212719, Prentice Hall, 2008.
- [5] Deciu, E. R.; Ostrosi, E.; Ferney, M.; Gheorghe, M.: Configurable product design using multiple fuzzy models, Journal of Engineering Design, Vol. 16., No. 2, Taylor and Francis, ISSN 0954-4828, 2005.
- [6] Takács, Gy.; Patkó, Gy.; Tajnafői, J.; Kollányi, T.: Szerszám gép-tervezés támogatása adatbázisokkal és hipergrafikus módszerekkel, XIII. Szerszám gép Konferencia. Miskolc, Hungary, pp. 40-42., 1998.
- [7] Kiss, R.; Takács, Gy.: Examination of suitable methods for describing machine tool structures, Design of Machines and Structures, ISSN 1785-6892, Vol. 6., No. 1, pp. 39-47., 2016.
- [8] Dömötör, Cs.: Statistical analysis of natural analogy catalogue, Design of Machines and Structures, ISSN 1785-6892, Vol. 4., No. 2, pp. 5-12., 2014.
- [9] VDI 2222 Blatt 1: Konstruktionsmethodik – Methodisches Entwickeln von Lösungsprinzipien, 1997.
- [10] Hubka, V.; Eder, W. E.: Einführung in die Konstruktionswissenschaft, ISBN 3 540 54832 7, Springer-Verlag, Berlin, 1992.

ALUMÍNIUM-POLIMER KÖTÉS KIALAKÍTÁSA

MANUFACTURING OF ALUMINIUM-POLYMER JOINTS

Temesi Tamás^{}, Bella Szabolcs^{**}, Dr. Czigány Tibor^{***}*

ABSTRACT

Advances in manufacturing technology and integrated components pose a growing need for joining methods, with which materials that differ in chemical structure (for example aluminium and polymer) can be joined together. In mass production, only fast and reliable joining techniques, like ultrasonic and laser welding are acceptable. In this article, we briefly summarize laser welding and its applicability in joining aluminium and polymer structures together, and then describe the results of preliminary experiments and the design of a clamping device, with which overlapped joints between the aforementioned materials can be formed.

1. BEVEZETÉS

Az ipari kutatás-fejlesztés egyik fontos célja a költségcsökkentés, amelyre az egyik legegyszerűbb módszer az automatizálás, valamint a kis sűrűségű anyagok, például alumínium vagy polimerek és polimer kompozitok használata. Ezek alkalmazásával, a kisebb tömeg miatt a járműiparban jelentős üzemanyag-megtakarítás érhető el a jármű életciklusa során, ezáltal a kibocsátott környezetkárosító anyagok mennyisége is csökkenthető [1]. A polimer anyagú alkatrészek fém szerkezethez (pl. vázelemekhez) történő hozzákapsolásának, hozzákötésének módjai és technológiái az elmúlt években kerültek a kutatások fókuszpontjába [2, 3].

A nemzetközi szakirodalom egyre nagyobb figyelmet fordít fém és polimer anyagok összekapcsolására közvetítő anyag, azaz ragasztóanyag felhasználása nélkül. Ezen belül kiemelt kutatási területnek számít a kis ciklusidejű, jól automatizálható műanyaghegesztő eljárások (pl.

dörzs-, lézersugaras, vagy ultrahanghegesztés) alkalmazhatóságának vizsgálata. Mindegyik ilyen kötési eljárásban a polimer anyagot melegítik fel (ömlesztik meg) úgy, hogy az képes legyen hozzátapadni a fém felületéhez, ezzel megbízható, szilárd kötést létrehozva [3-6].

Jelen publikációban röviden bemutatjuk a lézersugaras hegesztést, valamint alkalmazhatóságát fém-polimer alkatrészek közötti kötések létrehozására, majd bemutatjuk egy olyan lefógókészülék tervezését, amelynek segítségével alumínium és polimer anyagpárok között kötések tudunk létrehozni lézersugaras hegesztéssel.

2. LÉZERSUGARAS HEGESZTÉS

Nagy szilárdságú, polimer-polimer közötti kötés hegesztési technológiával történő létrehozásához az alábbi három tényező egyidejű fennállása szükséges: megfelelően nagy hőmérséklet a polimer ömledék állapotba hozásához; megfelelően nagy mértékű nyomás, amivel az alkatrészek megömlesztett anyagrészei összenyomhatók; valamint kompatibilitás a hegesztett alkatrészek anyagai között. Ehhez számos hegesztési technológia áll rendelkezésre polimer anyagok összekötéséhez (forrógázos, hőtükros, dörzs-, ultrahangos és lézersugaras hegesztések) [7-9].

A lézersugaras hegesztés a sugárzásos elven működő kötéstechnológiák csoportjába tartozik. Polimerek lézersugaras hegesztése során a lézersugár a kovalens kötésekkel alkotó vegyértékelektronokat gerjeszti, ennek hatására az atomok rezgési és forgási energiája megnövekszik, a molekulák atomjai a kötéstávolságokból adódó egyensúlyi helyzetük körül rezgőmozgást végeznek (ez az ún. mikro-Brown mozgás), illetve elfordulnak a kötések tengelyei körül, ami hőfejlődéshez vezet a hegesztett anyagban belül [8]. A

^{*} PhD hallgató, Budapesti Műszaki és Gazdaságtudományi Egyetem, Polimertechnika Tanszék

^{**} AedusSpace Kft., Budapest

^{***} Egyetemi tanár, Budapesti Műszaki és Gazdaságtudományi Egyetem, Polimertechnika Tanszék, MTA-BME Kompozittechnológiai Kutatócsoport

lézersugárzás hatására a polimer anyag fizikai tulajdonságai megváltozhatnak, ennek során a lézersugárzás az anyag felületéről visszaverődhet, az anyagon átjuthat, az anyagon belül szóródást szenvedhet, vagy akár el is nyelődhet. A polimer anyag az elnyelt sugárzásintenzitás mértékétől függően felmelegedik, akár ömledék állapotba is kerülhet, amelynek hatására optikai tulajdonságai is megváltoznak. Ezen jelenségek a polimer anyag és a lézersugárzás hullámhosszától függően minden egyes polimer anyagnál eltérő mértékben jelentkeznek, mivel adott hullámhosszú sugárzás csak bizonyos atomi kötés-típusok gerjesztésére képes [7-8].

A lézersugaras hegesztést elterjedten alkalmazzák ipari körülmények között polimer termékek hegesztésére, mivel számos előnye van: igen pontos, precízen vezérelhető, jól automatizálható és érintésmentes technológia; az elkészült varratok tömörek, hermetikus zárás és több réteg anyag összehegesztése is megvalósítható; a hegesztés során a hőfejlődés lokalizált, a varrat közvetlen környezetén kívül az anyagot nem éri hőterhelés, emiatt degradáció sincs; az elkészített varratok általában feszültség- és sorjamentesek. A technológia hátránya, hogy a lézersugaras hegesztőberendezés drága; a hegesztés csak akkor valósítható meg, ha a hegesztett alkatrészek közül valamelyik képes elnyelni a lézersugárzást és az alkatrészek megfelelően, légrés nélkül össze vannak nyomva; a nagy kristályos részarányú polimerek csak bizonyos vastagságig hegeszthetők; továbbá a hegesztést végző személyek biztonságáról, leginkább a megfelelő szemvédelemről gondoskodni kell [7, 8].

Szakirodalmi adatok alapján a lézerhegesztési technológia fém-polimer közötti kötések létrehozására is alkalmazható. A publikációk legtöbbször valamelyik ipari húzóágazatban (jármű- és űripar, orvostechika) felhasznált szerkezeti anyagok lézersugaras hegesztéssel történő egyesíthetőségét, valamint az alkatrészek alkalmazhatóságát vizsgálták [9, 10]. Fémek szempontjából legtöbbször valamilyen alumínium, acél vagy titán ötvözetrel dolgoztak a kutatók. Polimer anyagok szempontjából a kutatók körülbelül harmadában termoplasztikus mátrixú (általában poliamid alapú) kompozitokat, a

fennmaradó esetekben pedig a legkülönbözőbb termoplasztikus tömeg- és műszaki polimereket (PP, PET, PC, PI, PVDF) használták fel [11-13].

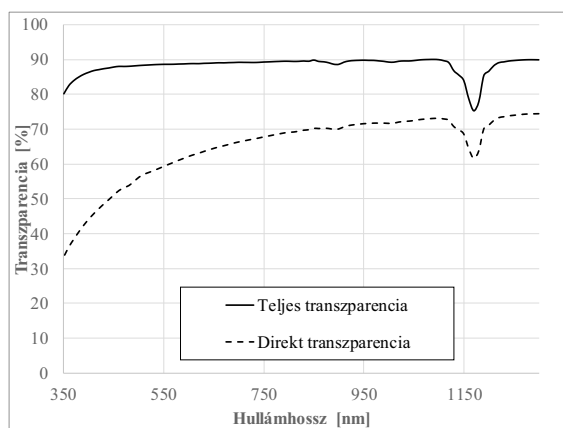
3. ALUMÍNÍUM-POLIMER KÖTÉSEK LÉTREHOZÁSA LÉZERSUGARAS HEGESZTÉSEL

Az alumínium-polimer kötések kétféleképpen hozhatók létre lézersugaras hegesztő berendezéssel: ún. transzmissziós hegesztéssel, valamint ún. direkt lézersugaras hegesztéssel. A transzmissziós hegesztés során a polimer próbatest van közelebb a lézeroptikához, a lézersugárzás a polimer próbatesten áthaladva lép kapcsolatba a polimer próbatest alá helyezett alumínium lemezzel. A lézersugárzás az alumínium lemezben elnyelődik, ennek hatására hő fejlődik. A keletkezett hő egy részét az alumínium átadja a polimernek, amitől az megömlesztett állapotba kerül: adhéziós, valamint alakkal záró kötés alakul ki az alumínium és polimer próbatest között, ha megfelelő nyomásról gondoskodunk. A transzmissziós hegesztési technológia csak akkor alkalmazható, ha a polimer lemez megfelelő mértékben áteresztő, azaz a felületén belépő lézersugárzásnak csak kis százalékát téríti (szórja), illetve nyeli el. Általános ökölszabály, hogy azon polimerek, amelyek a látható fény tartományában átlátszóak, azok a közeli infravörös sugárzás tartományában (NIR) működő lézersugárzást is nagy arányban áteresztik. Azon polimerek, amelyek a látható fény tartományában sötétebb színűek, a NIR lézersugárzást nagyobb mértékben szórják, illetve elnyelik, a nem átlátszó polimerek pedig gyakorlatilag teljes mértékben elnyelik a NIR lézersugárzást [7, 8, 14, 15].

A direkt lézersugaras hegesztés esetén az alumínium próbatest van közelebb a lézeroptikához, így a lézersugárzás nem halad át a polimer anyagon, emiatt nem számít, hogy a polimer anyag átlátszó-e. Mivel az alumínium megolvasztásához jóval nagyobb lézerteljesítményre lenne szükség a polimer anyaghoz képest, így direkt lézersugaras hegesztés esetén nagyobb lézerteljesítménnyel és gyorsabb ciklusidőkkel lehet dolgozni [7, 8, 14, 15].

4. ALKALMAZOTT BERENDEZÉSEK ÉS ANYAGOK

Jelen publikációnkban bemutatott kísérleteinkhez gyengén ötvözött, AA1050 típusú alumínium ötvözetet, valamint a gyakorlatban egyre inkább terjedő Ingeo Bioplastics 3260HP típusú politejsav (PLA) alapanyagot használtunk fel. A PLA alapanyagból az adatlapján leírtaknak megfelelő szárítás után fröccsöntéssel 2 mm vastagságú lapka próbatesteket készítettünk, majd ezekből 80 x 25 mm méretű próbatesteket vágunk ki. A kísérletek megkezdése előtt Perkin-Elmer Lambda 1050 típusú spektrofotómeter segítségével meghatároztuk a PLA alapanyag átlátszóságát a megvilágító fény hullámhosszának függvényében (1. ábra).



1. ábra PLA 3260HP típusú alapanyag direkt és teljes (direkt + szórt fényből eredő) átlátszósága

Fém és polimer közötti kötés transzmissziós hegesztéssel történő létrehozásához elengedhetetlen, hogy a lézersugárzás és a benne tárolt energia lehető legnagyobb része a polimer lemezen szóródás és elhajlás nélkül áthaladjon, a fém alkatrészben történjen meg az energia elnyelése és hővé alakulása. A spektrofotometriai vizsgálatra azért volt szükség, hogy meghatározzuk, a polimer az alkalmazott lézersugárzás hullámhosszán milyen mértékben áteresztő, a lézersugárzás hány százalékát engedi át. Ennek alapján lehet eldönteni, hogy érdemes-e transzmissziós hegesztési módszerrel hegeszteni, avagy az anyag olyan mértékben elnyelő, hogy transzmissziós hegesztés során az anyag degradációja

várható és inkább direkt lézersugaras módszerrel érdemes kötések létrehozni.

Az 1. ábrán két különálló mérés eredményei láthatók: a szaggatott vonallal ábrázolt görbe mutatja az anyagon elhajlás és szóródás nélkül áthaladó lézersugárzás százalékos arányát. A teli vonallal ábrázolt görbe a vizsgált anyagon szóródással vagy anélkül áthaladt (teljes) fénymennyiség százalékos arányát mutatja.

A hegesztéseket egy Trumpf TruDiode 151 típusú (Trumpf GmbH & Co. KG, Németország) lézersugaras hegesztő berendezésen (diódalézeren) végeztük el, amelynek teljesítménye 3-150 W között változtatható, 1 W-os lépésközből. A diódalézer fix optikával (ún. kollimátorral) van felszerelve, a kilépő lézersugár fókuszpontjának magasságát a kollimátorra szerelt mikrométerrel, 5 μm lépésközzel lehet változtatni. Az előállított lézersugárzás hullámhossza ezen a berendezésen 970 nm, tehát az 1. ábrán látható mérési eredmények alapján a PLA anyag a lézersugárzás ~ 75 százalékát szóródás nélkül engedi át (amíg a szórt lézersugarakat is beleszámolva ez az érték ~ 90 százalékra módosul). Ennek alapján a kötések transzmissziós, vonalmenti hegesztéssel hoztuk létre úgy, hogy a próbatestek felületeit metanolba áztatott papírtörölvél megtisztítottuk, majd a próbatesteket egymáshoz szorítva egy mozgatóasztalra helyeztük, végül adott sebességgel elmozdítottuk a lézersugár alatt.

Az elkészített átlapolt kötések egy Zwick Z005 (ZwickRoell GmbH & Co. KG, Ulm, Németország) típusú univerzális anyagvizsgáló berendezésen, kvázi-statisztikus nyíróvizsgálattal minősítettük szobahőmérsékleten, a vizsgálati sebesség 5 mm/perc volt.

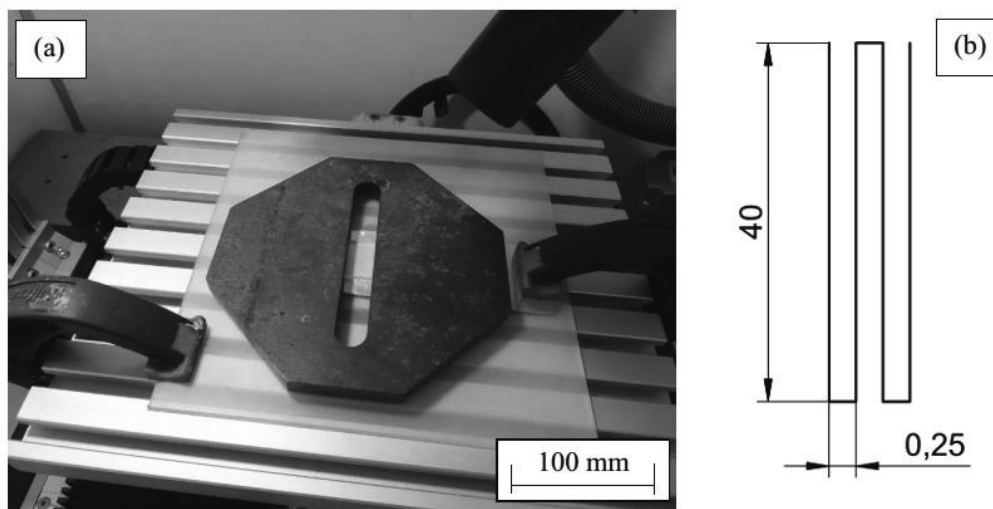
5. AZ ANYAGOK ÖSSZEKÖTHETŐSÉGÉNEK VIZSGÁLATA

Annak meghatározására, hogy a kiválasztott anyagok között létrehozható-e kötés lézersugaras hegesztési technológiával, a próbatesteket (transzmissziós hegesztésnek megfelelő elrendezésben) átlapolt elrendezésben, egy 1,25 kg tömegű nehezék felhasználásával összeszorítottuk (2. ábra).

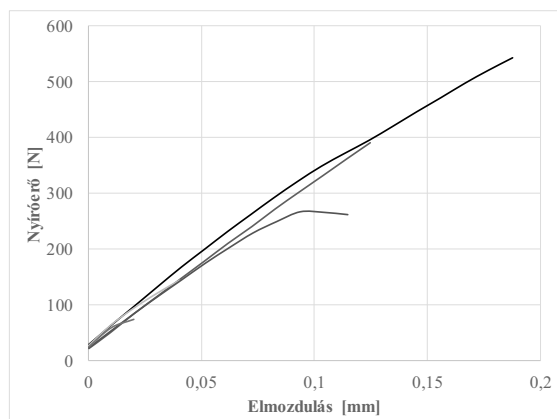
Ezután kerestük azon hegesztési folyamatparaméter-tartományokat, amelyek alkalmazása esetén kötés alakult ki az alumínium és polimer próbatestek között. Ez 150 W teljesítmény, 2 mm/perc hegesztési sebesség és 4 hegesztési ciklus esetén valósult meg. Egy hegesztési ciklus jelen kísérletek során azt jelenti, hogy a lézersugár végighalad egy 40 mm hosszú vonal mentén, majd a következő ciklushoz a próbatesteket oldalirányban odébb mozgattuk, hogy ne a már besugárzott vonal mentén haladjon végig ismét a lézersugár (2. ábra, b).

Az előző bekezdésben felsorolt paraméterekkel előállított kötések tönkremenetele átlagosan 280 N erőnél ment végbe (a szakirodalom-

ban ennél nagyobb teherbírású kötések is előállítottak már, azonban alumínium és PLA közötti kötést létrehozásáról és vizsgálatáról eddig még senki sem közölt publikációt), ugyanakkor mind a tönkremenetelhez tartozó erő, mind a megnyúlás értékei jelentős szórást mutattak (3. ábra). Ennek egy lehetséges oka az, hogy szakirodalmi adatok alapján az alumínium felületének előkészítése, felületi struktúrák kialakítása jelentősen befolyásolja az elérhető kötésszilárdság értékét. Jelen publikációban bemutatott kísérleteink során az alumínium felületét P60-as dörzspapírral érdesítettük a metanollal történő megtisztítás előtt.



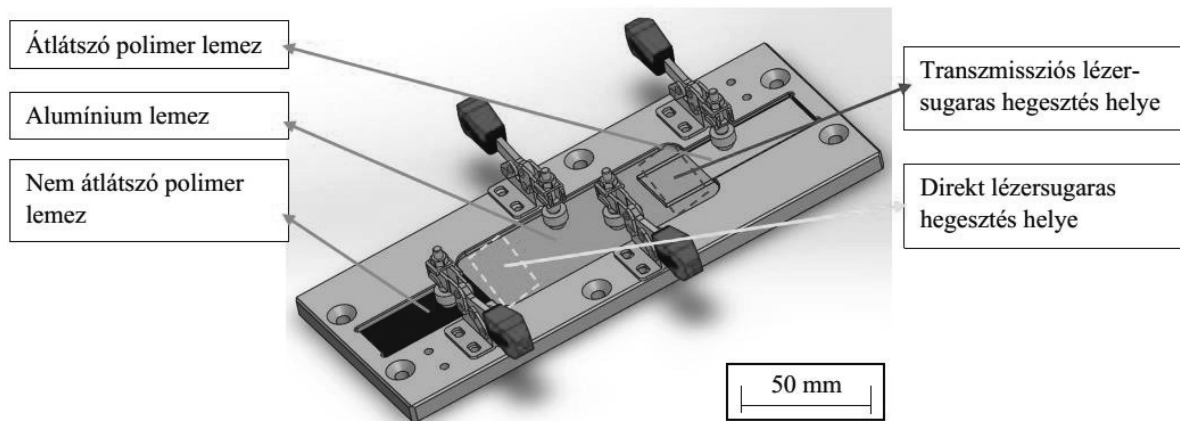
2. ábra Az összeköthetőség vizsgálatához előkészített kötési elrendezés (a) és a vonalmenti hegesztés pályája (az értékek milliméterben értendők) (b)



3. ábra 5 darab alumínium-PLA kötés szakítóvizsgálata során kapott erő-elmozdulás görbék

6. A LEFOGÓKÉSZÜLÉK TERVEZÉSE

A próbatestek légrésmentes összeszorítására a 4. ábrán látható lefogókészüléket terveztük meg. Ennek segítségével akár egy hegesztési fázisban, a készülék elmozdítása nélkül létrehozható kötés transzmissziós és direkt lézersugaras hegesztési módszerrel, egy alumínium próbatest és két különböző polimer próbatest felhasználásával. A próbatesteket ezen lefogókészülékben karos leszorítóegységek segítségével szorítottuk össze a 4. ábrán is látható módon, amíg a lefogókészüléket megfelelő csavarokkal egy T-hornyos munkaasztalhoz erősítettük hozzá.



4. ábra Leszorítókészülék, első verzió

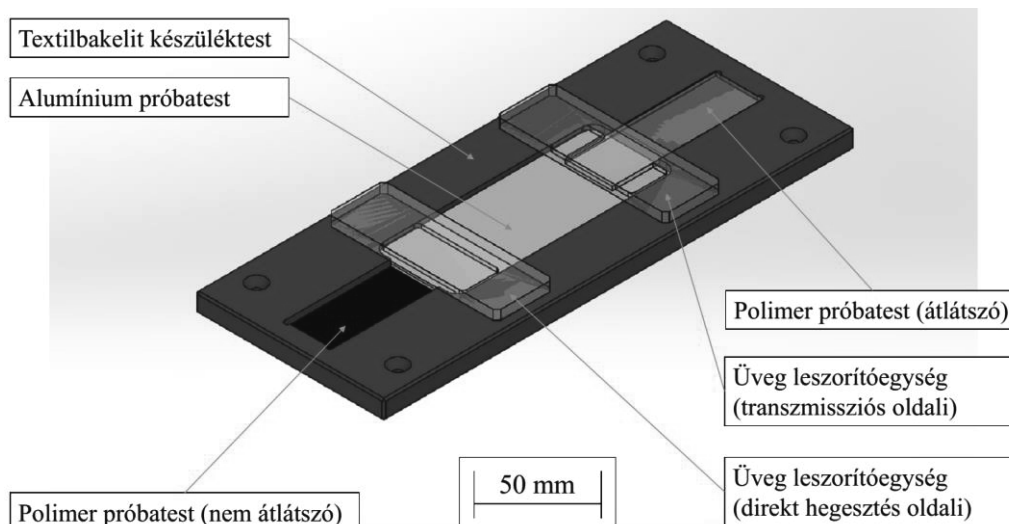
A készülék legyártása után megfelelőségi vizsgálatokat végeztünk el, amelynek során több probléma is adódott a leszorítókészülékkel kapcsolatban. Ezek közül a legfontosabb a próbatetek összeszorításához kapcsolódik: a karos lefogók a kötési zónától túl messze érintkeznek a próbatetekkel, emiatt nem biztosítható ezek légrézmentes összeszorítása. A készülék kialakítása miatt nem lehet befolyásolni a próbateteket összeszorító erő nagyságát sem. Az is probléma, hogy a direkt lézersugaras hegesztéssel készített próbatetek eltávolítása nehézkes (a kötés maradó deformációja nem kerülhető el), továbbá hogy a lefogókészülék alumínium teste hőt von el a kötési zónából.

Ezen problémák kiküszöbölésére egy új lefogókészüléket terveztünk meg, amely az 5. ábrán látható. A készülék továbbra is hozzáerősíthető a T-hornyos munkaasztalunkhoz, valamint felépítése továbbra is alkalmassá teszi egy fázisban két kötés (egy transzmissziós és egy direkt lézersugaras hegesztési módszerrel történő) létrehozására. A készülék teste textílbakelitből marással kerül kialakításra, amely az alumíniumhoz képest rosszabb hővezető, tehát kevésbé vezeti el a hegesztési folyamat során keletkezett hőt a kötési zónából. A próbatetek összeszorítását karos lefogók helyett két egyedileg tervezett, üvegből készített ablakos lefogóeszközzel oldjuk meg, amelyek biztosítják a leszorítóerő egyenletes eloszlását az adott felületen, valamint a lézersugárzás szempontjából átlátszók.

Az ablakos lefogóeszközök és a készülék teste közötti kapcsolatot rugós előfeszítésű karos lefogókkal tervezzük megvalósítani. A direkt lézersugaras hegesztési eljárással készült próbatetek eltávolításának problémáját a próbateteket befoglaló furatok alakjának módosításával oldottuk meg.

7. ÖSSZEFOGLALÁS

Jelen publikációnkban szakirodalmi összefoglalás után bemutattuk és igazoltuk, hogy AA1050 típusú alumínium ötvözet és PLA között létrehozható kötés lézersugaras hegesztési eljárással. Az azonos paraméterekkel készített kötések nyíróvizsgálata során jelentős eltéréseket találtunk mind a kötés tönkremeneteléhez tartozó nyíróerő, mind az elmozdulás értékek között. Ennek oka valószínűleg az alumínium nem megfelelő felületi előkészítése, illetve a próbatetek nem megfelelő összeszorítása volt. A próbatetek precíz összeszorításához megterveztünk egy leszorítóeszközt, amellyel kapcsolatban a gyakorlati alkalmazás során több probléma is felmerült. Ezeket a leszorítóeszköz módosításával fogjuk kiküszöbölni úgy, hogy a próbatetek összeszorítását egy egyedileg tervezett, ablakos lefogóeszközzel valósítjuk meg. A kész kötések egyszerűbb eltávolítása érdekében kis mértékben módosítottuk az eredeti lefogókészülék felépítését is.



5. ábra Áttervezett lefogókészülék

IRODALOMJEGYZÉK

[1] Hirsch J.: Recent development in aluminium for automotive applications. Transactions of Nonferrous Metals Society of China, **24**, 1995-2002 (2014).

[2] Zhou J., Wan X., Li Y.: Advanced aluminium products and manufacturing technologies applied on vehicles presented at the eurocarbody conference. Materials Today: Proceedings, **2**, 5015-5022 (2015).

[3] Marsh G.: Composites and metals – a marriage of convenience? Reinforced Plastics, **58**, 38-42 (2014).

[4] Ucsnik S., Scheerer M., Zaremba S., Pahr D. H.: Experimental investigation of a novel hybrid metal-composite joining technology. Composites Part A: Applied Science and Manufacturing, **41**, 369-374 (2010).

[5] Feistauer E. E., Guimarães R. P. M., Ebel T., dos Santos J. F., Amancio-Filho S. T.: Ultrasonic joining: A novel direct-assembly technique for metal-composite hybrid structures. Materials Letters, **170**, 1-4 (2016).

[6] Chen Y. J., Yue T. M., Guo Z. N.: A new laser joining technology for direct-bonding of metals and plastics. Materials & Design, **110**, 775-781 (2016).

[7] Rotheiser J.: Joining of plastics - handbook for designers and engineers. Carl Hanser Verlag, Munich, Germany (1999).

[8] Troughton M. J.: Handbook of plastics joining a practical guide, 2nd edition. William Andrew Inc., Norwich, NY, USA (2008).

[9] Jung K.-W., Kawahito Y., Takahashi M., Katayama S.: Laser direct joining of carbon fiber reinforced plastic to zinc-coated steel. Materials & Design, **47**, 179-188 (2013).

[10] Jung K.-W., Kawahito Y., Takahashi M., Katayama S.: Laser direct joining of carbon fiber reinforced plastic to aluminum alloy. Journal of Laser Applications, **25**, 032003 (2013).

[11] Farazila Y., Miyashita Y., Hua W., Mutoh Y., Otsuka Y.: Yag laser spot welding of pet and metallic materials. Journal of Laser Micro/Nanoengineering, **6**, 69-74 (2011).

[12] Borrisutthekul R., Saengsai A., Mitsomwang P.: Dissimilar materials laser welding between stainless steel 304 and thermoplastics. Key Engineering Materials, **719**, 142-148 (2016).

[13] Rodríguez-Vidal E., Sanz C., Lambarri J., Renard J., Gantchenko V.: Laser joining of different polymer-metal configurations: Analysis of mechanical performance and failure mechanisms. Physics Procedia, **83**, 1110-1117 (2016).

[14] Amancio-Filho S. T., Blaga L.: Joining of polymer-metal hybrid structures - principles and applications. John Wiley & Sons, Inc., Hoboken, New Jersey, United States of America (2018).

[15] Csiszér Tamás, Molnár László, Temesi Tamás: A (monokromatikus) fény az alagút végén. Részeredmények a fém-polimer hibrid szerkezetek lézergusarás kötésteknológiájában. Acta Periodica, 15. kötet; Felkészülés az új évtizedre: a technológia és a gazdaság új kihívásai, p. 75-85 (2018).

CSÍPŐPROTÉZIS VIZSGÁLÓ BERENDEZÉS KONCEPCIONÁLIS TERVEZÉSE ÉS FEJLESZTÉSE

CONCEPTUAL DESIGN AND DEVELOPMENT OF HIP IMPLANT TESTING MACHINE

*Tóth Bogdán Barnabás, Msc hallgató, bogdantot@gmail.com
Dr. Váradik Károly, egyetemi tanár, varadik@eik.bme.hu
Dr. Borbás Lajos, c. egyetemi tanár, borbaskge.bme.hu
Dr. Szódi Róbert, Főorvos, Ortopéd Traumatológus, robert.szody@gmail.com*

ABSTRACT

This paper is intended to introduce the first phase of the design and development process of a simulation device. The steps of this conceptual design phase were driven by the guidance of the DFSS (Design For Six Sigma) methodology. The primary purpose of the developed machine is to test unique implants by reproducing loads and movements occurring during gait cycle. The provided informations could help to validate implants, and may help in the development of future prostheses.

1. BEVEZETÉS

A folyamatos működésből adódó kopás és elhasználódás nemcsak gépezeteinket, műszaki berendezéseinket fenyegeti, hanem magát a gépek alkotóját, az embert is. Az emberi test öregedése során, ahogy az új sejtek termelődése lassul, a regenerációs készség fokozatosan lecsökken, így bármely eszközhöz hasonlóan bizonyos idő elteltével elhasználódik. Hatványozottan igaz ez a végtagok csuklópontjaiban elhelyezkedő, a megfelelő kontakt kapcsolat létrehozásáért felelős ízületekre. Ezek a porcok a teljes életciklusuk során a jelentős terhelések mellett, a végtagok mozgásából fakadóan komoly koptató hatásnak vannak kitéve. Ennek következménye lehet a mozgásformák különböző mértékű korlátozódása, amely kritikus esetben a mozgás képességének teljes elvesztését is eredményezheti.

Amennyiben hagyományos módszerekkel már nem korrigálható az ízület degradációja, akkor kerül sor különböző implantátumok, műtéti úton történő beültetésére. A leggyakoribb végtag implantációs műtétek közé tartozik a csípőprotézis beültetése. A műtéti eljárás során teljes csípőprotézis beültetése esetén mind a femur fej (combcsonti rész), mind pedig az acetabulum (medence csonti rész) helyettesítésre kerül. Az ilyen általános esetben alkalmazott implantátumok jellemzően sorozatgyártott

darabok, amelyek egy bizonyos méretsorozatban érhetők el. Amikor az elhasználódás már nemcsak a csontok megfelelő kapcsolódását szolgáló ízületeket érinti, hanem maguk a csontok is degradálódnak, és csonthiányos állapot jön létre a kapcsolat vápa oldalán, a műtéti eljárás során személyre szabott egyedi implantátumok beültetése válik szükségessé. [1]

Ezeknek az implantátumoknak a megalkotása és beültetése orvosi és mérnöki oldalról is jelentős szakértelmet igényel. Az így létrejövő implantátumok egyediségük révén magukban hordozzák az új konstrukciók jelentette kockázatokat, vagyis a nem kiszámítható viselkedés és bizonytalan élettartam, amelyek egy emberi testben történő alkalmazás esetén a legkevésbé megengedhető jellemzők. Az egyedi kialakítású vápakosarak vizsgálata és viselkedéseinek modellezése a gyakorlatban jellemzően végeselemes szimulációk révén valósul meg, kiegészítve néhány valós terhelési esettel. Napjaink gyártástechnológiai vívmányai lehetővé teszik az egyedi protézisek alkalmazásának egyre szélesebb körű elterjedését, amely révén egyre erőteljesebb igényként fogalmazódik meg egy olyan szimulációs berendezés létrehozására, amely képes a különböző kialakítású implantátumok valós körülmények közötti vizsgálatára oly módon, hogy az anatómiai környezet létrehozása mellett képes a csípőben realizálódó mozgások és terhelések pontos reprodukciójára. Az így szolgáltatott információk segítenek az előzetes végeselemes vizsgálatok eredményeinek igazolásában, valamint az implantátumok későbbi módosítása esetén, megfelelő iránymutatást biztosítanak a továbbfejlesztés folyamatában. [2] [3]

Jelen cikk a vizsgálóberendezés tervezésének legelső fázisát a koncepcionális tervezést hivatott ismertetni, amely során a „vevői” követelményektől kiindulva jutunk el egy

elvben működő termékkonceptióig, amely már alkalmas a továbbfejlesztésre.

2. TERVEZÉSELMÉLETI HÁTTER

A berendezés koncepcionális tervezése a *DFSS* módszertan által lefektetett irányelvek mentén valósult meg. A *DFSS* (*Design For Six Sigma*) a tervezésemélet és módszertan egy olyan újszerű, napjainkban egyre inkább elterjedő megközelítése, amely megfelelő keretrendszer biztosít új konstrukciók az alapoktól történő kifejtésére. A módszer elsődleges célkitűzése a vevői követelmények maximális kielégítése a létrehozott funkciók által, és ezek végső termékbe történő minél tökéletesebb implementálása. Ennek elérésére a módszertan számos teoretikus és empirikus, mérnöki, valamint statisztikai eszközt használ. További fontos célkitűzése a módszernek, a konstrukciós fázisban felismerni, és definiálni, majd pedig megszüntetni azokat a tényezőket, melyek az adott berendezés nem megfelelő működését, esetleges tönkremenetelét okozhatják. A *DCOV* módszer a teljes tervezési ciklust négy egységre osztja fel. [4]

- Define (Célkitűzések meghatározása)
- Characterise (Konceptcionális modell létrehozása)
- Optimise (Kidolgozás)
- Verify (Hitelesítés)

3. CÉLKITŰZÉSEK MEGHATÁROZÁSA (DEFINE)

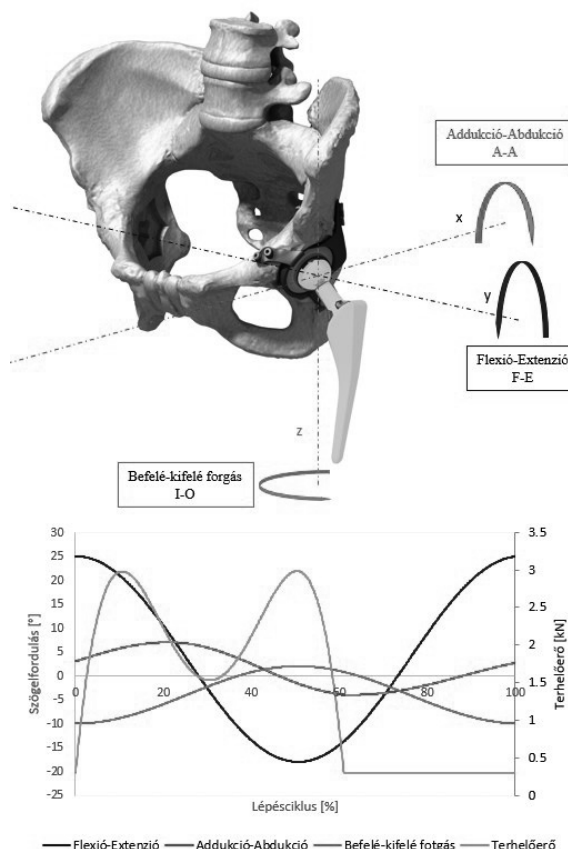
3.1. A vevő hangja (VOC)

A tervezési fázis legelső lépéseként történt a *VOC* (*Voice Of the Customer*) vagyis a vevői igények felmérése és kategorizálása. Ezek kategorikus, részletes definiálása kiemelten fontos a végső gép megfelelő funkcionális működése szempontjából. A követelmények főként *Brainstorming* technikával, illetve a megrendelővel történő konzultáció eredményeképpen kerültek kialakításra. A *VOC-k* megfelelő objektív rangsorolására szolgáló súlyszámok a szempontok páros összehasonlításának (*Pairwise Comparison*) eredményeképpen jöttek létre. Tesztberendezésről lévén szó nem meglepő, a két legfontosabb igény a berendezéssel szemben: a járás mozgásainak és terheléseinek pontos reprodukciója, valamint a gép hosszú élettartama. Ez azért is nehéz feladat mert a járás közben a csípőízület a függőleges tengelybe eső erőterhelés felvétele mellett három tengelyű forgómozgást végez. Az általános mozgási függvényeket mutatja be az 1. ábra. [4]

3.2. Funkcióstruktúra

A folyamat második lépéseként a vizsgálógéppel szemben támasztott elvárások alapján kerültek

meghatározásra annak fő, és az azt felépítő részfunkciói. A gép részfunkciói, valamint a *VOC-k* alapján származtathatók, azok a műszaki mérőszámmal jellemezhető mennyiségek *CTQ-k* (*Critical To Quality*), amelyek révén számokkal kifejezhető, hogy a gép milyen mértékben teljesíti a vevői elvárásokat, tehát tulajdonképpen a gép jóságának fokmérői.

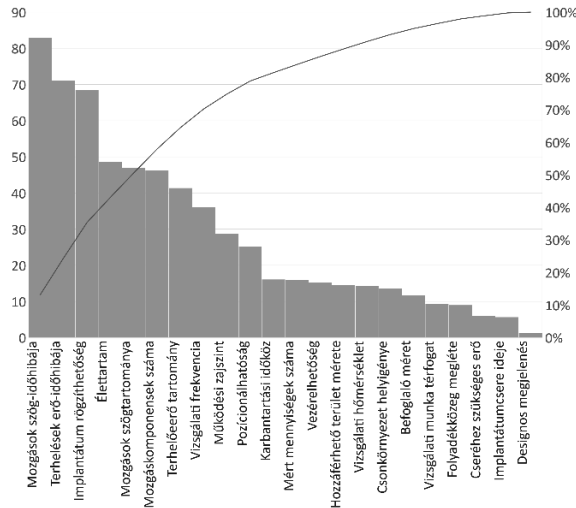


1. ábra. Egyedi vápával ellátott medence és a járás mozgási és terhelési függvényei [5] [6] [7]

3.3. QFD (Quality Functional Deployment)

A *VOC-k* és *CTQ-k* közötti kapcsolatokat az első minőségház teremti meg. Ebben a lépésben valósult meg a követelmények pontosítása, mégpedig oly módon, hogy a mérhető mennyiséggel jellemezhető minőség befolyásoló tényezőkhöz pontos számértéket, illetve értéktartományokat rendeltünk, valamint e célérték teljesíthetőségét kifejező nehézségi faktorokat. A vevői követelmények súlyszámainak, valamint a vele kapcsolatban álló a *CTQ-k*hoz rendelt megvalósíthatósági faktorainak kombinációjából az adott *CTQ-t* jellemző számérték adódik, amely alapján könnyedén rangsorolhatók e minőséget jellemző tényezők. A súlyszámmal ellátott *CTQ-k*at Pareto diagramban ábrázolva, egyértelműen kirajzolódik, hogy a berendezés jellemzői, funkciói a vevői megítélés alapján három jól elhatárolódó részre bonthatók. A megrendelő

elégedettségre legnagyobb hatást gyakorló tényezők például: a mozgások szög és időhibája, a terhelések erő és időhibája. Az elégedettséget jelentősen befolyásoló tényezők: az élettartam, a mozgások és terhelések tartományai, vagy a gép által mért mennyiségek változatossága. A harmadik csoportban olyan *CTQ-k* találhatóak, mint a gép befoglaló mérete, vagy például a megjelenése, amelyek alig gyakorolnak hatást a teljes berendezés értékének növelésére.



2. ábra. A minőséget befolyásoló tényezők Pareto-diagramja

Az ilyen módon kategorizált *CTQ-k* nem csak a fejlesztés további irányának kijelölésében hasznosak, hanem véges erőforrások lévén segítséget nyújtanak a tervezés prioritizálásában, vagyis, hogy melyek azok az egységek, amelyek fejlesztésére mindenképpen koncentrálni kell, illetve melyek azok a minőségtényezők, amelyek révén minimális erőráfordítással maximalizálni lehet a vevők elégedettségét.

4. KONCEPCIONÁLIS MODELL LÉTREHOZÁSA (CHARACTERISE)

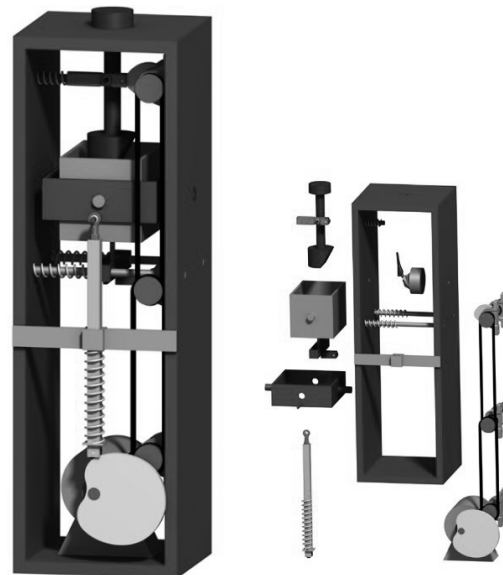
4.1. Morfológiai mátrix

A tervezési folyamat korábbi lépése során létrehozott funkcióstruktúra alapján kerültek kialakításra különböző termék koncepciók. Az egyes részfunkciók megvalósításának lehetőségeit *Brainstorming* segítségével gyűjtöttük össze a koncepciók változatossága érdekében. *Morfológiai mátrix* használatával egymással összeférhető megoldások összeválogatásával számos koncepcióváltozat került legenerálására. Ezen előzetes tervek leginkább a gép működésének, felépítésének, valamint fő funkciókat teljesítő egységek lehetséges megoldási módjainak variációit hivatottak reprezentálni.

4.2. Konceptcionális modellek bemutatása

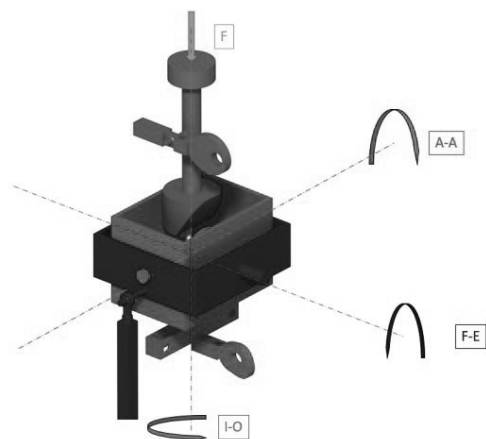
Az morfológiai mátrixszal létrehozott legjobb öt különböző tervet CAD környezetben modellezve vizsgáltam az egyes megoldások, felállított szempontrendszer szerinti megfelelését a felépítés és működés tekintetében.

A legelső megalkotott szerkezet nem is tekinthető önálló berendezésnek, mert úgy került kialakításra, hogy egy már meglévő dinamikus terhelővizsgálatok elvégzésére szolgáló fárasztógép beépülő adaptereként szolgál.



3. ábra. Az első koncepció és robbantott ábrája

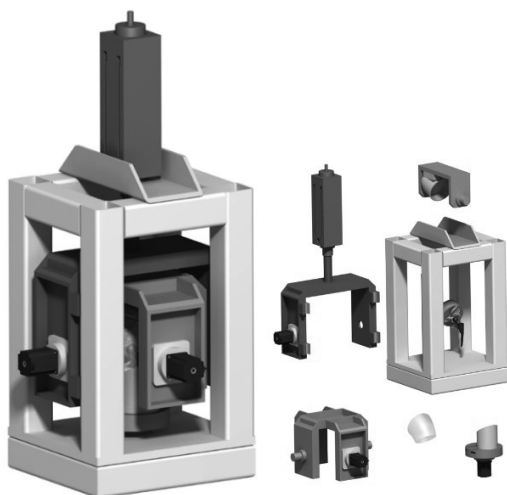
A eljárás során fellépő csípőízületi mozgás mindhárom komponensét excenteres tárcsák által mozgatott nyomórudak hozzák létre. A villanymotorról szíjhajtás továbbítja a teljesítményt az egyes tengelyek elfordulását előidéző tárcsák felé. A tárcsák sugara a létrehozandó szögelfordulás függvények szerint folytonosan változik. E tárcsákhoz görgőkön keresztül kapcsolódnak a nyomórudak, amelyek lineáris elmozdulását gömbcsuklós kapcsolat alakítja ismét forgómozgássá.



4. ábra. Az első koncepció mozgó és terhelő egységei

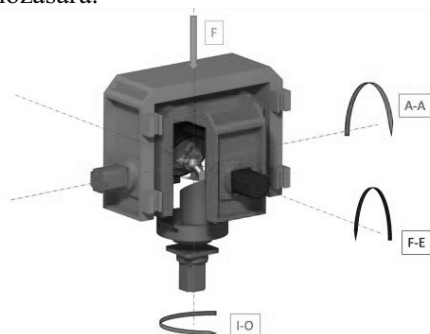
A gép pozitívumai közé tartozik, hogy a külső terhelőberendezés alkalmazása révén igen pontos és gyakorlatilag bármilyen terhelési profil létrehozható. A kezdeti forgómozgást lineárisra alakítása majd visszakonvertálása ismét forgó mozgássá, számos súrlódásos kapcsolat révén valósul meg. Az érintkező felületek kopása elkerülhetetlen, így a berendezés élettartama igen korlátozott. A kopás másik negatív vonzata a pontatlanság fokozódása, amely egy vizsgálógép esetében az egyik legfontosabb tényező.

A második gépterv szerkezeti felépítésében, az erőterhelés, és a mozgás létrehozásában is különbségeket mutat az első verzióhoz képest. A berendezést kompakt egységet képez, nem használ külső berendezést sem a terhelések, sem a mozgások létrehozásához. Működtetés szempontjából a teljes berendezés elektromos áramot hasznosító egységekből épül fel.



5. ábra. A második koncepció és robbantott ábrája

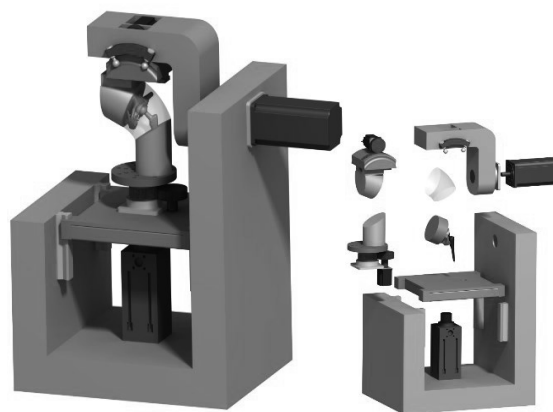
Az implantátumok megfelelő függvények szerinti mozgását három, egymástól független villanymotor végzi. A motorok közvetlenül az adott forgáskomponenst létrehozó, csapágyazott keretet, hordozóegységet hajtják meg, amelyhez az implantátumok kapcsolódnak. Az alkalmazott villanymotorok akár léptető, akár szervomotorok esetén könnyedén vezérelhetők, ezzel lehetőséget biztosítva változatos mozgásformák létrehozására.



6. ábra. A második koncepció mozgató és terhelő egységei

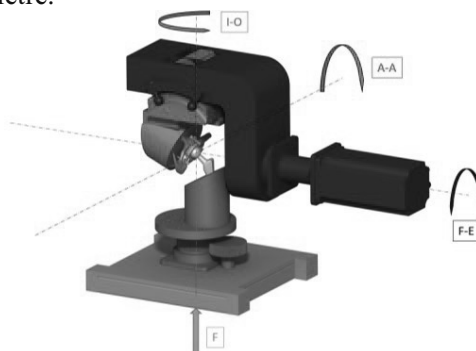
Az elektromos hajtásból fakadóan, a vizsgálógépet a könnyű vezérelhetőség és átprogramozhatóság mellett, nagyfokú pontosság jellemzi. Az alkalmazott villanymotorok és a terhelést biztosító elektromos munkahenger igen kis hibahatáron belül képesek létrehozni a megfelelő mozgási és terhelési függvényeket. A közvetlen hajtás által számos, a tönkremeneteli valószínűséget jelentősen növelő, és a többi konstrukcióban megtalálható kopó, súrlódó elem kihagyásra került, ezzel jelentősen növelve a gép várható élettartamát.

A harmadik elképzelés szerinti berendezés, kialakításában jelentős különbségeket mutat a többi változathoz képest. A három tengely menti forgó mozgást, valamint az erőterhelést biztosító aktuátorok mindegyike villamos energiát hasznosít. A vizsgálógép felépítése aszimmetrikus.



7. ábra. A harmadik koncepció és robbantott ábrája

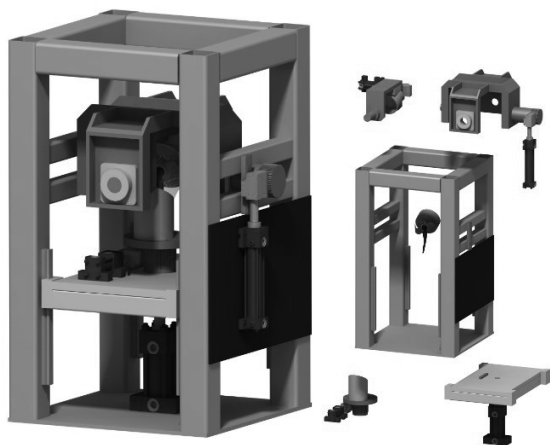
A vizsgálógép a három tengely menti mozgás mindhárom komponensének létrehozásához szervomotorokat alkalmaz. A flexió-extenzió a mozgatóelem közvetlen meghajtása által, az addukció-abdukció és a befelé kifelé forgatás a villanymotorok forgó mozgásának, fogaskerékkapcsolaton keresztül megvalósuló továbbításával jön létre. A három forgómozgás közül kettő (FE-AA) a vápa mozgása, egy (I-O) pedig a combcsonti implantátum mozgásából jön létre.



8. ábra. A harmadik konstrukció mozgató-terhelő egységei

A berendezés teljes egészében elektromos működtetéséből fakadóan a vizsgálatokhoz szükséges pontosság garantált az erő, illetve a mozgások tekintetében is. Az aktuátorok könnyedén vezérelhetők, így változatos mozgás és terhelésgörbék megvalósítására alkalmas a gép. A legnagyobb negatívuma a koncepciónak a FMEA elemzés során tárult fel. Az aszimmetrikus felépítésből fakadóan a terheléseloszlás is egyenetlen, ezáltal a flexió-extenzió mozgáskomponens megvalósító félkeret csatlakozási pontja kifáradás és statikus törés szempontjából is kritikus.

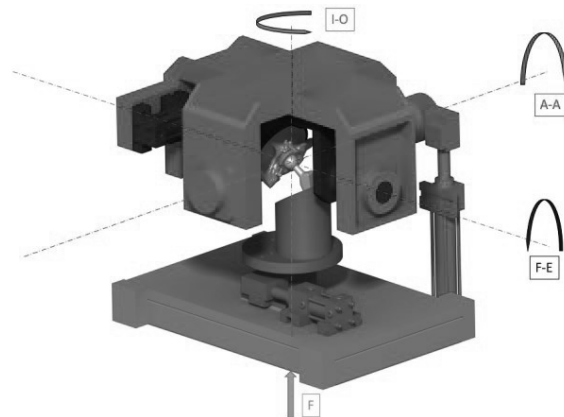
A negyedik verzió felépítésében a második koncepcióhoz hasonló, azonban működtetésében, mind a mozgások, mind pedig a terhelések létrehozását tekintve teljesen más fizikai elven alapul. E koncepcionális modell is önálló egységként képes a járás során fellépő mozgási és terhelés jellemzők reprodukciójára. A mozgás, valamint a terhelés létrehozását is hidromechanikus rendszer biztosítja.



9. ábra. A negyedik koncepció és robbantott ábrája

A berendezés a lépési kinematikára jellemző háromtengelyű szögelfordulást a komponensek egymástól független létrehozása révén valósítja meg. A mozgásokhoz szükséges hidraulikus energia a rendszer tápegységéből származik, amely az egyes tengelyek mozgását végző munkahengerekben alakul lineáris mozgási energiává. A munkahengerek lineáris mozgásuk során a hozzájuk fogasléc-fogaskerék kapcsolattal csatlakozó, csapágyazott tengelyeken elforduló egységeket mozgatnak, így hozva létre a hozzájuk rögzülő implantátumok egymáshoz viszonyított relatív mozgását.

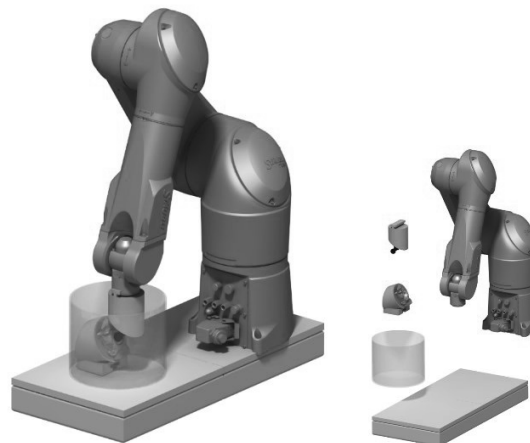
A gép a járás során, a csípőízületen realizálódó erőterhelést hidraulikus munkahenger működtetésével valósítja meg. A femur komponens és az azt mozgató egység egy tálcához rögzül, amely tálca a gép keretéhez lineáris vezetéken keresztül kapcsolódik. ezzel lehetővé téve az egész tálca függőleges irányú elmozdulását. A tálca elmozdulását és ezzel együtt a két vizsgálati komponens között fellépő reakcióerőt a hidraulikus munkahenger szabályozza.



10. ábra. A negyedik koncepció mozgató és terhelő egységei

A legnagyobb hátránya a gépnek, hogy a hidraulikus működés a szennyező hidraulikaolaj miatt nem tartozik a „tisztá” hajtások közé, ami a protézisek vizsgálata szempontjából igen kedvezőtlen. A létrehozni kívánt vizsgálat mind a mozgás, mind pedig a terhelés oldaláról megköveteli a nagyfokú pontosságot és precizitást, amely csupán úgynevezett szervohidraulikus rendszerrel valósítható meg. Az ilyen típusú rendszer kiépítése jelentős költségeket emészt fel.

Az ötödik gépkoncepció a legelsőhöz hasonlóan nem tekinthető önálló, kompakt vizsgálati berendezésnek, ugyanis ebben a megoldási lehetőségben az emberi járás során jelentkező mozgási és terhelési paraméterek reprodukcióját egy ipari alkalmazásra kifejlesztett robotkar végzi.



11. ábra. Az ötödik koncepció és robbantott ábrája

A mozgások tekintetében, mindhárom forgási komponens (FE-AA-IO) létrehozása a robotkar femur egység mozgásával jön létre, miközben a vápa mozgást nem végez. Az elrendezés a korábbi modelleken alkalmazott anatómiai helyes pozíciótól eltérően fejfelé került kialakításra. A robotkar által létrehozott terhelőerő a combcsont egységen keresztül jut a protézis-kapcsolatra. A megfelelő súrlódási közeg biztosítására az álló, vápát rögzítő egység tartály kialakítású, így biztosítva helyet a testfolyadéknek. A kivitel legnagyobb előnye a nagyfokú pozicionálhatóság, valamint a

könnyű hozzáférhetőség. Hátránya viszont, hogy berendezéssel szemben megkövetelt nagyfokú pontosság az ekkora terheléseket létrehozni képes robotkarok esetében nem biztosíthatók, így sem mozgások, sem a terhelési profilok megfelelő lekövetését nem képes megfelelő színvonalon végezni e konstrukció.

4.3. Értékelés-kiválasztás

A koncepciók vizsgálata során készítettem el azok tönkremeneteli mód és hatásanalízisét *DFMEA*-ját (*Design Failure Mode and Effect Analysis*). A *DFMEA*-nak mint eszköznek az általános célja, hogy már a koncepcionális fázisban feltárjunk és kizárjunk olyan esetleges hibaforrásokat, melyek a gép nem kielégítő működéséhez esetleges tönkremeneteléhez vezetnének. Az ebben a fázisban készített tönkremeneteli mód analízis fókuszában a részegységek tönkremenetele és ezek, a teljes gép funkcionalitására gyakorolt hatása áll. Az analízis eredményeképpen elmondható, hogy az egyedi sajátosságokból származó hibaforrások mellett, a koncepciók mindegyikénél a legkomolyabb tönkremeneteli forrás az ismétlődő igénybevételek okozta *kifáradás*, a *kopás*, valamint a *rezonancia*. E három tönkremenetel mindegyike egyértelműen származik a vizsgálógép rendeltetéséből, ugyanis az implantátumok mozgatása és egyidejű terhelése, kisfrekvenciás változó irányú lökítő igénybevételeként realizálódik a berendezés egységein.

Az elkészített öt koncepció értékelését *Pugh mátrix* segítségével végeztem. E módszer legnagyobb előnye, hogy nem szükséges az összes összehasonlítandó elem egymáshoz viszonyított kapcsolatának ismerete, ugyanis a problémát a *Pugh mátrix* egy egyszerű páros összehasonlításá egyszerűsíti, oly módon, hogy a minden egyes lehetőséget egy előre kiválasztott dátum berendezéshez hasonlítja az előre felállított szempontrendszer alapján. A vizsgálóberendezés esetében az összehasonlítás alapjául az első fázisban összegyűjtött *VOC*-k szolgáltak, míg a dátum berendezés szerepét a konkurenciaelemzés során legversenyképesebb versenytárs töltötte be.

Az értékelés eredményei alapján igen magasan a második koncepcionális modell, az alapvetően elektromos hajtásrendszeren alapuló berendezés mutatkozott ideális megoldásnak.

4.4. Tervezési paraméterek származtatása

A koncepcionális tervezés utolsó fázisában a már nagyvonaliban kialakult gép alapján a tervezés szempontjából kritikus tényezők felállítása és meghatározása történt. Ezek az úgynevezett *CTD*-k (*Critical To Design*), azon műszaki jellemzők, paraméterek, amelyek a *CTQ*-kra gyakorolt hatásuk révén nagy mértékben képesek befolyásolni a végső

gép funkcionalitását, vagyis egyben a vevői elégedettséget. E kapcsolatból kifolyólag a gép részletes tervezésének elsődleges feladata ezen *CTD*-k célértékeinek minél jobb közelítése. A *CTD*-k és *CTQ*-k közötti kapcsolatot a második minőségház teremti meg, ahol a *CTD*-k rangsorolása az egyes *CTQ*-val való összefüggés erőssége, valamint a meghatározott célértékének teljesíthetősége alapján történik, az első minőségházban bemutatott módszerhez hasonlóan. Az implantátum vizsgáló berendezés estén a két leginkább kritikus tervezési szempont a mozgó részek tömege, illetve tehetetlensége, ugyanis ezek jelentős hatással bírnak a gép működésének pontosságára precizitására. A második minőségház révén továbbá lehetőség nyílik a kritikus tervezési tényezők kapcsolatának feltárására is (tetómátrix). Az itt feltárt kontradikciókra különös hangsúlyt kell fektetni, hiszen a szembenálló tényezők egyikének célértéken tartásával a másik tényező jelentős romlását idézhetjük elő.

5. TOVÁBBFEJLESZTÉS, TOVÁBBLÉPÉS

A *DCOV* harmadik fázisa az (*Optimise*) foglalja magába a gép részletes tervezését. Ennek során kerülnek kialakításra és optimalizálásra az implantátum vizsgáló berendezés koncepcionális fázisban felvázolt részegységeinek, és az azokat felépítő alkatrészenek, a meghatározott *CTD*-k iránymutatásai alapján.

6. IRODALOM

- [1] Halász Gábor, Modellelés a biomechanikában, Műegyetemi Kiadó, 2007, ISBN 9789634209171
- [2] S. Affatato, W. Leardini and M. Zavalloni, Hip Joint Simulators: State of the Art, Bioceramics and Alternative Bearings in Joint Arthroplasty, 2006, pp.171-180.
- [3] Olof Calonijs, Vesa Saikko, Slide track analysis of eight contemporary hip simulator designs, Journal of Biomechanics 35, 2002, Pages 1439–1450.
- [4] Kai Yang, Basem El-Haik, Design for Six Sigma: A Roadmap for Product Development, 2003, McGraw Hill, ISBN 9780071412087, pp. 37-147.
- [5] International Standard, ISO 14242-1 Part one: Loading and displacement parameters for wear-testing and corresponding environmental conditions for test, Third edition, 2014
- [6] Tea Marasovic, Mojmil Cecic, Vlasta Zanchi, Analysis and Interpretation of Ground Reaction Forces in Normal Gait, WSEAS TRANSACTIONS on SYSTEMS, Volume 8 Issue 9, September 2009, Pages 1105-1114.
- [7] G. Bergmann et al., Realistic Loads for Testing Hip Implants, Biomed Mater Eng. 2010; 20(2), Pages 65-75.

CSAPÁGYHIBÁK DIAGNOSZTIZÁLÁSÁRA ALKALMAS MÓDSZEREK ELEMZÉSE

ANALYSIS OF METHODS FOR DIAGNOSING BEARING FAILURES

Tóth Dániel, tanársegéd, toth.daniel@uni-miskolc.hu
Dr. Takács György, egyetemi docens, takacs.gyorgy@uni-miskolc.hu
Dr. Szilágyi Attila, egyetemi docens, szilagyi.attila@uni-miskolc.hu

ABSTRACT. Bearings have a very important role in all rotating machines. Their operating properties influence the function of the whole device, therefore continuous condition monitoring is highly recommended. This paper deals with analysis of methods for diagnosing bearing failures and presents specific experiments.

1. BEVEZETÉS

A csapágyaknak kiemelt szerepük van szinte minden forgógépben. Működési tulajdonságaik hatással vannak az egész szerkezet működésére. A csapágyhibák olyan meghibásodási sorozatot indíthatnak el a berendezésekben, amelyek akár több nagyságrenddel meghaladhatják a csapágyak cseréjét, illetve a diagnosztikai vizsgálatok költségeit is [1]. A nem várt károsodások elkerülése érdekében elengedhetetlen a csapágyhibák korai diagnosztizálása. A csapágyak maradék élettartamát összehasonlító vizsgálat segítségével szokás megbecsülni. Ennek során megnézik, hogy a vizsgált csapágy valamely jellemzője egy ugyanolyan típusú referencia-csapágy ismert élettartam görbéjének mely szakaszára esik. Ismerni kell tehát a referencia-csapágy meghatározott körülmények között felvett, egy előre definiált csapágyjellemzőre vonatkozó élettartamgörbéjét, valamint a vizsgálandó csapágy hasonló körülmények között megállapított jellemzőjét [2]. Különböző módszerek léteznek a csapágyak működési viszonyainak felügyeletéhez, amelyek segítenek meghatározni a csapágyhiba megjelenését. Hatékony állapotfelmérő technikák a zajdiagnosztika, a hőmérsékletelemzés, a kenőanyag vizsgálat, az akusztikus emisszió, a kopási hulladékkezelés és a rezgésdiagnosztika is.

2. CSAPÁGYHIBÁK

A csapágykárosodások mindegyike jellegzetes hibákat okoz, melyeket elsődleges és másodlagos meghibásodásokra szokás osztani. Az elsődleges hibák közé sorolható a kopás, az elkenődés, a felületi károsodás, a benyomódás, a korrózió és a villamos áram okozta károsodás. A primer károsodás tovább terjedéseként jelentkezhetnek a szekunder károsodások, mint például a repedés és a lepattogzás. A csapágyak korai tönkremenetelének oka lehet például a gondatlan kezelés, a számítottnál nagyobb terhelés, a nem elegendő vagy nem megfelelő kenés, a rossz hatásfokú tömítés vagy a túl szoros illesztések, melyek elégtelen belső csapághézagot eredményeznek. Egy károsult csapágyat megvizsgálva a legtöbbször véleményt lehet formálni a hiba okáról és ezt követően a szükséges intézkedéseket meg lehet tenni. Általában a csapágyak kopása nem jelentős. Kopás azonban előfordulhat idegen részecskék csapágyba való behatolása miatt, vagy elégtelen kenés esetén. A nem működő csapágy kopását okozhatja vibráció is. A futópályák, gördülőelemek és kosarak kopását okozhatják a csapágyba valamiképpen behatolt kis, koptató részecskék. A felületek homályossá válnak a koptató részecskék durva szemcszetétől és természetétől függően. A koptató részecskék mennyisége fokozatosan növekszik, amint lekopnak a forgó felületekről és a kosárról. Ezért a kopás gyorsuló folyamattá válik, végül a felületek annyira kopottá válnak, hogy a csapágy működésképtelen lesz. Ha a kenőanyag elvesztette kenőképességét, nem keletkezik olyan olajfilm, melynek elégséges a teherviselő képessége. Előfordul a gördülőelemek és a futópályák közötti fémes érintkezés. Az eredményezett kezdeti kopásnak durván tükrösítő hatása van. A

megmunkálás után maradó mikroszkópikus érdesség csúcsai letöredeznek, egyidejűleg bizonyos lehengető hatás keletkezik, amely az érintett felületen változó fokú, tükörszerű kiképzést okoz. Ebben a stádiumban veszélyes felületi károsodás is előfordulhat. Ha a kenőanyag teljesen elhasználódott, a hőmérséklet gyorsan emelkedik. Az edzett felület ekkor kilágyul és kékes, barnás árnyaltúvá válik. A hőmérséklet olyan magas is lehet, hogy a csapágy berágódik. A csapágyakban különböző okok eredményezhetnek repedéseket. Közönséges ok a durva kezelés be- vagy kiszerezésénél. A gyűrűre közvetlenül vagy edzett acéllal mért ütés finom repedéseket okozhat, melyek részecskék leválását eredményezik a csapágy üzembe állításakor. A csapágyat túlságosan felütik a kúpos ülékre vagy hüvelyre, a gyűrűben keletkező feszültségek a csapágy üzembe helyezésekor repedéseket eredményeznek [3].

3. AKUSZTIKUS EMISSZIÓ

Akusztikus emisszió (AE) nevezik az anyag belső szerkezetében felhalmozott, belső energia felszabadulásakor keletkező rugalmas hullámokat. Az üzemi terhelés alatt lévő forgó golyók, illetve görgők AE forrásként működnek, amelyet a csapágyházra helyezett érzékelővel lehet detektálni. A módszer által használt mérőlánc általában egy piezoelektromos jelátalakítót, egy előerősítőt, valamint egy jelanalizátort tartalmaz. A jelátalakító, melynek sajátfrekvenciája igen magas, rezonanciára érzékeny. Az előerősítőben lévő, alkalmasan megválasztott sávszűrő a jelátalakító jelét módosítja. Az általa előállított leggyakoribb AE paraméterek a hullámszám (ringdown count), az esemény (event) és a csúcserték (peak amplitude). Az AE paraméterek segítségével egy defektus már akkor kimutatható, mielőtt még az megjelenne a rezgés gyorsulás spektrumában, ráadásul élettartam vizsgálatok során is képes kimutatni az AE forrásokat [4].

4. ZAJDIAGNOSZTIKA

A csapágy belsejében forgó görgők illetve golyók által szélessávú zaj és rezgés keletkezik, amely fokozódik a csapágy helytelen kenése, túlterheltsége (pl. egytengelyűség-beállítás hiányosságok) következtében, vagy a futófelületek, illetve a gördülőelemek felületeinek meghibásodása esetén. A zajvizsgálat során a hangtér két jellemzőjét szokták detektálni: a hangnyomást és a hangintenzitást. A rezgésdiagnosztikával szembeni jelentős előnye, hogy a

zajkeltő objektummal nem kell közvetlen kapcsolatot teremteni, a zajmérés bizonyos távolságból is elvégezhető. A zajmérésnél nehezebb szétválasztani a diagnosztikai információt hordozó összetevőket az érdektelen részekről vagy esetleg a külső zavaró körülményektől. Bár a csapágy zajdiagramjának felvétele nem ad lehetőséget egyértelmű gyártási, illetve technológiai hiba kiszűrésére, a zajmérés és ezen belül is az úgynevezett effektív zajérték kiválóan alkalmas a csapágy minősítésére, hiszen a csapágyzajban valamennyi technológiai és gyártási hiba érzeteti hatását. Megfelelő hangszigetelés hiányában a háttérzaj jelentős mértékben rontja a vizsgált csapágyzaj detektálhatóságának hatékonyságát, ezért célszerű hangszigetelt, visszhangmentes, direkt ilyen célra kialakított helyiségben végrehajtani a vizsgálatot. A mért zajszintet nemcsak a csapágy, hanem a méréshez használt készülék is befolyásolja, ezért a különböző zajvizsgáló berendezéseken kapott mérési értékeket nehéz egymással összehasonlítani. Ennek ellenére egy szerelt csapágy minősítésére – frekvenciaanalizátor alkalmazása esetén – a csapágy zajdiagramjából levonhatók bizonyos következtetések [5].

5. REZGÉSDIAGNOSZTIKA

A rezgésdiagnosztika segítségével a szerkezet megbontása vagy leállítása nélkül bármikor megállapítható a kérdéses egység várható élettartama, károsodásának mértéke, pillanatnyi állapota, majd ezek alapján egy esetleges beavatkozás szükségessége és ennek időpontja az üzemeltetés függvényében. A csapágyak rezgésdiagnosztikai vizsgálataira különféle idő-, és frekvenciatartományon elvégezhető jelanalizálási technikák léteznek. A spektrumanalízis nyújtotta lehetőségekre támaszkodva hasznos információk kaphatóak a rezgés jellegéről, a hibák elhelyezkedéséről, és azok relatív nagyságáról. A károsodott csapágyalkatrészek különböző hibafrekvenciákon gerjesztenek rezgéseket. Mivel a csapágy által keltett zaj és rezgés szélessávú, ezért az effektív értéket mérő műszerek részére nehéz bármilyen konkrét frekvenciát vagy szűk frekvenciasávot definiálni, amellyel a csapágy állapota jellemezhető lenne. Ez ráadásul azért is lehetetlen, mert a konkrét, úgynevezett csapágyhiba-frekvenciák egyebek között a csapágytípustól és a gép aktuális fordulatszámától függenek. A gyakorlatban bevált az a módszer, hogy a csapágyállapotot jellemző értéket a 2 kHz és 20 kHz közötti frekvenciatartományban mért rezgés gyorsulás effektív értéke

alapján határozzák meg. Az átlagos gépek kiegyensúlyozatlanságból vagy tengely beállítási hibákból eredő rezgései biztosan 2 kHz alatti frekvenciákon lépnek fel, így ezek nem befolyásolják a csapágyra jellemző értéket. A felső határ kiválasztása pedig azon alapszik, hogy a legtöbb rezgésérzékelő felső határfrekvenciája különleges rögzítési módszer nélkül 10 kHz, és az érzékelő jele 20 kHz fölött már egyébként is meglehetősen kicsi [6].

6. VIZSGÁLÓBERENDEZÉS

Laboratóriumi körülmények között a csapágyak állapotfelmérése alapvetően kétféle módszer terjedt el. A kísérletek során vagy a mesterségesen generált hibák okozta válaszjeleket elemzik, vagy fárasztóvizsgálattal zajlanak, amely során tönkremenetelig járatták a csapágyat. Az állapotfelmérés kísérleti úton vizsgálóberendezés segítségével végezhető. Ilyen berendezés található a Miskolci Egyetem, Szerszámgépek Intézeti Tanszékén (1. ábra). A vizsgálóberendezés alkalmas csapágyak fárasztására és mérésére egyaránt.



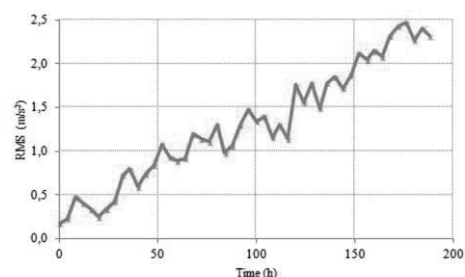
1. ábra. A csapágyvizsgáló berendezés

Az ábrán látható baloldali (7F) tengely kizárólag a fárasztást végzi, a jobb oldalon lévő pedig a vizsgáló tengely (7M). A két orsó csapágyazásukban különbözik egymástól. A fárasztó orsó masszív, kétsoros kúpgörgőscsapágyakon (3F), a mérő orsó pedig siklócsapágyakon (3M) fut. Így küszöbölhetők ki a masszív gördülő csapágyazásból eredő rezgések. A vizsgálandó csapágyak a tengelycsapokra illeszthető szerelt házban (4F) helyezük el. Az orsókat egy frekvenciaváltóval vezérelt villamosmotor (1) hajtja. Az ábra alsó részén figyelhető meg a hidraulikus munkahenger (6), amely az adott műterhelést biztosítja. A mérések során a vizsgálóorsó 1500 [min⁻¹] fordulatszámon működik, míg a hidraulikus munkahenger 1 [kN] műterhelést fejt ki, így a mérőorsó siklócsapágyának élettartama csak elhanyagolható mértékben

változik a vizsgálatok során. A vizsgált csapágy fárasztása során a fárasztó tengely (7F) működik 1500 [min⁻¹] fordulatszámon, miközben a tengely csapjára szerelt csapágyra a hidraulikus henger (6) az erőmérőn (5) beállított 6 [kN] műterhelést fejt ki egy kengyelen keresztül. Határozott idejű fárasztást követően a csapágyat tartalmazó kengyelt a hidraulikus henger átbilintésével a mérőtengely csapjára erősítjük, ahol a mérések elvégezhetők.

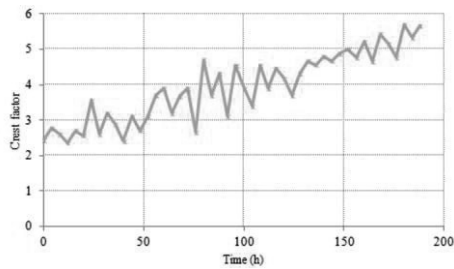
7. KÍSÉRLETEK

A kísérletsorozatok során először rezgésmentát vettünk a vizsgált (6303 típusú) csapágyról hibamentes állapotban. Ezt követően kezdtük meg a csapágy fárasztását, majd a határozott idejű (3-4 órás) fárasztási ciklusokat követően ismét rezgésmentát vettünk a csapágyról. A rezgésméréshez Kistler gyártmányú, 8632C50 típusú, piezoelektromos elven működő rezgés-gyorsulás-mérő szenzort használtuk. A mintavételi frekvencia 9,6 [kHz], míg a minták elemszáma 16384 volt. A rögzített adatok kiértékelését időtartományon és frekvenciatartományon is elvégeztük. A kiértékeléshez a Maple matematikai szoftverben megírt programkódot használtuk. A mintavételezett értékek alapján statisztikai indexeket – mint például RMS, Peak, Crest-faktor - számítottunk, amelyek időbeli függése alapján kirajzolódó görbe jelenti az élettartamgörbét. A vizsgált csapágy élettartamgörbéi a kiszámolt jellemzők segítségével ábrázolhatók. A négyzetes középérték (RMS) változása figyelhető meg a 2. ábrán.



2. ábra. RMS élettartamgörbe

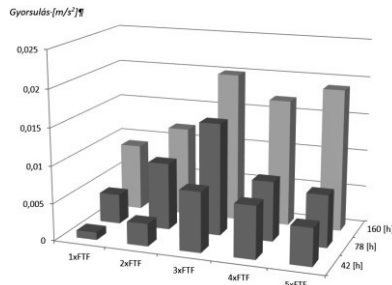
Kifejezetten a csapágyban megjelenő defektusok kimutatására használt sztochasztikus index a Crest-tényező. Egyes szerzők szerint [7], amennyiben az 5-ös értéket meghaladja a Crest-tényező, akkor nagy a csapágyon belüli defektus előfordulásának az esélye. A 3. ábrán megfigyelhető a Crest tényező alakulása, mely a 160. üzemóra után meghaladta az 5-ös értéket.



3. ábra. Crest tényező változása

A mérések adataiból kirajzolt élettartamgörbéken látható, hogy a csapágy kezdeti üzemében a statisztikai indexek az új csapágyakra jellemző értékekkel rendelkeznek, majd a várt növekvő tendenciát mutatják a csapágy elhasználódásával.

A rögzített rezgésminták spektrum formájú ábrázolásához gyors Fourier-transzformációt alkalmaztunk. A kísérletek kiértékelése során arra a megállapításra jutottunk, hogy a csapágy „öregedésével” párhuzamosan a hibafrekvenciák egyre több felharmonikusa jelenik meg, s ezek értékei exponenciálisan nőnek. A legszembetűnőbb változást a kosár hibafrekvencia felharmonikusai adták (4. ábra).



4. ábra. Kosár hibafrekvencia változása

A vizsgált csapágy élettartama a vizsgálatok során alkalmazott paraméterekkel 153 óra volt. Az előzetesen számított élettartam határán, rezgésspektrumban a hibafrekvencia csúcsok már jól elkülöníthetővé váltak és a statisztikai jellemzők is jelentősen megnövekedtek (kritikushoz közeli értékeket értek el), emellett erősödő csapágyzaj is megfigyelhető volt a berendezés használatakor. Ennek hatására és a biztonsági előírásokat szem előtt tartva a fásztásokat felfüggesztettük és a csapágyat kiszereeltük. Amint az a rezgésdiagnosztikai elemzések eredményeiből várható volt, a vizsgált csapágy tönkremenetelének a fő oka a kosárszerkezet károsodása volt. A tönkrement kosárszerkezet az 5. ábrán látható.



5. ábra. A kosárszerkezet károsodása

8. ÖSSZEFOGLALÁS

Jelen tanulmány keretei között csapágyhibákat, valamint a hibák diagnosztizálására alkalmas módszereket tanulmányoztuk. A fásztóvizsgálatok által mélyreható diagnosztikai vizsgálatokat végeztünk, melynek során a vizsgált csapágyak különböző éleztakasaiból vett rezgésspektrumait értékeltük, valamint sztochasztikus jellemzőket számítottunk. A meghibásodásra utaló jelek felléptekor, a csapágy kiszereelésre került. A csapágyhibák feltárása után megbizonyosodhattunk a mérések által előre jelzett tönkremenetelről és egyben arról is, hogy a rezgésdiagnosztikai módszerek hatékonyan alkalmazhatók a csapágyhibák diagnosztizálására.

9. KÖSZÖNETNYILVÁNÍTÁS

Az Innovációs és Technológiai Minisztérium ÚNKP-19-3 kódszámú Új Nemzeti Kiválóság Programjának szakmai támogatásával készült.



10. IRODALOM

- [1] Dömötör Ferenc: Rezgésdiagnosztika I. Dunaújváros, 2008.
- [2] P. P. Khariche, S. V. Kshirsagar: Review of Fault Detection in Rolling Element Bearing. IJRAE, Vol. 1 Issue 5, June 2014.
- [3] SKF, Csapágyhibák és okai, Termékinformáció 401.
- [4] Yongyong He, Xinming Zhang, Michael I. Friswell: Defect diagnosis for rolling element bearings using acoustic emission.
- [5] Tatsunobu Momono, Banda Noda: Sound and Vibration in Rolling Bearings. Motion & Control No. 6, 1999.
- [6] Tóth Lajos Tibor: Tranziens és kváziperiodikus folyamatok analízise az időfrekvencia tartományban. PhD értekezés, Miskolc, 2011.
- [7] Karacy, T. Akturk, N.: Experimental diagnostics of ball bearings using statistical and spectral methods, Tribology International, 42 (2009) 836-843.

MATHEMATICAL BACKGROUND OF THE DEVELOPMENT OF BAKERY PRODUCT PRODUCTION

SÜTŐIPARI TERMÉKEK GYÁRTÁSÁNAK MATEMATIKAI HÁTTERE

Laura Trautmann PhD student, Attila Piros, PhD associate professor, János Péter Rádics, PhD senior lecturer, Department of Machine and Product Design Faculty of Mechanical Engineering Budapest University of Technology and Economics; Katalin Badak- Kerti, PhD associate professor, Department of Grain and Industrial Plant Processing Faculty of Food Science Szent István University; Róbert Berényi, Slopmax Ltd.; Gábor Héber, Pr1mer Ltd.

ABSTRACT

Based on the literature research, fuzzy logic is the most effective mathematical method that can be applied to this task, where the goal was to create smart products from semi-finished bakery products. In order to specify input parameters, first of all we collected the aspects that could affect the quality of the final product (e.g. environmental aspects, ingredients, etc.). For these factors, we have assigned low, middle, and high values in order to create membership functions. The determination of the output values will be finalized according to the method of evaluation of the end product, however during the trial run, six aspects were distinguished. After creating the output membership functions, the goal was to set the fuzzy rule system up. The rule system will be expanded based on expert opinions. Subsequently, we can associate the given outputs with the given inputs during the defuzzification (bisector type).

1. INTRODUCTION

Semi-finished bakery products nowadays have great interest among customers. The reason behind this is that they can be made quickly and easily, they are also affordable and tasty. These advantages distinguish these kind of products from the competitors.

The aim of this project is to turn these into smart products, making them even easier to prepare, improving their quality while keeping them affordable. This can be achieved by examining the production process, documenting and storing as many conditions as possible. Among other things, the production line was modeled (Figure 1), and sensors were placed between the operations.

Our hypothesis is that the production data - with the help of an algorithm - provides information to the user about the preparation details of the product. Basically we would like to place unique baking information on each package of the product in order to guarantee the best quality of the unit. By applying these

recommendations, it can be ensured that we always produce the best quality.



Figure 1: Parts of the production line

The main tasks for our goal is to

- collect mathematical methods, which are suitable for determining the relationship between the many input and output data in order to define the baking temperature and time required for the final preparation
- collect and categorize the quality influencing factors of a product
- model the effect of factors

2. MATHEMATICAL METHODS

Since often there are no clear physical relations between the input parameters and the results, parameters should be weighted according their effects on output data. Besides that, the data mostly uncertain, because of which it is advisable to use soft computing methods during calculations.

Soft computing methods represent a relatively new area, that is currently also one of the most researched part of mathematics. The applications of soft computing methods are very wide, often used in various simulation tasks, in order to describe and optimize complex systems. There are three main areas of soft computing [1]

- Neural network
- Genetic algorithm
- Fuzzy logic

The neural network method is not fully suitable for solving the given problem, since a lot of data is needed to set it up. Another problem is that we need to have a built-in fault in order to provide sufficient amount of data for teaching and control operations. This is not a feasible option as all the products that are manufactured should meet certain consumer protection standards.

Although the method of genetic algorithm would be suitable for solving our problem, it is very complex, and many populations are needed. In order to get accurate results, we should develop at least 1 million generations, which is time-consuming.

Fuzzy logic is the most suitable soft computing method for our task. Compared to the other two methods, much less computational capacity is required, functions can be built from few the available data we have at our disposal. Because of these factors, fuzzy logic is used to solve our task.

3. QUALITY INFLUENCING FACTORS OF BAKERY PRODUCTS

First of all the manufacturing process of two products (scone, cocoa roll) were examined. In addition to the description of the manufacturer's technology, control points have been selected for the task, which can be used to measure the relationship between the production parameters and the quality of the finished product.

4. MODEL OF THE FACTOR-EFFECTS

According to the literature review, fuzzy logic is the most suitable method for solving this task. To build the fuzzy model, Matlab 2018b software was used.

The steps of mathematical modelling:

1. Providing input and output parameters
2. Creating input and output membership functions
3. Defining fuzzy ruleset
4. Defuzzification

4.1. Providing input and output parameters

The collected food and health factors (such as environmental aspects, ingredients, etc.) and technical and production technology aspects were all provided by the participants with lower and upper values based on the measurements and

expert estimates. Among these, the aspects that were included in the mathematical model were selected.

Input parameters:

- Temperature of flour (°C)
- Temperature of kneading water (°C)
- Temperature of butter (°C)
- Temperature of margarine (°C)
- Temperature of kneaded dough (°C)
- Temperature of stretched dough (°C) [before ripening and cooling]
- Temperature of ripe dough (°C)
- Time of ripening (h)
- Temperature of stretched dough (°C) [after ripening and cooling]
- Temperature of filling (°C)
- Temperature of dough before leavening (°C)
- Temperature of dough after leavening (°C)
- Time of freeze shock (minutes)
- Temperature of freeze shock (°C)
- Mass of unfilled, raw roll (g)
- Mass of filled, before leavening (g)
- Mass of filled, after leavening (g)

Output parameters:

- End product colour component (Red)
- End product colour component (Green)
- End product colour component (Black)
- Mass of end product (g)
- Texture of end product
- Appearance of end product

(These parameters will depend on the methods used to evaluate the samples.)

4.2. Creating input and output membership functions

In this chapter, the parameter "Cottage cheese temperature" is presented. Other aspects were created following a similar approach.

The cottage cheese temperature is low at 0 degrees, optimal between 3 and 5 degrees and high at 9 degrees. There are three functions for each parameter: a low, an optimal and a high value.

You can specify a function with

- Name
- Type
- and Parameters

In this research only triangle (tri) and trap (trap) forms were used.

All the features can be taken into account at the given temperature. For example, the cottage cheese temperature is 70% optimal and 30% high at 6 degrees. The membership functions of cottage cheese temperature can be seen at Figure 2.

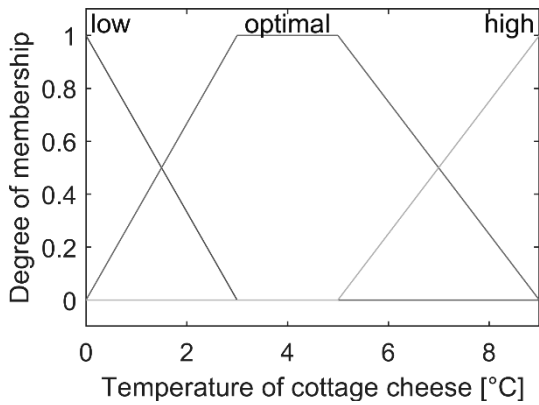


Figure 2: Membership functions – cottage cheese temperature

4.3. Defining fuzzy ruleset

Table 1 shows the effects of the parameters, collected by experts. These rules were used in the mathematical model.

Table 1: Fuzzy ruleset

Name	Value	Effect and / or Compensation
Temperature of basic material	High	Adding cooler cooling water
Intensity of kneading	High	Reduce kneading time
Intensity of kneading	High	Adding cooler kneading water
Intensity of kneading	Low	Increase the kneading time
Intensity of kneading	Low	Adding warmer kneading water
Time of mixing	Short	Solider dough structure
Time of mixing	Short	Pasta with uneven temperature distribution
Time of mixing	Long	Looser texture
Time of mixing	Long	Pasta temperature overheated
Time of mixing	Long	It requires a longer cooling time

Time of cooling	Little	Difficult to handle pasta
Time of cooling	Little	Solider dough structure
Time of cooling	Little	More time for cooling
Time of cooling	Many	Looser dough structure
Time of cooling	Many	Longer mixing time
Temperature of cooling	High	Difficult to handle pasta
Temperature of cooling	High	It requires cooler temperatures
Volume of folding	Many	Looser texture
Volume of folding	Many	Refolding is required
Volume of folding	Little	Solider dough structure
Volume of folding	Little	Refolding is required
Stretching thickness	Low	Low height finished product
Stretching thickness	Low	Less weight finished product
Stretching thickness	Low	Shorter cooking time and / or lower baking temperature
Stretching thickness	High	Higher end product
Stretching thickness	High	Higher weight of end product
Stretching thickness	High	Longer baking time and / or higher baking temperature
Dough temperature before leavening	High	Shorter time of leavening
Dough temperature before leavening	Low	Longer time of leavening
Dough temperature after leavening	High	Baking for shorter periods
Dough temperature after leavening	Low	Longer baking
Temperature of baking	High	Baking for shorter periods
Temperature of baking	Low	Longer baking / pre-cooking

Temperature of dough after baking	High	Longer shock time
Temperature of dough after baking	Low	Shorter shock time

4.4. Defuzzification

In the process, we get fuzzy aggregations, but we need a numerical value. The process of assigning values to output aggregation is called defuzzification. There are several types of defuzzification methods (Figure 3), of which the bisector type was used in this exercise, which divides the area under the function into two equal parts.

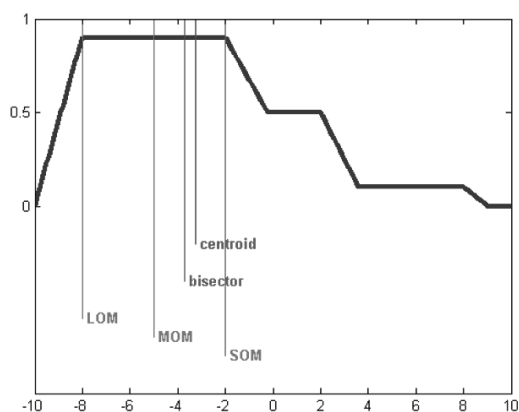


Figure 3: Defuzzification methods [2]

By defining four rules, the defuzzification in Matlab software can be seen on Figure 4. The six charts in the bottom right corner of the figure show the final result, the red lines indicate the location of the output number value.



Figure 4: Defuzzification

5. CONCLUSION

Based on preliminary research and consultation with partners, the mathematical method was based on the fuzzy logic, where values were assigned to the factors in order to create membership functions. During the trial run, color components, mass, texture and appearance of the end product were modelled.

An important result of the research is that more variables give more accurate results. That is why the next step of this study the laboratory experiments, since with the measurement results we will be able to finalize the mathematical model and describe the final products optimal temperature and baking time.

6. ACKNOWLEDGMENT

The research reported in this paper was supported by the Higher Education Excellence Program of the Ministry of Human Capacities in the frame of Artificial intelligence research area of Budapest University of Technology and Economics (BME FIKP-MI).

Project no. 2017-1.3.1-VKE-2017-00018 has been implemented with the support provided from the National Research, Development and Innovation Fund of Hungary, financed under the VKE funding scheme.

7. REFERENCES

- [1] S. RAJASEKARAN, G. A. VIJAYALAKSHMI PAI. *Neural Networks, Fuzzy Logic and Genetic Algorithms*. New Delhi: PHI Learning Prostate Limited, 2012.
- [2] MathWorks., „Defuzzification Methods.” 2018. www.mathworks.com

Talajművelő gépek kopásálló anyagainak összehasonlító vizsgálata

Comparative study of abrasion resistant materials for tillage machines

Vajda Márk Zsolt, MSc Gépészmérnök hallgató, tanszéki demonstrátor, Béres- Deák Emilia MSc gépészmérnök hallgató

ABSTRACT:

Wear of tillage tools during the interaction with agricultural soils is a great question for the manufacturers. Product costs raise with material quality and manufacturing steps. Measurements are needed to have information about the process of wear during tillage to be able to predict the change in the geometry of the tool's edge. Measurement results presented in this paper provide data about the wear of materials used by tillage tools. These are the first steps of our research about determining wear of cultivator tools during work on different types of soil.

1. BEVEZETÉS

A talajművelő gépek művelőelemei nagymértékű kopásnak vannak kitéve, amelyet elsősorban az abrazív talajrészecskékkel való súrlódás okoz. A nagy energiaigényű alapművelés esetén különösen komoly problémát jelent, hogy a kopás hatására megváltozó szerszámgeometria vonóerő növekedést eredményez, amely a vontatási hatások jelentős csökkenésével járhat. A jelenlegi gyakorlatban a szerszám állapotának meghatározása főként tapasztalati úton történik. A precíziós talajművelési technológiákkal azonban igény van a szerszámélettartam monitorozására és kijelzésére. A szerszámterhelés meghatározása, valamint a talajtípus, mint koptató közeggel kapcsolatos információk rendelkezésre állnak az erőgép és a precíziós gazdálkodási rendszer adataiból, azonban hiányosak az ismertek arról, hogy ezen információkból hogyan vetíthető előre a szerszámkopás mértéke. A rendelkezésre álló, viszonylag kevés kutatás közül speciális körülmények között végzett vizsgálatokról található információk. Fielke és tsai. által végzett kutatásban a különböző gyártástechnológiával készülő kultivátorkapák kopását, valamint a megváltozott geometriához tartozó vonóerőt mérték. Megállapították, hogy az élek deformációja jelentősen növeli a vonóerőigényt, ezért kopásállóbb anyagok használata javasolt [5]. Ferguson és tsai. munkájában az Ausztrál viszonyokra jellemző, erősen abrazív, kavicsos talajban végzett kísérletek során vizsgálták a kultivátorkapán fellépő kopások mértékét, azonban ezeket a

méréseket olyan speciális talajokon vizsgálták, amelyek nagyon messze állnak azoktól az európai talajoktól, amelyek az általános talajművelési gyakorlatban előfordulnak. [6] A kutatás alapvető célja, hogy az általunk átalakított pin on -disk tribométerrel végzett mérési eredményeinkkel megalapozzuk további kutatásainkat, amelyekkel a végső célunk, hogy minél pontosabb becslést adjunk a szerszám kopására különböző talajtípusok esetén. Ezekkel a vizsgálatokkal kívánjuk megalapozni, hogy diszkrét elemes szimulációs módszerek segítségével pontosabb képet kapjunk a szerszámkopás folyamatáról.

2. ANYAG ÉS MÓDSZER

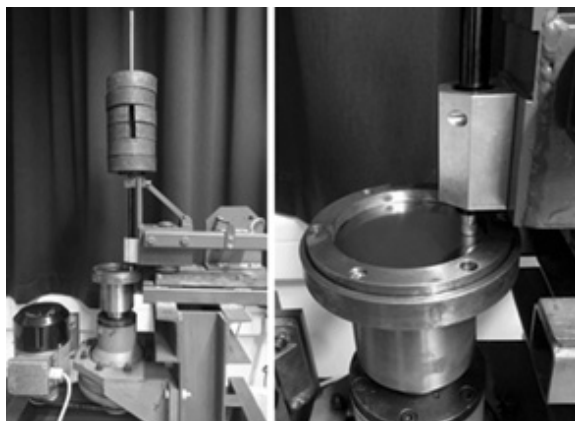
A vizsgálatokat a Budapesti Műszaki és Gazdaságtudományi Egyetem, Gép- és Terméktervezés Tanszék átalakított tribométerével végeztük el. A mérés során rögzítettük a súrlódási erőt, a kopófelület hőmérsékletét, a kopadék mennyiségét, valamint a vizsgálat végén 3D szkennelvel felvettük a kopott felület profilját is.

2.1 Vizsgált anyagok

A vizsgálatokat a kiválasztott, különböző kopásállóságú acélokon végeztük el. Referencia darabnak S355 alapanyagot választottunk, ami egy általános rendeltetésű, növelt folyáshatárú, előnyös tulajdonságai miatt gyakran használt szerkezeti acél. A második mintadarab anyaga Hardox 400, amelyet kopásálló, ugyanakkor igen szívós tulajdonsága miatt széles körben használnak abrazív környezetben. A harmadik anyag a Ni-Hard 4 márkanevű öntvény a kopásálló acél ötvözetek közül az egyik legkopásállóbb, sokterhelésekkel szemben ellenáll, nikkelt és króm-tartalma miatt jó korrózióálló. A negyedik mintadarabnak egy kompozit anyagot választottunk, amely a Detloff cég terméke. Ez egy általános szerkezeti acél hordozóanyagból és egy kopásálló keményfémréteg bevonatból áll. A hordozóanyag és a kopásálló réteg a gyártás során csak kis mértékben keveredik. A kopásálló réteg felülete jellegzetes repedezettséget mutat, amely a gyártás során bekövetkező feszültség-csökkenés eredménye.

2.2 Tribométer átalakítása

Vizsgálatainkhoz használt pin on -disk típusú tribométer berendezés az 1. ábrán látható.



1. ábra. Az általunk használt pin on -disk tribométer berendezés

A gép két fő elme a pin (rúd), és a tengelyére merőleges disk (síktárcsa), amelyik forgó mozgást végez. A vizsgálandó darab a tárcsához rögzítve forog, a rudat (és a végére erősített anyagot) pedig az elhelyezett súlyok szorítják neki, így adott a nyomóerő és a relatív elmozdulás is ahhoz, hogy létrejöjjön a kopást előidéző súrlódás a vizsgált minta felületén. A vizsgálatokat mindig állandó körülmények között végeztük el, paramétereit a szakirodalomban található információk és ajánlások alapján határoztuk meg [2]. A beállított paraméterek az alábbi táblázatban (1. táblázat) láthatók.

1. táblázat. Koptatási paraméterek

Vizsgálat időtartama	5 [óra]
Koptatógép fordulatszám	22 [1/perc]
Kerületi sebesség	0,092 [m/s]
Koptatási távolság	1660 [m]
Terhelés	300 [N]

A koptatási vizsgálatokhoz minden esetben a 2. ábrán látható sokszemcsés gyémánt koptatófej került alkalmazásra. A vizsgálatokhoz nem használhattunk egyszemcsését a kompozit anyag felületén lévő nagy repedések miatt.



2. ábra. Koptatáshoz használt sokszemcsés gyémánt

A mintákat az alsó tárgyszatra történő felfogatáshoz kör alakúra munkáltuk fel. A kopófelületek felületi érdességét és síklapúságát síkköszörű segítségével állítottuk be. A forgácsolási sebességet úgy választottuk meg, hogy a munkadarabokat minél kisebb hőhatás érje, hogy az anyagtulajdonságok ne változzanak.

2.3. Kopáskép felvétele

Ahhoz, hogy a vizsgálat eredményét minél pontosabban rögzítsük, nem csak a kopadék tömegét mértük, hanem a kopási profilt is. A koptatott felület 3 dimenziós rögzítését egy vetített háló torzulásából térképezte fel a gép. Az egyes esetekben rögzített profilok így könnyen kiértékelhetővé és összehasonlíthatóvá váltak.

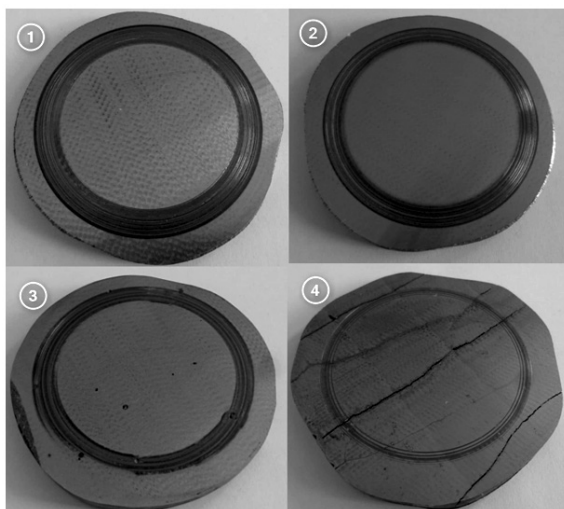
2.4. Kopadék tömegének mérése

A kopadék tömege indirekt módon került meghatározásra azáltal, hogy egy Satorius 0,001[g] pontosságú mérleg segítségével a mintadarabok tömege a vizsgálat előtt és után is rögzítésre került. A mintadarabok felületét mind a mérés előtt- mind a mérés után megtisztítottuk Loctite SF 7063 tisztító és zsírtalanítóval.

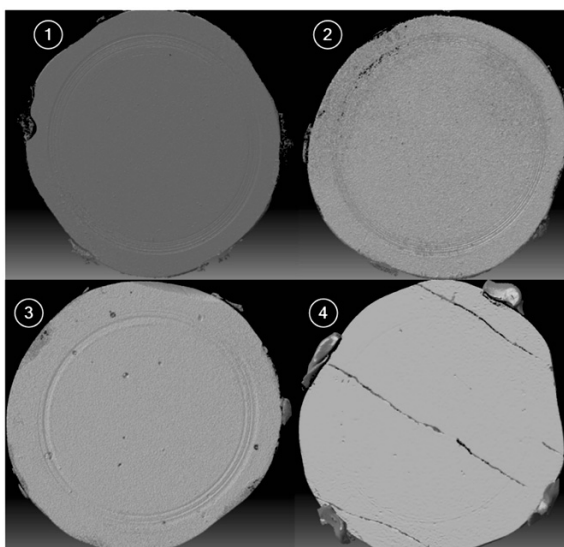
3. EREDMÉNYEK

A vizsgálatot 4 különböző anyaggal végeztük el. Az alábbi 3. ábrán láthatók a vizsgálat utáni mintadarabok.

A 3. ábrán is látható, hogy a leginkább kopásállónak a kompozit anyag bizonyult. A mintadarabok végső felületei a 4. ábrán láthatóan 3D szkennelés segítségével rögzítésre kerültek.

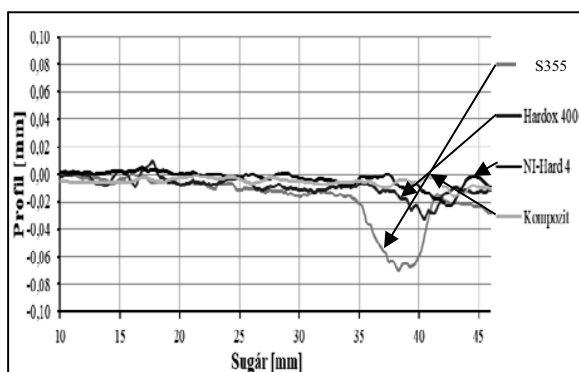


3. ábra. Koptatás utáni mintadarabok
1 – S355; 2 - Hardox 400;
3 - Ni-Hard4; 4 - Kompozit



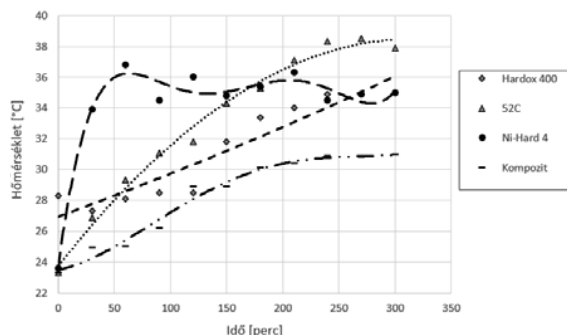
4. ábra. Koptatás utáni mintadarabok 3D
szkennelt felületei 1.- S355; 2.- Hardox 400;
3.- Ni-Hard4; 4.- Kompozit

A szkennelés után az alábbi ábrán láthatóan a koptási profilok ábrázolhatóak, és összehasonlíthatóvá váltak.



5. ábra. Koptási profilok

A koptatás során 30 percenként rögzítésre kerültek a mintadarabok koptatásban részt vevő felületeinek lokális hőmérsékletei. Ezen adatok kiértékelésével sokkal átfogóbb képet kaphatunk a koptatási folyamat időbeli lefolyásáról. A 6. ábrán láthatóak az anyagok koptatás közbeni hőmérsékletei. Nemcsak az értékek, hanem az időbeli változások jellege is eltérő. A legkevésbé kopásálló anyagnak az S355 bizonyult, a koptatás végére ennek lett a legmagasabb a hőmérséklete. Látható azonban, hogy az egyre kopásállóbb anyagok között nem feltétlen szabályszerű, hogy a kopásállóbb anyag lesz az, amely kevésbé fog melegedni. A Ni-HARD 4 és a Hardox 400 esetében pedig az látható, hogy a vizsgálat végére a két anyag végső hőmérséklete szinte azonos lett, azonban figyelve a görbék jellegét megfigyelhető, hogy míg a Ni-Hard már a koptatási vizsgálat elején felhevült a végleges hőmérsékletre, addig a Hardox 400 folyamatosan melegedett, ami, ha folytattuk volna a vizsgálatot, akkor tovább melegedett volna, míg a Ni-Hard 4-é nem.



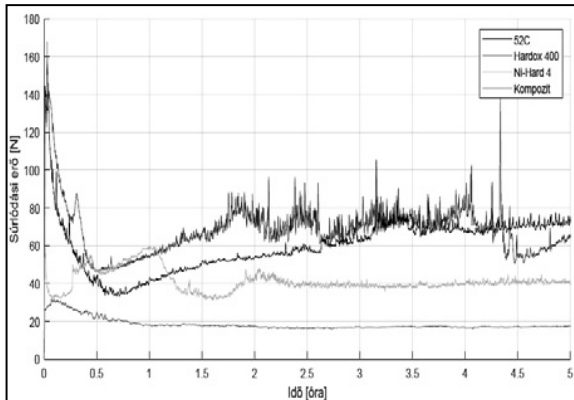
6. ábra. Koptatás során egyenlő időközönként, ugyanazon helyen mért hőmérsékletek

A mintadarabok hőmérséklet növekedéséhez súrlódási munkára van szükség. Mivel a sebesség minden mérésnél állandó, így a munka nagysága csak a fellépő erőtől függ. A vizsgálat során valós időben mérésre került a rúdon ébredő erő, amiből meghatározható volt a súrlódási erő, és a súrlódási tényező. Az erők nagyságát az alábbi táblázat (2. táblázat) szemlélteti.

2. táblázat. Súrlódási erők

minta	Max	Min	5 óra elteltével	Átlag
S355	167	46	65	68,7
Hardox 400	145	34	73	60,3
Ni-Hard 4	59	31	41	41,3
Kompozit	31	17	17	18,3

A mért adatok szűrése, zajtalanítása után az alábbi ábrán (7.ábra) látható mérési eredményeket kaptuk. A súrlódási erők jellege megfelelő, valamint jól elkülöníthatóek rajta a kopás egyes szakaszai. [4] Látható, ahogyan a koptatást végző gyémánt megkarcolja a darab felületét, és barázdát hoz létre, a súrlódási erő hirtelen felfut. Ezután barázda mélyül, mellette pedig elkezdi boltozódni az anyag, csökken a súrlódási erő, majd a harmadik szakaszban elkezdi ismét nőni a súrlódási erő, amíg nem állandósul a folyamat, a jelentős kopadékleválás mennyisége is időben állandóvá válik.



7. ábra Súrlódási erő különböző minták esetében az idő függvényében

A minták megtisztítása után elvégeztük a tömegmérést. Ennek az eredményeit az alábbi táblázat (3.táblázat) foglalja össze.

3. táblázat. Súrlódási erők

	S355	Hardox 400	Ni-Hard 4	Kompozit
Vizsgálattal előtti tömeg [g]	484,434	614,089	500,971	526,975
Vizsgálattal utáni tömeg [g]	484,179	613,965	500,862	526,942
Tömegvesztés [g]	0,255	0,124	0,109	0,033

Az eredmények nagyságrendileg megegyeznek egy korábbi acél koptatási kutatás eredményeivel. [1]

4. KÖVETKEZTETÉSEK

A pin on -disk tribométerrel végzett kopásálló acélok összehasonlító vizsgálata által hasznos kiinduló mérési eredményekhez jutottunk, amelyeket felhasználhatunk a későbbi kultivátorkapa élettartam becslésekhez különböző kötöttségű talajok esetében. Eredményeink időbeli eloszlásának jellege- és értékei nagyságrendileg megfelelnek, a szakirodalomban szereplő értékekhez.

4.1 Továbbfejlesztési lehetőségek

A koptatás közben adott csúszási távolságok után hasznos lenne mérni a kopadék tömegét. A kutatási téma folytatása során megépítésre fog kerülni egy lineáris koptatógép, amely jobban közelíti a valódi talajművelés során keletkező koptatást. Végző célunk, hogy kapcsolatot találjunk a lineáris és a pin on disk, és a valós környezetbeli kopás között, majd ezek validálásának elvégzése.

5. KÖSZÖNETNYILVÁNÍTÁS

A tanulmány alapjául szolgáló kutatást az Emberei Erőforrások Minisztériuma által meghirdetett Felsőoktatási Intézményi Kiválósági Program támogatta, a Budapesti Műszaki És Gazdaságtudományi Egyetem Mesterséges Intelligencia (BME FIKP- MI) tématerületi programja keretében.

6. IRODALOM

- [1] J.D. Bressan, D.P.Darosa, A. Sokolowski, R.A. Mesquita, C.A. Barbosa (2007): Influence of hardness on the wear resistance of 17-4PH stainless steel evaluated by the pin-on-disc testing
- [2] Pierre Leroux (2014): ASTM G99 Tip's Perspective Continuous Wear Contact
- [3] Mikael Olsson, Staffan Söderberg, Staffan Jacobson, Sture Hogmark (1988) Simulation of cutting tool wear by a modified pin-on-disc test
- [4] K.Hokkirigawa, K. Kato, Z. Z. Li (1987): The effect of hardness on the transition of the abrasive wear mechanism of steels
- [5] J.M.Fielke, T.W. Riley, M.G. Slattery and R.W. Fitzpatrick (1992): Comparison of tillage forces and wear rates of pressed and cast cultivator shares
- [6] S.A. Ferguson, J.M. Fielke, T.W. Riley (1994): Wear of cultivator shares in abrasive South Australian soils

Vasvári Gyula Ferenc, tanszéki mérnök, PTE-MIK Gépészmérnök Tanszék, Csonka Dávid Ciprián, tanársegéd, PTE-MIK Gépészmérnök Tanszék, Meiszerics Zoltán, mesteroktató, PTE-MIK Gépészmérnök Tanszék, Zsebe Tamás, tanársegéd, PTE-MIK Gépészmérnök Tanszék, Told Roland, szakmai szolgáltató, PTE 3D Nyomatási és Vizualizációs Központ

ABSTRACT

During the experiments on the optimum production parameters, the aim was to develop a technology where as thin and high welding seams can be produced as possible with the lowest possible heat input. By doing so, we were looking for a quick and accurate manufacturing method. Furthermore thin walls, ribs and simple bodies of different angles have been created with the selected parameters. It was possible to construct a 55-layer thin rib and perform a tensile test on three test specimens based on the parameters determined during the tests. The tensile strength was close to the strength of the wire and the deformation exceeded the minimum requirements. These experiments have shown that we need to deal with adjusting the start and end points of the welding seams in the future, as this is one of the most important preconditions for creating constant layer thickness and accurately structured object geometry.

1. BEVEZETÉS

Munkánk során additív gyártóberendezés fejlesztésével és paramétereinek optimalizálásával foglalkoztunk. A kutatás fő célja az, hogy megtaláljuk az eljárással azokat a beállítási értékeket, ahol a lehető legvékonyabb és legmagasabb varratokat tudjuk egymásra építeni még kellő beolvadás megtartása mellett. Az optimális paraméterek alkalmazásával növelhetjük a felbontást, így pontos és gyorsan felépített testeket kaphatunk. Ennek részeként különböző vékony falak, bordák esetleg tömör testek felépítése is a cél, továbbá az, hogy anyagvizsgálatokkal megállapítsuk, a fémnyomatott bordák mechanikai tulajdonságai mennyiben térnek el az alapanyag tulajdonságaitól. Kutatócsoportunk feladata, hogy készítsen egy fém alapanyaggal dolgozó additív technológiás gépet, melynek célja az egyedi orvosi eszköz-, esetleg protézisgyártás. Terveink között van egy olyan gép megépítése is, amely felrakóhegesztéssel felépített munkadarabok forgácsolással történő további megmunkálására is alkalmas ugyanabban a megfogásban; így elérve a kívánt gyártási gyorsaságot és megmunkálási pontosságot.

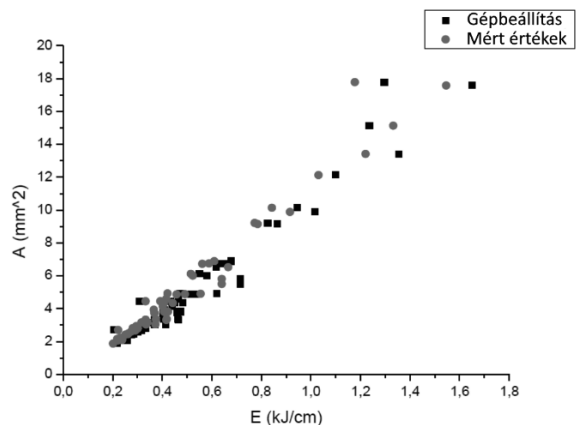
2. TECHNOLÓGIAI KÍSÉRLETEK

A vizsgálatok célja volt, hogy megtaláljuk a technológiával elérhető legjobb hegesztési paramétereket annak érdekében, hogy minél keskenyebb és minél magasabb varratokat tudjunk felépíteni úgy, hogy közben a rétegek egymásba még megfelelő mértékben be is olvadjanak. A próbahegesztéseket CMT technológiával végeztük, alumínium alapanyagot és argon védőgázt alkalmaztunk.

2.1 Egysoros varratok próbahegesztése

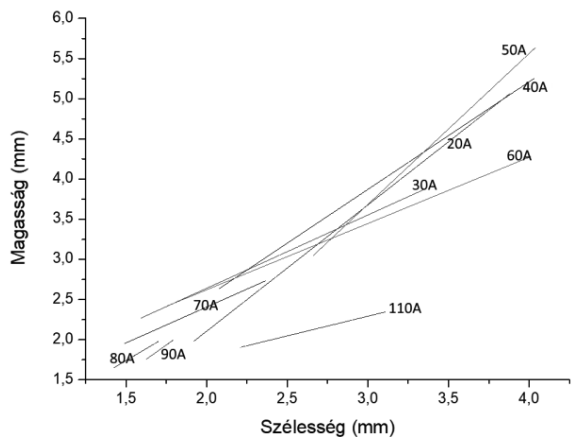
Az egysoros hegesztési varratok készítésének célja az volt, hogy feltérképezze a főbb technológiai paramétereket és azok varratgeometriára gyakorolt hatását. 56 varratot hegesztettünk síklemezre különböző hegesztési paraméterekkel. Megmértük a szélességet és magasságot három helyen minden varraton, azonos távolságban és az egyes varratok keresztmetszeteinek területét kiszámoltuk (1. ábra). A méréshez 0,02mm pontosságú digitális tolómérőt használtunk. A szórás az átlaghoz viszonyítva 2-5%, amely a varratdudorok egyenetlenségéből adódik. A keresztmetszet

alakját ellipszissel közelítettük meg. A következő fő paramétereket állítottuk: hegesztőáram, ívfeszültség, huzaladagolási sebesség és az alaplemez előtoló mozgásának sebessége.



1. ábra A varratok keresztmetszetei a hőbevitel függvényében

A mért értékek összevetése alapján elmondható, hogy a diagramban ábrázolva a mérési adatokat, azokra egyenesek illeszthetők. Ebből azt a következtetést lehet levonni, hogy a szélességi és magassági értékek arányai a sebességtől független viszonzyszámok. A 2. ábrán láthatók a mérési eredmények és az azokra illesztett egyenesek.



2. ábra Mérés eredményekre illesztett egyenesek

A diagramon ábrázolt egyenesek állásáról elmondható, hogy ránézésre nem mutatnak különösebb irányultságot, nem tartanak sehova. Ezek alapján úgy tűnik, hogy a szélességek és magasságok arányai az áram növelésének függvényében nem torzulnak. Azonban a méréseket csak 20A- 110A tartományban végeztük el, a legkisebb nyomtatási felbontást keresve, de nagyobb áramokat alkalmazva lehet, hogy ez a jelenség kialakulna. Ennek feltárására további kísérleteket kell végezni. A varratsorok méreteinek mérésénél és szemrevételezésénél látható volt, hogy a varratsorok sok helyen egyáltalán nem olvadtak bele az alaplemezbe vagy csak éppen hogy hozzáhegedtek. Ez részben célunk is volt és

a kis áramerősségek alkalmazása miatt következett be. A varratkeresztmetszet csepp alakot vett fel, amely számításkor körrel megfelelően közelíthető.

Amikor próbákat készítettünk, egy komolyabbnak tűnő nehézségbe ütköztünk: A varrat kezdete és vége jelentősen eltért a köztes varratszakasztól, holott a varratkeresztmetszetnek a hegesztés teljes hosszában közel azonosnak kellene lennie. Kielégítő precizitású testek nyomtatásához elengedhetetlen az állandó geometriájú varratok készítése, mivel a különböző rétegek különböző geometriája hatványozott eltéréseket okozhat.

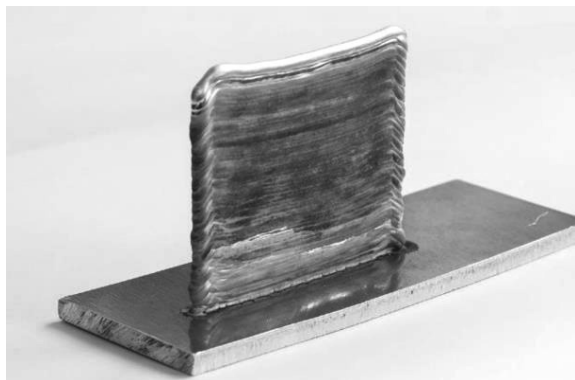
2.2 Többsoros varratok próbahegesztése

A többsoros felrakó hegesztésnek különböző lehetőségeire végeztünk próbákat. Vékony falakat készítettünk függőlegesen és szögben állítva. A tömör tömbök több rétegben, részben átfedésben lévő sorokból építhetők fel.

1. táblázat Felrakott hegvarratok folyamattényezői

Varrat-sorok	I [A]	U [V]	v_{huz} [m/min]	Q [kJ]	v_e [m/min]	E [kJ]
1.	126-128	13-13,4	4,8-5	8,7-9	1,8	0,758
2.	79-90	12,8-13,1	6-6,1	5,4-5,6	1,8	0,458
3.-55.	64-66	13,1-14	7,3-7,6	4,4-4,6	1,8	0,375

Először a többsoros varratokra végzett kísérleteket vékony falak függőleges felrakásával végeztük. Az első sorokban nagyobb hőbevitelt alkalmaztunk, mivel a varratot egy hideg alaplmezre vittük fel, amely gyorsan hűtötte a hegesztés környezetét, elvitte a hőt a varratból. A második varratsornak kisebb hőbevitelre volt szüksége, a harmadik varratsornál tovább csökkentettük a hőbevitelt. Ezt követően pedig a hegesztési paraméterek (1. táblázat) minden további felhegesztett sornál ugyanazok maradtak.



3. ábra 55 rétegben felrakott vékony borda

Egy 55 rétegből felépített vékony falat (3. ábra) készítettünk sikeresen. Ezután még készítettünk 3 hosszabb, 30 sorból felépített mintát (2. táblázat) is, változatlan technológiával szakítóvizsgálathoz.

2. táblázat A felépített bordák méretei

Rétegek száma	Magasság	Szélesség	Átlagos rétegvastagság
	H[mm]	B[mm]	h[mm]
55	58,1	3,2	1,06
30	31,2	3,2	1,04
30	31	3,25	1,03
30	30,6	3,35	1,02

2.3 Hegesztett bordák szakítópróbája

A varratsorok irányával párhuzamos 3 arányos szakítóvizsgálati próbatestet munkáltunk ki a már említett 30 rétegben felrakott bordákból. A bordák vastagsága 3,2 mm. A próbatest szélessége 10mm-re lett kimunkálva. A vizsgálat szempontjából kedvezőbb lett volna, ha az oldalsó falakról a

varratdudorok síkba vannak munkálva, azonban nem sikerült olyan forgácsolási technológiát találni, amellyel ez a rendelkezésre álló eszközökkel megvalósítható lett volna. A vékony 3,2mm-es alumínium bordát marógépen nem lehet megmunkálni, mert nagyon kihajlanának a munkadarabok. Az alumínium alapanyag miatt síkköszörűnk mágnesasztalával nem lehetett lefogatni. Amúgy sem lenne szerencsés alumíniumot köszörűlni, mert a leváló szemcsék kitöltenék a köszörűkorong palástfelületének pórusait és amint ez bekövetkezik, újra és újra fel kellene szabályozni a köszörűkorongot. A próbatestek vizsgálati szakaszai függőleges marógépen palástmaróval lettek kialakítva (6.5. ábra) a próbatestek két végének külön-külön gépsatuban történő megfogásával.

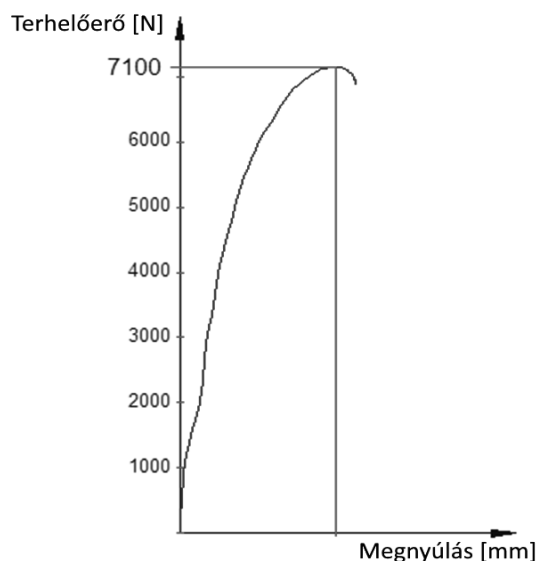
A vizsgálat előtti eredeti jeltávolság:

$$L_0 = 5,65\sqrt{S_0} = 5,65\sqrt{32} \approx 32,2 \text{ mm}$$



4. ábra Szakító próbatestek

A szakítódigramon nem látszik határozott folyás, ahogy az alumínium alapanyag esetén várható is volt. Egy szívós anyagra jellemző görbét kaptunk.



5. ábra A hármás minta szakítódigramja

3. táblázat Szakitóvizsgálati próbatestek értékei

	a ₀	b ₀	L ₀	a _u	b _u	L _u	F _m
	[mm]	[mm]	[mm]	[mm]	[mm]	[mm]	[N]
1.	10,0	3,2	32,2	7,9	2,2	38,6	6950
2.	10,0	3,3	32,2	7,9	2,2	39,6	7130
3.	9,8	3,4	32,2	7,8	2,3	39,3	7100

A bordákból kimunkált hasáb alakú próbatestek vizsgálat előtti és utáni (3. táblázat) értékeiből a nyúlási és keresztmetszetváltozási adatok számolhatók:

A szakadás utáni nyúlás:

$$\Delta L = L_u - L_0 \text{ [mm]}$$

, ahol L₀- az eredeti jeltávolság, L_u- szakítópróba utáni jeltávolság.

A százalékos szakadási nyúlás:

$$A_5 = \frac{L_u - L_0}{L_0} \cdot 100 \text{ [%]}$$

A százalékos keresztmetszet csökkenés (kontrakció):

$$Z = \frac{S_0 - S_u}{S_0} \cdot 100 \text{ [%]}$$

, ahol S₀- az eredeti keresztmetszet, S_u- szakítópróba utáni keresztmetszet.

Szakitószilárdság:

$$R_m = \frac{F_m}{S_0} \text{ [MPa]}$$

, ahol F_m- a terhelő erő maximális értéke (5. ábra).

4. táblázat Szakitóvizsgálatok értékei

Próbatest sorszám	F	ΔL	A ₅	Z	R _m
	[N]	[mm]	[%]	[%]	[MPa]
1.	6950	6,4	19,9	23,8	217
2.	7130	7,4	23	25	219,4
3.	7100	7,1	22,1	24,3	216,3

A szilárdsági és alakváltozási tulajdonságok eredményeit (4. táblázat) összehasonlítottuk a hegesztőhuzal értékeivel. Ezek alapján jól látszik, hogy a felépített minták szakitószilárdsága az alapanyag szilárdságának 80%-a körül mozog és az alakváltozás az előírásnak megfelelt. (A₅ > 17%).

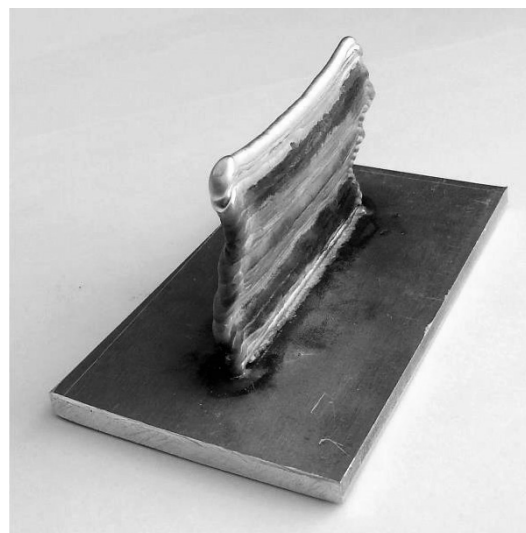
3. VÉKONYFALÚ TESTEK FELÉPÍTÉSE

3.1 Ferde falak felrakása

A fémmomatóval próbáltunk egysoros varratokból ferde falakat felépíteni (6. ábra) a már ismertetett alumínium hegesztőhuzalból, az előzetesen megválasztott hegesztési paraméterekkel, CMT eljárással annak érdekében, hogy ez által kiderítsük mi az a legnagyobb szögérték a hegesztőhuzal és a varrat tengelye között, aminél még a felrakás biztosan megtörténik megfelelő beolvadással az előző varratba, a hegesztőfej elfordítása nélkül.



6. ábra Ferdefal felrakása



7. ábra Hullámos borda

Ahogy a 8. ábrán is látszik bebizonyosodott, hogy a határ ameddig el tudunk menni az, amikor a hegesztett varrat már párhuzamos az alaplappal.



8. ábra Alaplappal párhuzamos varratsor felrakása

3.2 Egyszerűbb vékonyfalú testek felrakása

Első körben igyekeztünk egysoros varratok egymásra építésével egyszerű térbeli alakzatokat kialakítani. Ez azért is volt célszerű, mert a kezdeti kísérleti berendezésünkhöz szükséges szerszámok készítése nehezebb volt. A test belsejének kitöltése itt még nem volt cél. A kísérletek során kiderült, hogy ha a kontúrvonalak több rétegen keresztül azonosak maradnak, akkor Z-irányban nem szükséges minden egyes réteg kialakításánál elmozdítani a hegesztőfejet, mivel a CMT hegesztőgép nem érzékeny túlságosan a pisztoly és a hegfürdő távolságára, képes munka közben korrigálni a paramétereket a távolsághoz mérten. Így egy lépésben, kezdetkor nagyobb távolságot felvéve, akár 4 réteg is kialakítható a Z-tengely elmozdítása nélkül.

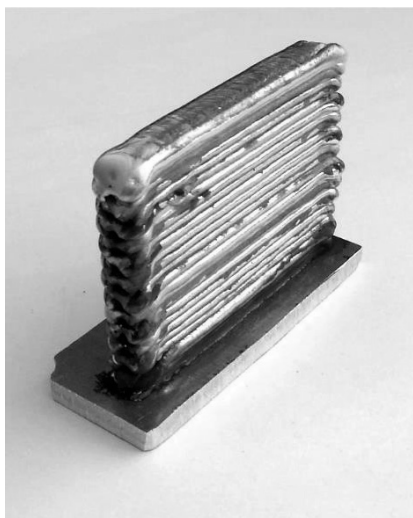


9. ábra Egysoros varratokból felépített alakos test

Azoknál az alakos testeknél, ahol gyakorlatilag nincs két egyforma réteg, mint például a 9. ábrán látható modell folyamatosan emeltük a hegesztőfejet és így megállások nélkül egy folyamatos, homogén felületi minőségű munkadarabot kaptunk. További kísérleteket kell végezni egysoros varratok szélességi és magassági értékeinek összevetésére, 110 A-nál nagyobb áramerőségekkel, annak érdekében, hogy feltárjuk van-e hatása az áramnövekedésnek a szélességi- magassági arány ellaposodására, és ha van, akkor milyen tartományokban.

4. TÖMÖR TESTEK FELÉPÍTÉSE

Először egy egyszerű téglatest alkatrészt (10. ábra) alakítottunk ki, ahol két falat húztunk egymásra épülő varratsorokból és a köztük lévő területet, pedig teljes egészében behesztettük újabb varratokkal. Összesen 25 réteget építettünk egymásra, rétegenként pedig három sort készítettünk. A szélső falakat a már sikeresen alkalmazott beállításokkal és módszer szerint sikerült felépíteni 4,8 mm eltolással. Viszont a falak közötti kitöltésnél rögtön egyértelművé vált, hogy CMT technológiával hegesztve nem lehet a köztes teret kitölteni, mivel a nagy felületi feszültség miatt a csepp a már meglévő oldalsó varratokra rakódik fel inkább, és nem közéjük, ahogy azt már korábban a ferde falak felhegesztésénél is tapasztaltuk. A test magassága 72,3mm, hossza 53,4mm, vastagsága 10,1mm.



100. ábra Kitöltött téglatest

A köztes terek kitöltésének megoldása, hogy CMT mix eljárást alkalmazva a belső sorokat szépen ki lehetett tölteni (6. táblázat). Ennél az eljárásnál a CMT impulzusok közé

hagyományos impulzusos anyagátmenetet iktattak be. A két anyagátmeneti mód változtatja egymást. Ezáltal a felületi feszültség hatása kiküszöbölhető. Azonban azt tapasztaltuk, hogy a varratok minősége irányfüggő lett, ezt egy kettős testkabel szimmetrikus elhelyezésével kompenzáltuk. Így már mindkét irányban azonos minőségűek lettek a varratok. A sebesség $v=0.9$ m/min volt a teljes hegesztés során.

5. táblázat Adott technológiához tartozó áramerősség értékek

Rétegek	CMT	CMT Mix
	I [A]	I [A]
1.	110	80
2.	110	76
3.	100	72
4.- 7.	90	77
8.- 20.	90	78
21.- 22.	90	80
23.	90	80
24.- 25.	90	78

5. TAPASZTALATOK ELEMZÉSE ÉS KIÉRTÉKELÉSE

Elmondható, hogy az eddigi kísérletek sikeresen zárultak. Sikerült olyan gépet építeni, amely 3D modell alapján képes térbeli alakzatokat felépíteni. Sikerült 55 rétegű bordát, ferde falakat, és tömör testet felépíteni. A próbák alapján meghatározott technológia segítségével készített három próbatesten szakítóvizsgálatot végeztünk. A szakítószilárdság közel azonos volt a huzal szilárdságával, és az alakváltozás meghaladta a minimális követelményeket. Ezekből a kísérletekből kiderült, hogy a jövőben a hegesztési varratok kezdő és végpontjainak beállításával kell foglalkoznunk, mert ez az egyik fontos előfeltétele az azonos rétegvastagságok kialakításának és a pontosan felépített tárgygeometriának.

6. A FEJLESZTÉS TOVÁBBI LEHETŐSÉGEI

Mivel fő célunk olyan fémnyomatatót fejleszteni, amely alkalmas orvostechnikai eszközök és protézisek gyártására ezért mihamarabb meg kell kezdeni a kísérleteket biokompatibilis fémekkel. Először a már szélesebb irodalommal rendelkező titánnal szándékozunk kísérleteket végezni. Utána egyéb biokompatibilis ötvözetek nyomtatására szeretnénk kísérletet tenni. Viszont mire ezekhez a próbákhoz eljutunk, addigra már jól paraméterezett berendezéssel, technológiával és megfelelő gyakorlattal kell rendelkezünk. Az alapanyagok meglehetősen magas a költsége (300mm hosszú, 1,2mm átmérőjű tantál huzal körülbelül 16000 Ft-ba kerül), ezért a lehető legalacsonyabb szintre kell csökkenteni a gyártáskor előforduló hibákat.

7. FELHASZNÁLT IRODALOM

- [1] J. González – I. Rodríguez – J-L. Prado-Cerqueirac – J.L. Diéguez – A. Pereirad: Additive manufacturing with GMAW welding and CMT technology. Manufacturing Engineering Society International Conference 2017, MESIC 2017, 28-30 June 2017, Vigo (Pontevedra), Spain
- [2] Dr.Gáti J. – Dr.Béres L. – Dr.Gremsperger G. – Dr.Komócsin M. – Dr.Kovács M.: Hegesztési zsebkönyv, Miskolc: Cokom Kft., 2003
- [3] Meiszterics Zoltán – Zsebe Tamás – Vasvári Gyula: Developing of wire feeder for additive manufacturing of metal components by CO2 laser. 3rd International interdisciplinary 3D conference. Pécs, October 5-6, 2017.

CONTENTS

1. Balogh Zsolt Péter: <i>THE ROLE OF FORM STUDY IN PRODUCT DESIGN</i>	5	9. Temesi Tamás, Bella Szabolcs, Czigány Tibor: <i>MANUFACTURING OF ALUMINIUM-POLYMER JOINTS</i>	41
2. Drágár Zsuzsa, Dr. Kamondi László: <i>CHARACTERISTICS OF CONTACT RATIO IN CASE OF CYLINDRIC HELICAL GEAR PAIRS WITH NONSYMMETRICAL TOOTH SHAPE</i>	9	10. Tóth Bogdán Barnabás, Váradi Károly, Borbás Lajos, Szódi Róbert: <i>CONCEPTUAL DESIGN AND DEVELOPMENT OF HIP IMPLANT TESTING MACHHINE</i>	47
3. Dr. Jálics Károly: <i>PREDICTION OF THE TRANSMISSION LOSS OF COVERS AND WALLS</i>	13	11. Tóth Dániel, Takács György, Szilágyi Attila: <i>ANALYSIS OF METHODS FOR DIAGNOSING BEARING FAILURES</i>	53
4. Péter József, Németh Géza: <i>HERMETIC GEAR AND SCREW DRIVES</i>	17	12. Laura Trautmann, Attila Piros, János Péter Rádics, Katalin Badak- Kerti, Róbert Berényi, Gábor Héber: <i>MATHEMATICAL BACKGROUND OF THE DEVELOPMENT OF BAKERY PRODUCT PRODUCTION</i>	57
5. Soltész László: <i>PRODUCT DEVELOPMENT PROJECT OF HIGH PERFORMANCE ELECTRICAL POWER PILOT VALVE IN PRACTICE</i>	21	13. Vajda Márk Zsolt, Béres- Deák Emília: <i>COMPARATIVE STUDY OF ABRASION RESISTANT MATERIALS FOR TILLAGE MACHINES</i>	61
6. Szabó Gyula, Dr. Váradi Károly: <i>INSTABILITY ANALYSIS OF A FILAMENT-WOUND COMPOSITE TUBE SUBJECTED TO COMPRESSION/BENDING</i>	25	14. Vasvári Gyula Ferenc, Csonka Dávid Ciprián, Meiszterics Zoltán, Zsebe Tamás, Told Roland: <i>PARAMETERIZATION OF ADDITIVE MANUFACTURING WITH CMT TECHNOLOGY</i>	65
7. Szalai Enikő, Dr. Váradi Károly, Dr. Szódy Róbert, Dr. Borbás Lajos: <i>FINITE ELEMENT ANALYSIS OF SCREWS FOR FASTENING ACETABULAR CAGES USED IN EXTENSIVE BONE DEFICIENCY ENVIRONMENTS</i>	31		
8. Takács Ágnes: <i>GENERATING CONCEPT VARIANTS IN MOBILE APP</i>	37		

GÉP

INFORMATIVE JOURNAL

for Technics, Enterprises, Investments, Sales, Research-Development, Market of the Scientific Society of
Mechanical Engineering

Dr. Döbröczöni Ádám

President of Editorial Board

Vesza József

General Editor

Dr. Jármái Károly

Dr. Péter József

Dr. Szabó Szilárd

Deputy

Dr. Barkóczi István

Bányai Zoltán

Dr. Beke János

Dr. Bercsey Tibor

Dr. Bukoveczky György

Dr. Czitán Gábor

Dr. Danyi József

Dr. Dudás Illés

Dr. Gáti József

Dr. Horváth Sándor

Dr. Illés Béla

Kármán Antal

Dr. Kalmár Ferenc

Dr. Orbán Ferenc

Dr. Pálincás István

Dr. Patkó Gyula

Dr. Péter László

Dr. Penninger Antal

Dr. Szabó István

Dr. Szántó Jenő

Dr. Szűcs Edit

Dr. Tímár Imre

Dr. Tóth László

Dr. Varga Emilné Dr. Szűcs Edit

Dr. Zobory István

DEAR READER,

On 22-24th August 1973 a number of 234, mainly top designer members of 110 firms and institutes dealt with the industrial design and its organisation. The idea of the conference was born in the summer of 1972 during the national secretariat meeting of the Scientific Society for Mechanical Engineering (GTE) that was arranged by the GTE committee of the University of Miskolc, with the collaboration of professor Dr. Zénó Terplán, Dr. József Magyar, Dr. Rezső Száday and the workmates of the Department of Machine Elements, University of Miskolc. The conference was opened by professor Dr. Jenő Varga, former chief designer of the GANZ factory, highlighting that *this was the very first occasion of such a meeting in Hungary*. He called the attention of the participants to the *evaluation of the design*, considering the mainly West German papers *dealing with design methodology*, published during the last years. The authors of all the 15 papers of the conference proceedings argued for a design work that framed into a consolidated system, fruitful and effective. After the event of the Discussion of Chief Designers in 1975 the conference title was transformed into *National Seminary of Machine Designers* in 1977.

Previously to the 1990-es changes, similarly to the earlier events in mood, was the 6th National Seminary of Machine Designers in 1985, held in Miskolc-Tapolca. The 43 presentations, all in printed form, too, were followed by 210 participants, arrived from the industry, research institutes and higher education. At the opening ceremony, professor Dr. József Drobní *talked about the design of energy-efficient, reliable and aesthetic machines that are competitive not only abroad but also inland*, and called the attention to challenges ahead. The bankruptcy of state-owned companies and research institutes influenced the VII. National Seminary of Designers. The conference was organized at the University of Miskolc and the presentations were held by university lecturers, professors and researchers for colleagues from the higher education and some industrial expert, with unchanged effort.

During the last decade of the 20th century the Hungarian industry was transformed radically, the producer changed places with the consumer, the underestimated consumer goods became equal to the machines and means of production, the dictionary of machine designers was completed by the word "product". The designers have understood the meaning of the product: everything which are interested in, e.g. Conference of Machine Designers, or on which the interest can be aroused, e.g. Conference of Machine and Product Designers. The organizers of the conference also understood the needs of the entrant generations, *the kind participation in regular professional meeting, and the pleasure of the reliable publication at a reasonable price, by the support of the Scientific Society for Mechanical Engineering*.

The change is perceptible in the theme of the presentations, too. *Beside the mathematics, the mechanics, the material and manufacturing sciences, the dimensioning, strength calculation, lubrication and structure of machine elements, the computer aided manufacturing of real products and virtual models, the biology, the medical sciences, the analogies of nature and the results of industrial design became also into the groups of analyzed areas*.

At the end of this recommendation, do allow us the kind Reader a personal voice. Our organizing work since 1985 has not become fruitful without the support of the leaders, the teaching and non-teaching staff of the Institute of Machine and Product Design (formerly the Department of Machine Elements) Personally, I am indebted for their encouragement, critic and work to professor Gabriella Bognár Vadászné, director of Institute, to professor emeritus Ádám Döbröczöni, to Géza Németh senior lecturer, and to Aranka Gere economic administrator.

Dr. József Péter
organizing secretary of the Seminary

Managing Editor: Vesza József. Editor's address: 3534 Miskolc, Szervezet utca 67.

Phone/fax: (+36-46) 379-530, (+36-30) 9-450-270 • e-mail: mail@gepujsag.hu

Published by the Scientific Society of Mechanical Engineering, 1147 Budapest, Czobor u. 68., Postal address: 1371, Bp, Pf. 433

Phone: 202-0656, Fax: 202-0252, E-mail: a.gaby@gteportal.eu, Web: www.gteportal.eu

Web: http://www.gepujsag.hu * Kereskedelmi és Hitelbank: 10200830-32310236-00000000

Publisher: Dr. Igaz Jenő, Managing Director

Gazdász Nyomda Kft. 3534 Miskolc, Szervezet u. 67. Telefon: 06-46/379-530 • e-mail: gazdasz@chello.hu

Distributed to subscribers by Magyar Posta Zrt, Postal address: 1900 Budapest

Subscription: subscription can be ordered at any Hungarian post office, from postmen, from the link: www.posta.hu WEBSHOP

(https://eshop.posta.hu/storefront/), via e-mail: hirlaplofizetes@posta.hu, by phone: 06-1-767-8262, or mail to: MP Zrt. 1900 Budapest

Subscription: subscription can be ordered from overseas and to overseas at Magyar Posta Zrt. Visit: www.posta.hu WEBSHOP (https://eshop.posta.

hu/storefront/), mail to: 1900 Budapest, 06-1-767-8262, or hirlaplofizetes@posta.hu

Domestic subscription prices are: HUF 1,260 a single copy and HUF 2,520 a double copy.

INDEX: 25 343 ISSN 0016-8572

The published articles have been reviewed.

The publication is supported by the National Cultural Fund of Hungary

1545-16.00 Szabó Gyula PhD hallgató, Dr. Váradi Károly professor emeritus BME Gép- és Terméktervezés Tanszék: Nyomásnak és hajlításnak kitett száltekeresztelt kompozit tömlő instabilitási vizsgálata

16.00-16.15 Szalai Enikő MSc hallgató BME Gép- és Terméktervezés Tanszék, Dr. Szódy Róbert főorvos Országos Traumatológiai Intézet, Dr. Váradi Károly professor emeritus BME Gép- és Terméktervezés Tanszék, Dr. Borbás Lajos professor emeritus EDUTUS: Kiterjedt csonthiányos környezetben alkalmazott vápakosarak rögzítését szolgáló csavarok végeelem vizsgálata

16.15-16.30 Temesi Tamás doktorandusz, BME Polimertechnika Tanszék, Bella Szabolcs, AedusSpace Kft, Dr. Czigány Tibor, BME Polimertechnika Tsz, MTA-BME Kompozittechnológiai Kutatócsoport: Lefogó készülék tervezése alumínium-polimer kötések létrehozásához

16.30-16.45 Béres-Deák Emília MSc hallgató Budapesti Műszaki és Gazdaságtudományi Egyetem Gép- és Terméktervezés Tanszék, Vajda Márk Zsolt MSc hallgató, tanszéki demonstrátor Budapesti Műszaki és Gazdaságtudományi Egyetem Gép- és Terméktervezés Tanszék: Talajművelő gépek kopásálló anyagainak összehasonlító vizsgálata

16.45-17.00 Tóth Bogdán Barnabás demonstrátor BME Gép- és Terméktervezés Tanszék: Csipőprotézis vizsgáló berendezés koncepcionális tervezése és fejlesztése

17.00-17.15 Fazekas Bálint PhD hallgató, Dr. Goda Tibor egyetemi tanár Budapesti Műszaki és Gazdaságtudományi Egyetem Gép- és Terméktervezés Tanszék: A Mullins hatás mechanikai modellezése viszkoeelasztikus elasztomereknél

17.15-17.30 Tóth Dániel tanársegéd Miskolci Egyetem Szerszámgépek Intézeti Tanszéke, Dr. Takács György Miskolci Egyetem Szerszámgépek Intézeti Tanszéke, Dr. Szilágyi Attila Miskolci Egyetem Szerszámgépek Intézeti Tanszéke: Csapágyhibák diagnosztizálására alkalmas módszerek elemzése

I. SZEKCIÓ, I. EMELET, DEÁK-TEREM 2019. NOVEMBER 8. (PÉNTEK) DÉLELŐTT 9.00-TÓL

Szekcióvezető: Dr. Jálics Károly egyetemi docens, Miskolci Egyetem Gép- és Terméktervezési Intézet, Dr. Kamondi László címzetes egyetemi tanár, Miskolci Egyetem Gép- és Terméktervezési Intézet

9.00-9.15 Dr. Jálics Károly PhD, Miskolci Egyetem Gép- és Terméktervezési Intézet: Burkolatok, falak hanggátolása meghatározásának lehetőségei a konstrukciós fázisban

9.15-9.30 Dr. Dömötör Csaba egyetemi docens Miskolci Egyetem Gép- és Terméktervezési Intézet: Autoemlékek az állatvilágban

9.30-9.45 Dr. Kamondi László címzetes egyetemi tanár Miskolci Egyetem Gép- és Terméktervezési Intézet, Drágár Zsuzsa tanszéki mérnök Miskolci Egyetem Gép- és Terméktervezési Intézet: A nem-szimmetrikus fogalaku hengeres ferde fogú fogaskerékpárok kapcsolószám sajátosságai (Characteristics of contact ratio in case of cylindrical helical gear pairs with non-symmetrical tooth shape)

9.45-10.00 Debreczeni Dániel PhD hallgató, Dr. Kamondi László címzetes egyetemi tanár Miskolci Egyetem Gép- és Terméktervezési Intézet: Szimmetrikus és aszimmetrikus, evolvens, külső fogazatú, hengeres fogaskerékpárok névleges fogtőfeszültsége

10.00-10.15 Sipkás Vivien PhD hallgató Miskolci Egyetem, Gép- és Terméktervezési Intézet, Vadászné Dr. Bognár Gabriella egyetemi tanár, Miskolci Egyetem, Gép- és Terméktervezési Intézet: Kerti gépekben alkalmazott mikrokapcsolók élettartam adatainak vizsgálata és elemzése

10.15-10.30 Dr. Lelkes Márk, Rába Futómű Kft.; Dr. Szávai Szabolcs, Miskolci Egyetem; H. Tóth Zsolt, VARINEX Informatikai Zrt.: Hajtóművek kenési viszonyainak áramlástanai modellezése

10.30-10.45 Soltész László fejlesztési igazgató, Emerson Aventics Hungary Kft: Nagyteljesítményű elővezérő szelep fejlesztési projekt a gyakorlatban

10.45-11.00 Dr. Bányai Tamás egyetemi docens Miskolci Egyetem Logisztikai Intézet: Intelligens hulladékgyűjtő konténernek kibernetikai hulladékgyűjtési rendszerekben

11.00-11.15 Mohamad Barhm Abdullah PhD hallgató, Dr. Jálics Károly egyetemi docens, Miskolci Egyetem Gép- és Terméktervezési Intézet, Andrei Zelenitsom Bauman Allami Műszaki Egyetem, Moszkva: Hangtompító akusztikai tervezése hibrid módszerrel

11.15-11.30 Alsarayefi Saad Jabber Nazal PhD hallgató, Dr. Jálics Károly egyetemi docens, Miskolci Egyetem Gép- és Terméktervezési Intézet: Károsodás hatása szálerezésű polimer rezgéscsillapítási tulajdonságaira

11.30-11.45 Haidar Faisal Helal Mobark PhD student University of Miskolc Institute of Materials Science and Technology, Dr. János Lukács Professor University of Miskolc Institute of Materials Science and Technology: Mismatch effect on fatigue crack propagation limit curves of GMAW joints made of S690QL, S960QL and S960TM type base materials

11.45-12.00 Mohamad Klazly PhD hallgató, Vadászné dr. Bognár Gabriella egyetemi docens, Miskolci Egyetem Gép- és Terméktervezési Intézet: Investigation of the enhancement of convective heat transfer for flow of nanofluid over flat plate

12.00-12.15 Chahboub Yassine PhD hallgató Miskolci Egyetem Gép- és Terméktervezési Intézet: Determination of GTN parameters using artificial neural network for ductile failure

12.15-12.30 Dr. Péter József c. egyetemi tanár, Miskolci Egyetem Gép- és Terméktervezési Intézet: Hermetikus hajtások

12.30 A Géptervezők és Termékfejlesztők XXXV. Szemináriumának bezárása

II. SZEKCIÓ, I. EMELET, NAGYTEREM 2019. NOVEMBER 8. (PÉNTEK) DÉLELŐTT 9.00-TÓL

Szekcióvezető: Dr. Bihari Zoltán egyetemi docens, Dr. Jálics Károly c. egyetemi docens, Miskolci Egyetem Gép- és Terméktervezési Intézet

9.00-9.15 Barna Bence BSc géptervező hallgató, Miskolci Egyetem Gép- és Terméktervezési Intézet: Érintés nélküli testszártó gép

9.15-9.30 Bubonyi Andrea MSc géptervező hallgató, Miskolci Egyetem Gép- és Terméktervezési Intézet: Figyelemfelkeltő bemutató eszköz továbbfejlesztésének lehetőségei

9.30-9.45 Gulyás Márk BSc géptervező hallgató, Miskolci Egyetem Gép- és Terméktervezési Intézet: Mikrofon mozgató manipulátor tervezése

9.45-10.00 Majoros Péter BSc géptervező hallgató, Miskolci Egyetem Gép- és Terméktervezési Intézet: Csomagolástervezési berendezés tervezése

10.00-10.15 Kmetz Barbara MSc géptervező hallgató, Miskolci Egyetem Gép- és Terméktervezési Intézet: Implantátumok élettartam vizsgálata.

10.15-10.30 Papp Szonja MSc géptervező hallgató, Miskolci Egyetem Gép- és Terméktervezési Intézet: Síklócsapágy tribológiai vizsgálatának szimulációja

10.30-10.45 Nádasi Máté BSc géptervező hallgató, Miskolci Egyetem Gép- és Terméktervezési Intézet: Szalagcsiszoló tervezése

10.45-11.00 Sztankó Bálint BSc géptervező hallgató, Miskolci Egyetem Gép- és Terméktervezési Intézet: Tengelyek csapágyazásának optimalizálása tömeg- és költségminimumra

11.00-11.15 Topa Martin BSc géptervező hallgató, Miskolci Egyetem Gép- és Terméktervezési Intézet: Fröccsöntő szerszám tervezése

11.15-11.30 Urbán Bertalan BSc géptervező hallgató, Miskolci Egyetem Gép- és Terméktervezési Intézet: Bojli ext-ruder tervezése

A GÉPTERVEZŐK ÉS TERMÉKFEJLESZTŐK XXXV. SZEMINÁRIUMÁNAK SZERVEZŐI:

Vadászné Prof. Dr. Bognár Gabriella az MTA doktora, habil intézetigazgató
Dr. habil. Döbröczöni Ádám egyetemi tanár, professor emeritus
Dr. Péter József c. egyetemi tanár, a szeminárium titkára
Németh Géza egyetemi adjunktus
Gere Aranka intézeti ügyintéző

KORÁBBI RENDEZVÉNYEINK:

Vezető Konstruktőrök Tanácskozása Miskolc, 1973. augusztus 23 - 24.

Vezető Konstruktőrök Tanácskozása Miskolc, 1975. július 23 - 24.

Géptervezők III. Országos Szeminárium Miskolc, 1977. augusztus 30 - szeptember 1.

Géptervezők IV. Országos Szeminárium Miskolc, 1980. augusztus 26 - 27.

Géptervezők V. Országos Szeminárium Miskolc, 1982. augusztus 25 - 26.

Géptervezők VI. Országos Szeminárium Miskolc, 1985. április 11 - 12

Géptervezők VII. Országos Szeminárium Miskolc, 1989. május 29 - 31.

Géptervezők VIII. Országos Szeminárium Miskolc, 1991. május 29 - 30.

Géptervezők IX. Országos Szeminárium Miskolc, 1993. szeptember 30 - október 1.

Géptervezés ,94 (Géptervezők X. Országos Szeminárium) Miskolc, 1994. május 20.

Géptervezők XI. Országos Szeminárium Miskolc, 1995. május 29-30.

Géptervezés-termékfejlesztés ,96 (Géptervezők és Termékfejlesztők XII. Országos Szeminárium), Miskolc, 1996. május 24-25.

Géptervezők és Termékfejlesztők XIII. Országos Szeminárium, Miskolc, 1997. november 28.

Géptervezők és Termékfejlesztők XIV. Országos Szeminárium, Miskolc, 1998. december 15.

Géptervezők és Termékfejlesztők XV. Országos Szeminárium, Miskolc, 1999. szeptember 30-október 1.

Géptervezők és Termékfejlesztők XVI. Országos Szeminárium, Miskolc, 2000. november 15 - 16.

Géptervezők és Termékfejlesztők XVII. Országos Szeminárium, Miskolc, 2001. november 8 - 9.

Géptervezők és Termékfejlesztők XVIII. Országos Szeminárium, Miskolc, 2002. november 7 - 8.

Géptervezők és Termékfejlesztők XIX. Országos Szeminárium, Miskolc, 2003. november 6 - 7.

Géptervezők és Termékfejlesztők XX. Országos Szeminárium Miskolc, 2004. november 11 - 12.

Géptervezők és Termékfejlesztők XXI. Országos Szeminárium Miskolc, 2005. november 10 - 11.

Géptervezők és Termékfejlesztők XXII. Országos Szeminárium 2006. november 9 - 10.

Géptervezők és Termékfejlesztők XXIII. Országos Szeminárium 2007. november 15 - 16.

Géptervezők és Termékfejlesztők XXIV. Országos Szeminárium 2008. november 13 - 14.

Géptervezők és Termékfejlesztők XXV. Országos Szeminárium 2009. november 5 - 6.

Géptervezők és Termékfejlesztők XXVI. Országos Szeminárium 2010. november 11-12.

Géptervezők és Termékfejlesztők XXVII. Országos Szeminárium 2011. november 10-11.

Géptervezők és Termékfejlesztők XXVIII. Országos Szeminárium 2012. november 8-9.

Géptervezők és Termékfejlesztők XXIX. Országos Szeminárium 2013. november 7-8.

Géptervezők és Termékfejlesztők XXX. Országos Szeminárium 2014. november 6-7.

Géptervezők és Termékfejlesztők XXXI. Országos Szeminárium 2015. november 5-6.

Géptervezők és Termékfejlesztők XXXII. Országos Szeminárium 2016. november 10-11.

Géptervezők és Termékfejlesztők XXXIII. Országos Szeminárium 2017. november 9-10.

Géptervezők és Termékfejlesztők XXXIV. Országos Szeminárium 2018. november 8-9.

GÉPTERVEZŐK ÉS TERMÉKFEJLESZTŐK XXXV. SZEMINÁRIUMA

Miskolci Egyetem Gép- és Terméktervezési Intézet
H-3515 MISKOLC-EGYETEMVÁROS
Telefon/Fax: (0036)-46-327 643
E-mail: machpj@uni-miskolc.hu

