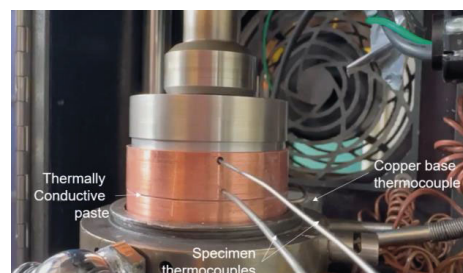
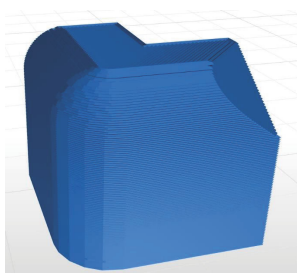
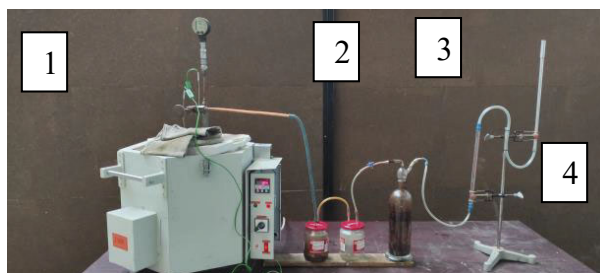
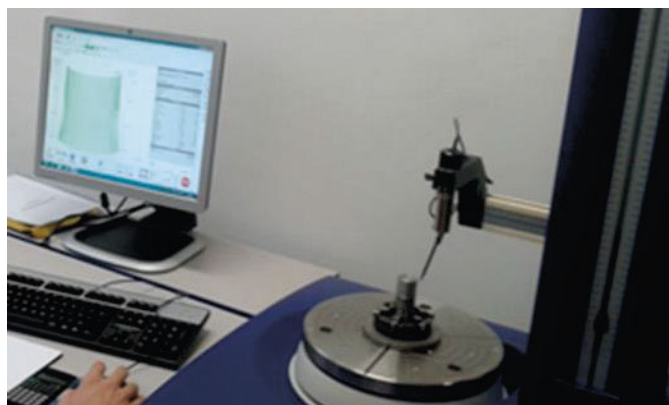
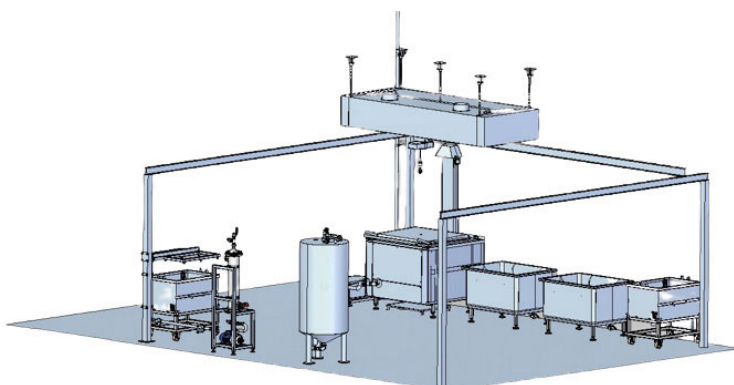
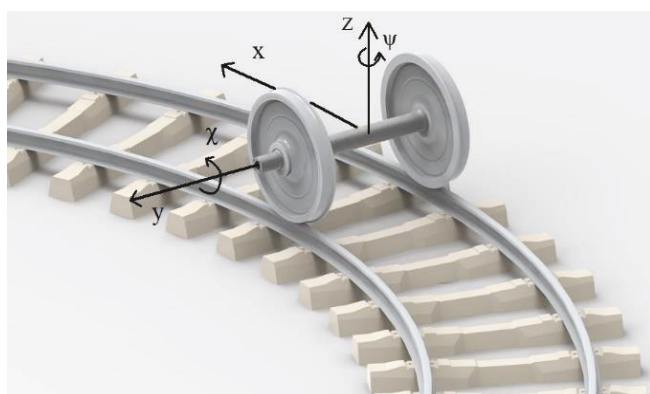


# GÉP

## A GÉPIPARI TUDOMÁNYOS EGYESÜLET MŰSZAKI FOLYÓIRATA





# Konferenciafelhívás!

## A **Géptervezők és Termékfejlesztők XL. Országos Szemináriumát**

a Gépipari Tudományos Egyesület  
az MTA Miskolci Akadémiai Bizottsága  
és a Miskolci Egyetem Gépészmérnöki és Informatikai Karának  
Gép- és Terméktervezési Intézete  
**2024. november 7-8. között rendezi meg Miskolcon,**  
melyre minden érdeklődőt tisztelettel várunk.

A rendezvényhez kapcsolódóan publikálási lehetőséget biztosítunk  
a GÉP folyóirat novemberben megjelenő lapszámában.

A jelentkezéseket és szakkikkeket 2024. október 7-ig várjuk a konferencia  
honlapján közzétett elérhetőségeken.

***[www.uni-miskolc.hu/gepterszem](http://www.uni-miskolc.hu/gepterszem)***

# GÉP

A GÉPIPARI TUDOMÁNYOS EGYESÜLET műszaki, vállalkozási, befektetési,  
értékesítési, kutatás-fejlesztési, piaci információs folyóirata

**Elnök:**

Vadászné

Dr. Bognár Gabriella

**Főszerkesztő:**

Dr. Dömötör Csaba

**Szerkesztőbizottság:**

Dr. Ábrahám György

Dr. Barkóczy István

Dr. Borbás Lajos

Dr. Czifra Árpád

Dr. Danyi József

Dr. Fekete Gusztáv

Dr. Horák Péter

Dr. Horváth Sándor

Dr. Illés Béla

Dr. Jánosi Endre

Dr. Jármay Károly

Dr. Kakuk József

Dr. Kalácska Gábor

Dr. Lelkes Márk

Dr. Kanócz János

Dr. Könözy László

Dr. Mankovits Tamás

Dr. Máté Márton

Dr. Orbán Ferenc

Dr. Patkó Gyula

Dr. Piros Attila

Dr. Soltész László

Dr. Szabó István

Dr. Szávai Szabolcs

Dr. Száva János

Dr. Szigeti Ferenc

Dr. Tímár Imre

Dr. Weltsch Zoltán

**TISZTELT OLVASÓ!**

A Gépipari Tudományos Egyesület által gondozott GÉP folyóirat 2024-ben megújult szerkesztőbizottsággal, a tudományos folyóiratkiadás irányelveinek megfelelő szemlélettel, nyomtatott kötetekkel és online felületen működik tovább. A GÉP évente több alkalommal megjelenő tudományos folyóirat, amely eredeti tudományos közleményeket, kutatási eredményeket, technikatörténeti összefoglalókat, konferenciákról szóló ismertetéseket és különszámként teljes konferenciaanyagokat közöl a gépészettel kapcsolatos alap- és alkalmazott tudomány területeiről.

A folyóirat elsődleges nyelve a magyar, de magyar és angol nyelven is közöl tudományos cikkeket. Az utóbbi évtizedekben töredékére zuhant a magyar nyelven kiadott szakfolyóiratok száma. Célunk a magyar műszaki nyelv ápolása és magyar anyanyelvűek esetén a tudomány magyar nyelven történő műveléséhez szakkikkek közzétételi lehetőségének biztosítása. Kötelességünknek tartjuk, hogy a GÉP szolgálja a gépészeti tudomány magyar nyelven történő művelését, magyar szaknyelvének állandó fejlesztését és a magyar szaknyelv fejlődését.

A szerkesztőbizottság továbbra is fórumot biztosít a gépészeti tudományok területén született kutatási és fejlesztési eredményeknek.

**Vadászné Dr. Bognár Gabriella**  
*a szerkesztőbizottság elnöke*

A szerkesztésért felelős: Dr. Dömötör Csaba • A szerkesztőség címe: 3515 Miskolc, Egyetemváros

Telefon: +36-20/824-5197 • e-mail: mail@gepujsag.hu

Kiadja a Gépipari Tudományos Egyesület, 1147 Budapest, Czobor u. 68., Levélcím: 1371 Bp. Pf.: 433.

Telefon: +36-1/202-0656, fax: +36-1/202-0252, e-mail: mail@gteportal.eu, internet: www.gteportal.eu

A GÉP folyóirat internetcíme: <http://www.gepujsag.hu> • Kereskedelmi és Hitelbank: 10200830-32310236-00000000

Felelős kiadó: Dr. Bárdos Krisztina ügyvezető igazgató.

Gazdász Nyomda Kft. 3534 Miskolc, Szervezet u. 67. Telefon: +36-30/9-450-270 • e-mail: mail@gepujsag.hu

Előfizetésben terjeszti a Magyar Posta Zrt. • Postacím: 1900 Budapest

Előfizetésben megrendelhető az ország bármely postáján, a hírlapot kézbesítőknél, [www.posta.hu](http://www.posta.hu) WEBSHOP-ban (<https://eshop.posta.hu/storefront/>), e-mailen a [hirlapelofizetes@posta.hu](mailto:hirlapelofizetes@posta.hu) címen, telefonon +36-1-767-8262 számon, levélben a MP Zrt. 1900 Budapest címen. Külföldön terjeszti a Batthyány Kultur-Press Kft., H-1013 Budapest, Attila út 2/A/III/14.

T: +36 1 201 88 91, +36 1 212 53 03, E-mail: [batthyany@kultur-press.hu](mailto:batthyany@kultur-press.hu)

Egy szám ára: 1260 Ft. Dupla szám ára: 2520 Ft.

INDEX: 25 343 ISSN 0016-8572

**A megjelent cikkek lektoráltak.**

A kiadvány a Nemzeti Kulturális Alap támogatásával jelenik meg.

# TARTALOM

<i>1. Albert Judit, Takács Ágnes:</i> TEHERAUTÓ ALVÁZ SZERKEZETÉNEK VÉGESELEMES VIZSGÁLATA .....	5	<i>8. Kovács Attila, Somogyiné Molnár Judit, Jármai Károly:</i> A FESZÜLTSG ÉS ÁRAM HARMONIKUS TORZÍTÁSOK, AZ IEEE 519-2022 SZABVÁNY .....	35
<i>2. Albert Judit, Takács Ágnes:</i> ÚJ TERMÉKFEJLESZTÉSI MÓDSZEREK TRENDJEI: IRODALMI ÁTTEKINTÉS .....	9	<i>9. M. Szűcs Máté, Zábori Zoltán:</i> ÍVBEN FUTÓ VASÚTI KERÉKPÁR ENERGIADISSZIPÁCIÓS VIZSGÁLATA .....	39
<i>3. Baibhaw Kumar, Voith Katalin, Nagy Gábor, Ferenczi Tibor, Krámer Gyula, Szamosi Zoltán:</i> JÓL TÁROLHATÓ ALTERNATÍV GÁZOK MINŐSÉGI PARAMÉTEREINEK MEGHATÁROZÁSA .....	15	<i>10. Varga Gyula:</i> HENGERESSÉGI HIBÁK ELEMZÉSE NEM HAGYOMÁNYOSAN MEGMUNKÁLT HENGERES MUNKADARABOKNÁL .....	47
<i>4. Bolló Betti, Sarka Ferenc, Voith Katalin:</i> EGY EGYSZERŰSÍTETT FÉKMODELL TERMIKUS ELEMZÉSE .....	19	<i>11. Virág Zoltán, Szirbik Sándor:</i> RÉSELŐ ADAPTER REZGÉSTANI VIZSGÁLATA KÖZETVÁGÁS SORÁN .....	51
<i>5. Borbás Lajos, Hlinka József, Ficzere Péter:</i> AZ ÚJRAHÁLÓZÁS PARAMÉTEREINEK VIZSGÁLATA A REVERSE ENGINEERING FOLYAMAT SORÁN .....	23	<i>12. Alireza Aghakhani, Takács Ágnes:</i> FENNTARTHATÓ TERMÉKTERVEZÉS: A KÖRNYEZETI TERHELÉST CSÖKKENTŐ DFX TECHNIKÁK ALKALMAZÁSA .....	55
<i>6. Jármai Károly, Mihalik László:</i> A JÁRMŰMÉRŐK OKTATÁS ÉS KÉPZÉS A MISKOLCI EGYETEMEN .....	27	<i>13. KORAX Gépgyár Kft.:</i> ÚJONNAN FEJLESZTETT FŐZŐTECHNOLÓGIA .....	60
<i>7. Kállai Viktória, Szepesi L. Gábor:</i> PROPÁN-PROPILÉN ELEGY ELVÁLASZTÁSÁNAK VIZSGÁLATA VRC RENDSZERREL .....	31		

# TEHERAUTÓ ALVÁZ SZERKEZETÉNEK VÉGESELEMES VIZSGÁLATA

## FINITE ELEMENT ANALYSIS OF TRUCK CHASSIS STRUCTURE

*Albert Judit \*, Dr. Takács Ágnes \*\**

**ABSTRACT** *The study presents stress analysis of Ural 4320, a ladder-type truck chassis structure, which features C-section structural elements and we designed for an 11-tons load. Changes implemented to reduce the stresses of applied loads showed through finite element analysis that they could provide available alternative for increasing fatigue life. Based on the results, we ranked the chassis alternatives using the Vikor methodology.*

### 1. BEVEZETÉS

A járművek vázszerkezete több komponenst integrál, mint például az tengelyek, felfüggesztés, hajtómű, kabin és utánfutó, és általában a kabin súlyának, tartalmának és az útburkolat durvaságából eredő inerciaerőknek van kitéve (például statikus, dinamikus és ciklikus terhelés). Az alváz egy rendszer, amely fogadja és továbbítja a reakcióerőket a jármű működése során különböző útviszonyok mellett. Ezenkívül az alvázat a motor, a hajtáslánc rezgései is befolyásolják. A feszültséganalízis fontos szerepet játszik a kifáradás vizsgálatában és a komponensek élettartamának előrejelzésében, hogy meghatározzák a legnagyobb feszültséget, amelyet általában kritikus pontnak nevezünk, és amely a lehetséges meghibásodás kezdetét jelzi. Ez a kritikus pont az egyik tényező, amely fáradásos meghibásodást okozhat. A feszültség nagysága felhasználható a vázszerkezet élettartamának előrejelzésére. A kritikus feszültségpont helye azért fontos, hogy a motor, a felfüggesztés, a sebességváltó és más összetevők rögzítése és optimalizálása meghatározható legyen. A végelelem analízis az egyik módszer a kritikus pont meghatározására. [1, 2]

Speciális alkalmazások esetén a berendezések beszerelése miatt megnő a jármű terhelése, ami befolyásolja az alváz tartósságát. Ebben a kutatásban egy URAL 4320 jármű terhelési eseteit szimuláljuk és elemezzük, mivel konstrukciós kialakítása lehetővé teszi, a járművet kiegészítve

különböző felépítményekkel, többcélú felhasználásra. [3] Viszont, a többletterhelések hatást gyakorolnak a jármű és rendszereinek stabilitására, tartósságára és minőségére. Az optimalizált alvázszerkezet többletterhelésének kompenzálása megerősítéssel biztosítható (lásd 2. ábra), amelyhez két megerősítési alternatívát mutatunk be. Ezt követően bemutatjuk a kutatás-fejlesztési (K+F) folyamat során a különböző alternatívák közötti rangsorolást és a legmegfelelőbb lehetőség kiválasztásának módját segítő VIKOR módszert.



1. ábra: Ural 4320 alapjármű [5]

### 2. AZ ALVÁZSZERKEZET VÉGESELEMES VIZSGÁLATA

A biztonság és a szilárdság fontos szempont az alvázszerkezet szempontjából. Ezen követelmények teljesítéséhez elengedhetetlen a jármű alvázának statikus elemzése. A javasolt alváz megerősítési alternatívák lehetőséget kínálnak a probléma megoldására és a kitűzött cél elérésére, azaz az alváz terhelhetőségének növelésére. A probléma strukturálása során alternatívák halmaza generálódik a fejlesztési folyamatban azzal a céllal, hogy áthidalja az aktuális és a kívánt állapot közötti szakadékot. Align Kerebih Jembere tanulmányában például [4] ugyancsak különböző keresztmetszeteket vizagáltak meg, teherautó alvázhoz és arra a következtetésre jutottak, hogy a kisebb feszültségindukálás és a kisebb le-

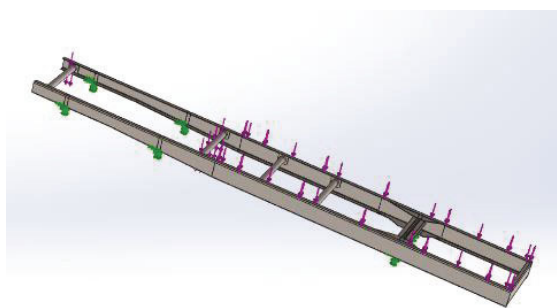
\* PhD hallgató, Miskolci Egyetem, Gép- és Terméktervezési Intézet

\*\* egyetemi docens, Miskolci Egyetem, Gép- és Terméktervezési Intézet

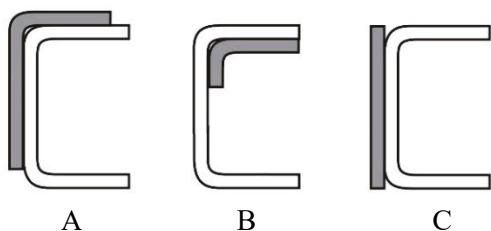
hajlás miatt, az "I" keresztmetszetű szelvényekből álló alváz az egyik legjobb konstrukciónak tekinthető teherautók számára.

A profil megerősítésére tett javaslatok keresztmetszetekre vonatkozó feszültséganalízisére koncentráltunk az új felépítményből származó megnövekedett terhelési paraméterekkel: az eredeti és a módosított keresztmetszetű alváz, új felépítménnyel terhelve lett szimulálva.

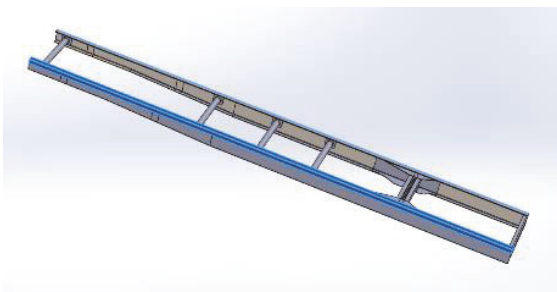
A teherautó vázszerkezetét modelleztük, és szilárdsági analíziseket végeztünk a SolidWorks szoftver végeses elemes megoldójában. (2-6. ábra) Az alváz 200 mm x 55 mm x 5 mm-es "C" szelvényekből készült, hossza 7366 mm, a tengelytáv 4830 mm. Az alváz anyaga szerkezeti acél. (1. táblázat) [6] Az eredeti terhelés 3,5 t volt, a módosított terhelés 11 t.



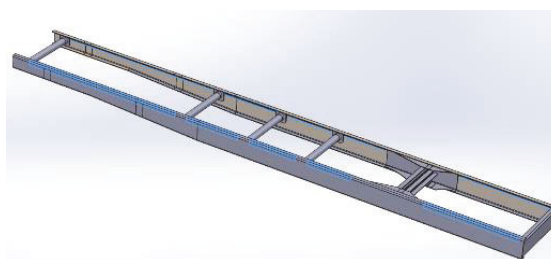
2. ábra: Az eredeti URAL-4320 alvászserkezet CAD modellje



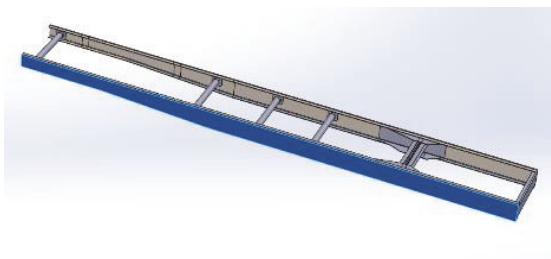
3. ábra: Az alvászserkezet módosított keresztmetszetei [5]



4. ábra: Az alvászserkezet módosított keresztmetszete teljes hosszon: A alternatíva



5. ábra: Az alvászserkezet módosított keresztmetszete részlegesen: B alternatíva



6. ábra: Az alvászserkezet módosított keresztmetszete oldalfalon erősített teljes hosszon: C alternatíva

1. táblázat Az alvázacél anyagtulajdonságai

Rugalmassági modulus	200 GPa
Poisson-tényező	0,266
Sűrűség	7860 kg/m <sup>3</sup>
Folyáshatár	250 MPa

### 3. DÖNTÉSTÁMOGATÁSI MÓDSZEREK A KONSTRUKCIÓS FEJLESZTÉS-BEN

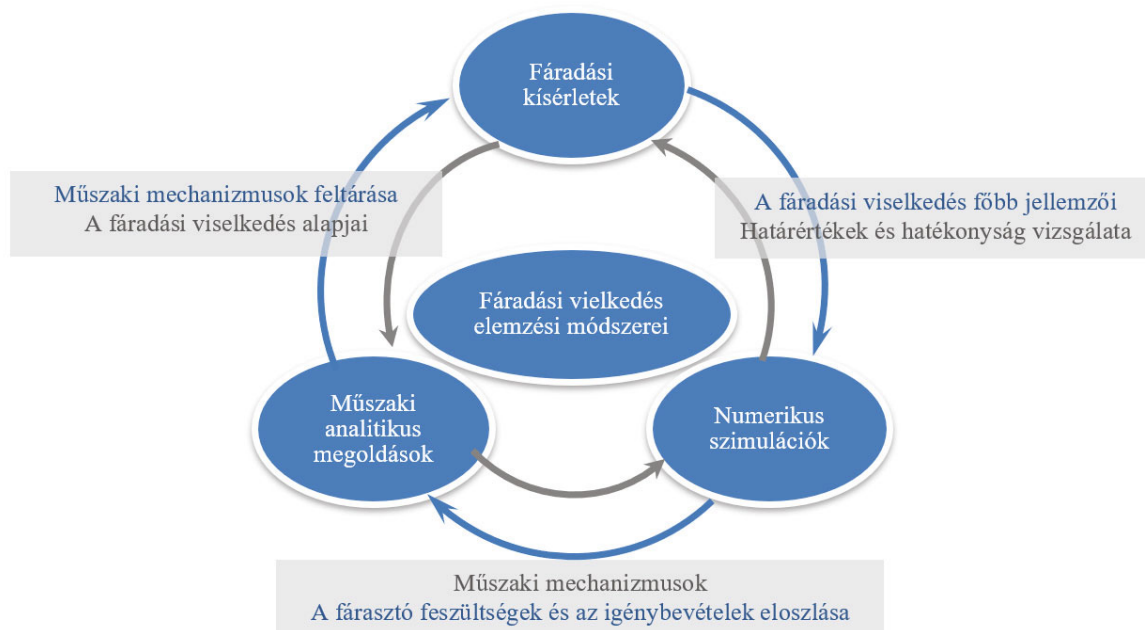
A fejlesztési folyamatok kritikus pontja a döntéshozatal. Az optimális döntés meghozatalához szükséges az elvárások és az elérhető eszközök képességei közötti harmonizáció képessége. Az MCDM (Multi- Criteria Decision Making) módszerek segítségével lehetőségünk nyílik a konstrukciós alternatívák összehasonlítására, figyelembe véve a különböző komplex szempontokat. [7, 8, 9, 10, 11, 12] A fejlesztési folyamat során az eltérő alternatív megoldások rangsorolását és a legmegfelelőbb opció kiválasztásának folyamatát mutatjuk be: 7 kritérium alapján 3 alternatíva van rangsorolva a VIKOR módszer alapján. A példánkban vizsgált döntési helyzetben a döntéshozó véges számú alternatívát értékel korlátozott számú kritérium alapján. Az alternatívák értékelésénél a legalapvetőbb szempont a hatékony konstrukciós tervezés.

Ez magába foglalja a felhasznált anyagok mechanikai tulajdonságainak kihasználásának megfelelő szintjét. Lényeges továbbá az alternatívák megbízhatósága és egyben garantált élettartama.

Mivel a szerkezeten belüli feszültségeloszlást, költséges közvetlenül a fárasztási kísérletekkel meghatározni, illetve a fárasztási kísérletek elvégzése idő- és munkaigényes, ha nagyszámú mintadarabot használunk, azok hatékonysága nem elég nagy. Azonban a végeleemes analízis, mint módszer hatékonyan alkalmazható minden olyan mérnöki területen, ahol fém alkatrészeket rendszeresen fárasztó igénybevételnek vetnek alá, amely során a kritikus területeken alakváltozások halmozódnak fel, így kifáradás jelensége

várható. Éppen ezért, még a tervezés korai fázisában célszerű különféle megoldási alternatívák összehasonlítása (7. ábra).

Az előállított alternatívák modelljeit és a rajtuk végzett végeleemes terhelési szimulációk eredményeit összegyűjtöttük és feldolgoztuk, majd az Excelben alkalmazott VIKOR módszerrel rangsoroltuk az alternatívákat. Az értékelés folyamatának eredményeit a 4. táblázat tartalmazza.



7. ábra. A fáradási viselkedés elemzési módszerei [13]

2. táblázat: Az alternatívákat összehasonlító eljárás során figyelembe vett szempontok és azok prioritásai

Értékelési szempontok	Fontosság
C1 költségigény: Karbantartási és javítási költségek	6
C2 deformáció	7
C3 megbízhatóság	8
C4 maximum feszültség	10
C5 Élettartam	6
C6 Szerkezeti kihasználtság	9
C7 Karbantartás, javítás	5

3. táblázat: A végeleemes analízis eredményei 11 t terhelés esetén

	Feszültségek (MPa)
A alternatíva	93
B alternatíva	123
C alternatíva	137

4.táblázat: Az alternatívák rangsorának meghatározása

Alváz	Szempontok						
	C1	C2	C3	C4	C5	C6	C7
A alternatíva	10	102	1	93	20000	1,565	50
B alternatíva	7	106,2	2	123	20000	1,891	100
C alternatíva	8	92,29	4	137	20000	1,526	30
<b>Súlyozás</b>	0,0612	0,1836	0,1632	0,2040	0,1224	0,1836	0,0816

Rangsor:

1. A alternatíva
2. B alternatíva
3. C alternatíva

#### 4. KÖVETKEZTETÉSEK

A cikk bemutatja a többcélú jármű alváz tartóságának elemzésének eredményeit. Az alternatívák vizsgálati szempontjainak meghatározása után, azok preferencia sorrendjét a döntéstámogató VIKOR módszerrel határoztuk meg: az A alternatíva kapta a legjobb rangsorolást, míg a C alternatíva került a rangsor végére. A különböző alternatívákon végzett szimulációk eredményei, valamint az alternatívák kiválasztását támogató, értékelési szempontrendszer alapján rangsort felállító VIKOR módszer alkalmazásával megállapítható, hogy az hatékonyan segíti a járművezékes fejlesztési folyamatait.

#### 5. IRODALOMJEGYZÉK

- [1] Hemant B.Patil, Sharad D.Kachave: Stress Analysis of Automotive Chassis with Various Thicknesses, IOSR Journal of Mechanical and Civil Engineering, e-ISSN: 2278-1684 Vol 6, No 1 2013, pp. 44-49.
- [2] Rahman, R.A., Tamin, M.N. and Kurdi, O. (2008) Stress Analysis of Heavy Duty Truck Chassis as a Preliminary Data for Its Fatigue Life Prediction using FEM. Jurnal Mekanikal, No. 26, 76-85.
- [3] Nguyen Thanh, Tung & Vãn Vạn, Luong & Quang, Nguyen. (2021). A survey on the effects of bumpy road on the vibration of multi-purpose forest fire fighting vehicle. Engineering Solid Mechanics. 9, pp. 1-8. <https://doi.org/10.5267/j.esm.2021.3.001>
- [4] Kerebih Jembere A, Paramasivam V, Tilahun S, Selvaraj SK. Stress analysis of different cross-section for passenger truck chassis with a material of ASTM A148 Gr 80-50. Mater Today Proc, vol. 46, Elsevier Ltd; 2021, p. 7304–7316. <https://doi.org/10.1016/j.matpr.2020.12.98>
- [5] Western Australian Department of Education and Training: Modify or Repair Chassis/Frame and Associated Components, pp. 38. ISBN 978-0-7307-9922-1
- [6] <https://uralaz.ru/en/models/ural-next/ural-next-chassis/?modif=10476next-chassis/?modif=10476> (2024.03.02.)
- [7] Opricovic, S.: Multicriteria Optimization of Civil Engineering Systems. PhD Thesis, Faculty of Civil Engineering, Belgrade, 1998.
- [8] Ali J.: Multi-criteria Decision Analysis for Supporting the Selection of Engineering Materials in Product Design, Butterworth-Heinemann, 2013.
- [9] J. Albert, Á. Takács: The VIKOR Algorithm in Material Decision Support, DESIGN OF MACHINES AND STRUCTURES 12: 2022, pp. 5-13
- [10] J. Albert, Á. Takács: Application aspects of the VIKOR algorithm in material selection decisions, GÉP 71, 7-8, 2020, pp. 65-68.
- [11] Tešić, Duško & Božanić, Darko & Puška, Adis & Milić, Aleksandar & Marinkovic, Dragan. (2023). Development of the MCDM fuzzy LMAW-grey MARCOS model for selection of a dump truck. 4. 1-17. 10.31181/rme20008012023t.
- [12] Albert Judit, Takács Ágnes: Termoelektromos Peltier-modulok optimalizálási módszertana szerkezeti tervezéshez és anyagválasztáshoz In: Vadászné, Bognár Gabriella; Piller, Imre (szerk.) Doktoranduszok Fóruma 2022 Miskolc-Egyetemváros, Magyarország: Miskolci Egyetem (2023) pp. 15-25. , 11 p.
- [13] Huang, L. Wang, Y. Fan: Metallic metamaterials: A critical review of fatigue behaviors, Journal of Science: Advanced Materials and Devices, Vol. 8, No. 3, September 2023, doi: 10.1016/j.jsamd.2023.100585



# ÚJ TERMÉKFEJLESZTÉSI MÓDSZEREK TRENDJEI: IRODALMI ÁTTEKINTÉS

## TRENDS IN NEW PRODUCT DEVELOPMENT METHODS: LITERATURE REVIEW

*Albert Judit \*, Dr. Takács Ágnes \*\**

**ABSTRACT** *The aim of this literature research is to identify research trends, methods and frameworks used in New Product Development.*

### 1. BEVEZETÉS

A döntéshozatali folyamat magában foglalja a problémák azonosítását, a preferenciák kialakítását, az alternatívák értékelését és a legjobb alternatíva meghatározását [1-3]. Amikor a döntéshozók több kritériummal értékelik az alternatívákat, számos problémát, például a kritériumok súlyát, a preferenciák függőségét és az ellentmondásokat, a döntési problémákat megnehezítő kritériumok közötti konfliktusokat le kell küzdeni. A több szempontú döntéshozatal (MCDM) területe, olyan problémákkal foglalkozik, amelyek arra vonatkoznak, hogyan kellene ideális esetben eljárniuk a döntéshozóknak, amikor több, egymással ellentétes kritériummal szembesülnek. Számos módszert és modellt javasoltak a különböző MCDM-problémákra vonatkozóan különböző nézőpontok és elméletek alapján. Ebben az erős versenykörnyezetben az új termékfejlesztés (New Product Development – NPD), a technológia, a berendezések és az anyagok alkalmazásai gyorsan fejlődnek az innováció tényerésével. A tervező mérnök nemcsak a legmagasabb vevőelégedettséget, termékértéket és termékfolytonosságot kívánja elérni, hanem alacsony költséget, magas minőséget, tömeggyártást és a piacra kerülési időt is szeretné csökkenteni. Fokozatos tendencia, hogy a versenytársak folyamatosan újítják a termékeiket, és a termékéletriklusa lerövidül [4]. Az innovatív technológia kulcsfontosságú a nemzet gazdasági fejlődése és jóléte szempontjából. Az ökonometriai tanulmányok a technológiai fejlődést azonosítják a modern gazdasági növekedés egyik fő tényezőjeként, amely nagyobb növekedést

tulajdonít a technológiának. A technológiai innováció fogyasztók millióinak életszínvonalának emelkedését is elősegítette. Az innováció olyan tudáskombinációkat foglal magában, amelyek új termékeket, folyamatokat, input és output piacokat eredményeznek, vagy olyan szervezeteket, amelyek nemcsak műszaki innovációkat, hanem szervezeti és vezetési innovációkat, új piacokat, új beszerzési forrásokat, pénzügyi innovációkat és új kombinációkat is tartalmaznak. Clark és Guy [5] megemlítette, hogy az innováció kritikus tényező a vállalat versenyképességének növelésében, ami általában a vállalat azon képességére vonatkozik, hogy növelje méretét, piaci részesedését és jövedelmezőségét a vállalat szintjén [6]. A szakirodalom különféle innováció típusokat különböztet meg:

- inkrementális,
- radikális,
- technológiai,
- folyamat-,
- termék-,
- szervezeti,
- működési,
- menedzseri,
- társadalmi vagy
- intézményi (pl. [6,7]).

Az innovációs folyamatok lényege tehát a feltárás (amelyben a meglévő termékeket és folyamatokat fokozatosan vagy radikálisan adaptálják új eszközök felkutatása és alkalmazása révén) és a kiaknázás (amelyben a termékek és folyamatok változatossága csökken, miközben növekszik a hatékonyság). [8]

### 2. AZ NDP KERETRENDSZERE

A hagyományos vállalatok a szervezeten belüli alkalmazottak képességeinek fejlesztésével erősítik innovációs kompetenciájukat [9]. Ez a

\* PhD hallgató, Miskolci Egyetem, Gép- és Terméktervezési Intézet

\*\* egyetemi docens, Miskolci Egyetem, Gép- és Terméktervezési Intézet

megközelítés azonban az 1980-as években kezdett megváltozni [10]. Egy vállalat versenyképessége egyre inkább a belső határain túlmutató képességeitől függ. A cég innovatív tevékenységeinek előmozdítása a belső és külső inputokból származó erőforrások irányított integrálása révén lehetővé teszi a vállalatok számára, hogy radikálisan új termékinnovációt valósítsanak meg. Bár egy high-tech vállalat versenyképessége egyre inkább a belső határain túlmutató képességeitől függ, az innováció előmozdítása, a tudás szándékos be- és kiáramlásának felhasználása a belső innováció felgyorsítására és az innováció külső felhasználásának kiterjesztésére [11], olyan modellként jelent meg, ahol a cégek külső és belső ötleteket/technológiákat egyaránt értékesítenek, és külső és belső felhasználást is alkalmaznak.

A vállalat innovációs céljainak eléréséhez szükséges K+F ötletek, technológiák és erőforrások már az innovációt elősegítő tevékenységek megvalósításának fontos eszközévé váltak.

A technológiában rejlő lehetőség tehát óriási a fogyasztók életminőségének további javítására. A technológiai változásban rejlő lehetőségek kiaknázása jelentős mértékben abban rejlik, hogy gazdasági és jogi rendszereink képesek-e ösztönözni az ilyen változásokat és maradéktalanul kihasználni az előnyeiket. A társadalom fogyasztó- és környezetvédelemmel kapcsolatos aggodalma számos szabályozáshoz vezetett, amelyek hatásal vannak a fogyasztói piacokon értékesített termékekre. A vonzó minőséggel, szolgáltatással, költséggel, felhasználóbarát kialakítással rendelkező termékek használatával a vásárlók megtarthatók, ezáltal a piaci részesedés megragadható és fenntartható. Lényegében a vevői igények és elvárások kielégíthetőek és felülmúlhatók az ilyen termékekkel.

### 3. AZ NDP-BEN HASZNÁLT MÓDSZERTANOK

#### 3.1. Életciklus elemzés

Az LCA a tervezési folyamat során figyelembe veszi egy termék életciklusának minden szakaszát, ideértve a gyártást, a használatot, a karbantartást és a hulladékkezelést is. Ennek célja, hogy átfogóan megértsük a termék hatását a környezetre és a társadalomra, és lehetőségeket

találjunk a fenntarthatóság növelésére és a környezeti lábnyom csökkentésére.

#### 3.2. Kognitív fogalom

A kognitív fogalom a gondolkodás fogalma, beleértve az észleléssel, tudással kapcsolatos folyamatokat úgy, mint a problémamegoldás, ítélőképesség, nyelv és memória. [15]

#### 3.3. Six Sigma

A DFSS (Design for Six Sigma) egy strukturált módszertan a terméktervezésben, amely a Six Sigma minőségirányítási filozófiáját alkalmazza a tervezési folyamatokra. A fő cél az, hogy a terméket olyan módon tervezzék meg, hogy már az első próbálkozáskor magas minőséget és megbízhatóságot biztosítson. A DFSS törekszik minimalizálni a hibákat és a változtatások szükségességét, ami későbbi fázisokban jelentkezhet. A módszertan általában több fázisból áll, tartalmazza a termék igényeinek meghatározását, a tervezési lehetőségek elemzését, a tervezési specifikációk kidolgozását és az optimalizált tervezési megoldások érvényesítését. A DFSS széles körben alkalmazható különböző ágazatokban, és segít a vállalatoknak a termékfejlesztési folyamatok hatékonyságának és minőségének növelésében. [16].

#### 3.4. Együttes elemzés (CA)

A conjoint analízis egy olyan kutatási módszer és statisztikai technika, amelyet gyakran alkalmaznak a terméktervezésben és a marketingkutatásban. Ennek a módszernek a célja, hogy megértse és meghatározza a fogyasztók preferenciáit a termékek és szolgáltatások különböző attribútumai között.

A conjoint analízis során a résztvevők olyan kérdéseket kapnak, amelyekben különböző termékprofilokat vagy lehetőségeket mutatnak be, és ezeket az attribútumokat változtathatják meg. A résztvevőknek ki kell választaniuk a leginkább vonzó lehetőségeket, ami segít a kutatóknak feltérképezni, hogy milyen attribútumok vagy tulajdonságok a legfontosabbak vagy a legkedveltebbek a fogyasztók számára. A conjoint analízis eredményei alapján a tervezők és a vállalatok jobban megérthetik, hogy mely terméktulajdonságok vagy attribútumok azok, amelyek a leginkább befolyásolják a fogyasztói döntéseket, és ezáltal segíthetnek a termékek tervezésében és

pozicionálásában, hogy jobban megfeleljenek a piaci igényeknek és preferenciáknak. [17]

### 3.5. TRIZ

A TRIZ egy rendszeres és strukturált módszer a problémamegoldásra és az innovációra. A TRIZ szerint a rutinproblémák megoldására az alábbi lépéseket lehet követni:

*Probléma azonosítása és meghatározása:* Az első lépés a probléma pontos meghatározása és az összes releváns tényező feltérképezése. Fontos az is, hogy tisztázzuk, hogy mi a probléma valódi oka vagy gyökere.

*Elemzés az elvárásokkal kapcsolatban:* Az elvárásokat, célokat és korlátozásokat fel kell tárni. Mi az, amit el kell érni vagy meg kell oldani a probléma kezelése során?

*Keresés az analógia és a gyakran alkalmazott megoldások között:* A TRIZ azt tanítja, hogy sok probléma már megoldásra került más területeken vagy hasonló problémáknál. Ezért érdemes lehet az analógiákat kutatni és megvizsgálni, hogy más helyeken hogyan oldották meg hasonló nehézségeket.

*Elveknek és az algoritmusoknak az alkalmazása:* A TRIZ több alapelvet és algoritmust kínál, amelyek segítenek az innovációban és a problémamegoldásban. Ezeket az alapelveket fel lehet használni az új megoldások kialakításához vagy a meglévő megoldások javításához.

*Megoldások kiválasztása és megvalósítása:* Miután több lehetőséget is megvizsgáltunk és értékeltünk, válasszuk ki a legjobbnak tűnő megoldást, és hajtsuk végre annak érdekében, hogy a problémát megoldjuk vagy az elvárásoknak megfeleljünk.

A TRIZ módszerének célja a kreativitás fokozása és az innovatív megoldások elősegítése olyan problémák megoldására, amelyek előfordulhatnak a rutin feladatok során is. Számos kutató alkalmazta a TRIZ-t egyetlen módszerként, például [18, 19, 20, 21, 22].

### 3.6. TRIZ Evolúciós Minták

Az evolúciós minták az egyik legerősebb TRIZ-eszköz mind a rendszerek evolúciós lehetőségeinek azonosítására, mind pedig a műszaki problémák új megoldásainak felgyorsítására. Az Evolúciós Minták (Patterns of Evolution) segítenek megérteni, hogyan fejlődnek és változnak a

technológiai rendszerek az idő múlásával. Ezek a minták lehetővé teszik a tervezők és a problémamegoldók számára, hogy tanuljanak az előző fejlődési folyamatokból és sikerekből, és alkalmazzák ezeket az ismereteket az új termékek vagy megoldások tervezése során [33]. Az Evolúciós Minták a terméktervezésben számos módon hasznosak lehetnek:

*Előrejelzés:* Az Evolúciós Minták segítenek megjósolni, hogy egy adott terméktípus vagy technológia milyen irányba fejlődik a jövőben. Ez lehetővé teszi a tervezők számára, hogy előre lássák az iparági trendeket és a versenyképességet növeljék azáltal, hogy innovatívabb termékeket és szolgáltatásokat kínálnak.

*Innováció ösztönzése:* Az Evolúciós Minták inspirációt nyújthatnak az új ötletek és megoldások számára. Az előző fejlődési mintákból való tanulás lehetővé teszi a tervezők számára, hogy új és kreatív megközelítéseket alkalmazzanak a terméktervezés során.

*Rendszeroptimalizáció:* Az Evolúciós Minták segíthetnek a meglévő rendszerek és termékek optimalizálásában és fejlesztésében. Az előző fejlődési mintákból való tanulás segíthet azonosítani azokat a területeket, ahol a rendszer vagy termék javítható, hogy hatékonyabbá vagy versenyképesebbé váljon.

*Problémamegoldás:* Az Evolúciós Minták alkalmazhatók problémamegoldási feladatokra is. Az előző fejlődési mintákból való tanulás segíthet azonosítani olyan hasonló problémákat és megoldásokat, amelyek alkalmazhatók az adott helyzetben.

### 3.7. Kansei Engineering

A Kansei Engineering a termékfejlesztésben használt módszer, amely a felhasználói "rezgésekre" összpontosít, és ezt a felhasználói rezgést valódi tulajdonságokká alakítja át egy új kialakításban [28]. A Kansei Engineering egy termékfejlesztési módszer az emberi pszichológiai folyamatok által inspirált új tervezési koncepciók kidolgozására [29]. A Kansei Engineering segíthet feltárni a fogyasztók termékkel kapcsolatos benyomásait, érzéseit, kívánságait és érzelmeit. A kapott eredmények alapján meghatározható a kívánt termék mérete, formája, tulajdonságai, stílusa, színe. [23, 24, 25, 26].

### 3.8. Adatbányászat

Az adatbányászat addig rejtett és hasznos információk feltárását teszi lehetővé az adatok elemzése révén. Ez magában foglalja a jellemzően nagy mennyiségben található adatok keresését, majd a korábban ismeretlen rejtett minták keresését. Több szervezet is felismerte, hogy az információ megtalálása kulcsfontosságú a különböző üzleti döntések támogatásában ezekben a hatalmas adatbázisokban. A rejtett prediktív információk kinyerésével, adatbázisok segítségével a szervezetek besorolhatják az értékes fogyasztókat, előre jelezhetik a jövőbeli cselekvéseket, és lehetővé teszik a vállalkozások számára, hogy tudásalapú döntéseket hozzanak. Az adatbányászat segíthet a titkos információk feltárásában. A termékek fejlesztése során az adatbányászat hasznos lehet a fogyasztók "szükségleteinek" és "igényeinek" megfogalmazásában [27].

### 3.9. DEMATEL

A döntéshozatali kísérleti és értékelő laboratórium (DEMATEL) egy nem hagyományos MCDM (többszemponitú döntéshozatal). Az összetett ok-okozati összefüggések mátrix vagy diagram formájában jeleníthetők meg. Ez nagyon hasznos a rendszerkomponensek közötti ok-okozati kapcsolatok vizsgálatában, mint szerkezeti modellezési megközelítés. Ez a modellezési megközelítés javíthatja a tényezők közötti viszonylagos kapcsolatot, és alkalmas a bonyolult és összefüggő problémák megoldására. Számos kutató és szakember használta már a DEMATEL-t annak ereje és képességei miatt [28].

### 3.10. Fuzzy megközelítés

A terméktervezés során gyakran előfordul, hogy bizonytalan vagy homályos információkkal kell dolgozni, például a felhasználói igények vagy a piaci trendek terén. A Fuzzy logika segítségével lehetőség van a bizonytalanság kezelésére, és a tervezőknek lehetőségük van rugalmasan kezelni az ilyen típusú információkat. A fuzzy logikát olyan emberek ihlették, akik kétértelmű és pontatlan információk felhasználásával hoznak döntéseket. Alapelve, hogy a valóságos világban sokszor nem lehet eldönteni, hogy egy adott állítás igaz vagy hamis. Ehelyett az igazságosság vagy hamisság közötti határok egyfajta

"homályos" tartományt alkotnak. A Fuzzy logika azt az elképzelést használja, hogy az igazságértékekhez nem csak a bináris (igaz vagy hamis) kategóriák rendelkeznek, hanem egy skálán eloszló "tagsági fokok" is. Ez a tagsági fok azt fejezi ki, hogy egy adott elem mennyire tartozik egy adott halmazba vagy kategóriába.

### 3.11. Döntéstámogatási rendszer

A DSS egy olyan rendszer, amely képes problémamegoldó képességeket és kommunikációs készségeket biztosítani félig strukturált és strukturálatlan problémák esetén. A DSS célja, hogy útmutatást, előrejelzéseket és közvetlen információkat nyújtson a felhasználóknak a jobb döntéshozatal érdekében. A termékfejlesztés során a DSS-t használják a végső terv kiválasztására. A végső tervezés, a kiválasztás megköveteli a piaci keresleti tényezőket, a tervezési alternatívákat és az azt befolyásoló környezeti helyzeteket és feltételek figyelembevételét. [13]

### 3.12. Kano modell

A Kano-modell a vevői elégedettség meghatározására használt módszer, ahol ez a modell megpróbálja kategorizálni egy termék vagy szolgáltatás jellemzőit az alapján, hogy mennyire képes kielégíteni a fogyasztói igényeket. Ez a modell egyike azoknak a módszereknek, amelyekkel a fogyasztó szemszögéből meghatározzák a termék minőségének megítélését. Nem produktív, ha egy vállalat csak az alapvető szükségleteket és teljesítménykövetelményeket elégíti ki. A magas szintű verseny mellett a vállalatoknak olyan stratégiákat kell elfogadniuk, és olyan termékjellemzőket kell kialakítaniuk, amelyek kifejezetten kielégíti az ügyfeleket [29].

### 3.13. Axiomatikus tervezés

Az axiomatikus tervezési (AD) módszerek tudományos elméleti alapot teremtenek, amely struktúrát ad a tervezési folyamatnak. Az AD olyan perspektívákat kínál, amelyre a legtöbb hagyományos algoritmikus tervezési megközelítés nem képes. Ez egy termékfejlesztésben használt módszer, amely nagy előnnyel rendelkezik a többi módszerhez képest, mert a termékfejlesztés minden szakaszában alkalmazható, a koncepciótervezéstől a részletes mérnöki tervezésig. Az AD egyesíti a hagyományos tervezési elméletet univerzális elvekkel, és prioritási szabványokat

alkalmaz a szélesebb perspektíva érdekében. Például az AD használható az összetett rendszereknek otthont adó orbitális térsík tervezésénél. A tervező által kidolgozott logikát ezután számítógépes kalkulációk támasztják alá, így kreatív alternatívák születnek a legjobb pálya eléréséhez [30].

### 3.14. *Quality Function Deployment (QFD)*

A QFD egy szabványosított megközelítés, amelyet a tervezési és termékfejlesztési folyamatokban használnak. A QFD a vásárlói igények és preferenciák felmérésére, valamint egy termék vagy egy szolgáltatás fogyasztói igények és vágyak kielégítésére való képességének szisztematikus elemzésére szolgál. A vásárlói igények olyan fogalmak, amelyek nem érintkeznek közvetlenül a fizikai világgal, de ezek a funkcionális jellemzőkre alakíthatóak át. Ezek a funkcionális jellemzők később technikai követelményekké válnak, amelyek alapján meghatározzák a termékspecifikációkat. A funkcionális jellemzőket ezután műszaki követelményekké alakítják, amelyek később a termék meghatározásának alapjául szolgálnak.

A gyártási követelmények meghatározásának alapja a gyártási folyamat. A termékfejlesztő csapat a műszaki követelmények meghatározásától, a benchmarking elemzéstől és a termékspecifikációk meghatározásától kezdve a minőség háza (HOQ) segítségével [14] kommunikál a gyártó csapattal.

### 3.15. *Esetalapú érvelés*

Az esetalapú érvelés egy problémamegoldó módszer, melynek célja a múltbeli tapasztalatok hasznosítása, amelyek hasonlóak a mai problémákhoz. A múltban szerzett sikeres tapasztalatok megmaradnak az emlékezetben. Az eredeti esetből származó ismeretek segíthetnek megfelelő megoldásokat javasolni. A CBR leutánozza az emberi viselkedést, amikor problémákra keres megoldást, például amikor az aktuális problémákról gondolkodik, hasonló problémákat néz, majd a tárolt tudást felhasználja a felmerülő problémák megoldására, és a kapott megoldást az agyban tárolja. A CBR számítógépen történő használatkor az emberi agyat a számítógépben tárolt adatbázisok váltják fel. A CBR keretrendszer az átvételből, újrafelhasználásból,

átdolgozásból és megtartásból álló ciklusokkal szemléltethetjük [31].

## 4. ÖSSZEFOGLALÁS

A szakirodalmi áttekintés eredménye szerint az NPD-ben leggyakrabban használt eszközök a QFD, a Kansei Engineering és a TRIZ. Ezt a három eszközt gyakran kombinálják olyan támogató eszközökkel, mint az LCA, MCDM, kognitív fogalmak, DFSS, CA, adatbányászat, DEMATEL, fuzzy megközelítés, DSS, axiomaticus tervezés, esetalapú gondolkodás és etnográfia.

## 5. IRODALOMJEGYZÉK

- [1] Opricovic, S.: Multicriteria Optimization of Civil Engineering Systems. PhD Thesis, Faculty of Civil Engineering, Belgrade, 1998.
- [2] ALI J.: Multi-criteria Decision Analysis for Supporting the Selection of Engineering Materials in Product Design, Butterworth-Heinemann, 2013.
- [3] J. Albert, Á. Takács: The VIKOR Algorithm in Material Decision Support, DESIGN OF MACHINES AND STRUCTURES 12: 2022, pp. 5-13
- [4] Levitt, T.: Exploit the Product Life Cycle. Harvard Business Review 43(6), pp. 81–94, 1965
- [5] Clark, J., Guy, K.: Innovation and competitiveness: a Review. Technology Analysis & Strategic Management 10(3), pp. 363–395, 1998
- [6] Hammer, M.: Deep Change. How Operational Innovation Can Transform Your Company. Harvard Business Review 82(4), 84–93, 2004
- [7] Nadler, D.A., Tushman, M.L.: The Organization of the Future: Strategic Imperatives and Core Competencies for the 21st Century. Organizational Dynamics 28(1), pp. 45–60, 1999
- [8] van Kleef, J.A.G., Roome, N.J.: Developing Capabilities and Competence for Sustainable Business Management As Innovation: a Research Agenda. Journal of Cleaner Production 15(1), pp. 38–51, 2007
- [9] Hargadon, A., Sutton, R.I.: Building an Innovation Factory. Harvard Business Review 78(3), pp. 157–166, 2000
- [10] Lichtenthaler, U., Lichtenthaler, E.: A Capability-Based Framework for Open Innovation: Complementing Absorptive Capacity.

- Journal of Management Studies 46(8) 2009, doi:10.1111/j.1467-6486.2009.00854.x
- [11] Chesbrough, H.: Open innovation. Harvard Business School Press, Harvard, 2003
- [12] Chang, D., C. K. M. Lee, C.K.M. and Chen, C., Review of Life Cycle Assessment towards Sustainable Product Development, Journal of Cleaner Production, 83, 2014, pp. 48–60.
- [13] Vinodh, S., Kamala, V. and Jayakrishna, K., Integration of ECQFD, TRIZ, and AHP for Innovative and Sustainable Product Development, Applied Mathematical Modeling, 38(11-12), 2014, pp. 2758–2770.
- [14] Younesi, M. and Roghanian, E., A Framework for Sustainable Product Design: A Hybrid Fuzzy Approach based on Quality Function Deployment for Environment, Journal of Cleaner Production, 108, 2015, pp. 385–394.
- [15] Macdonald, E.F. and She, J., Seven Cognitive Concepts for Successful Eco-design, Journal of Cleaner Production, 92, 2015, pp. 23–36.
- [16] Wang, C., Yang, C., Wang, C., Chang, T., and Yang, K., Feature Recognition and Shape Design in Sneakers, Computer & Industrial Engineering, 102, 2016, pp. 408–422.
- [17] Wang, C. and Shih, C., Integrating Conjoint Analysis with Quality Function Deployment to Carry Out Customer-driven Concept Development for Ultrabooks, Computer Standard Interfaces, 36 (1), 2013, pp. 89–96.
- [18] Jafari, M., Akhavan, P., Zarghami, H. R., and Asgari, N., Exploring the Effectiveness of Inventive Principles of TRIZ on Developing Researchers' Innovative Capabilities: A Case Study in an Innovative Research Center, Journal of Manufacturing Technology Management, 24 (5), 2013, pp. 747–767.
- [19] Ding, Z., Jiang, S., Ng, F., and Zhu, M., A New TRIZ-based Patent Knowledge Management System for Construction Technology Innovation, no. 71202101, 2017.
- [20] Mawale, M. B., Kuthe, A., and Mawale, A., Rapid Prototyping Assisted Fabrication of a Device for Medical Infusion Therapy using TRIZ, Health Technology, 9, 2019, pp. 167–173.
- [21] Lee, T. J., Hsu, M., and Dadura, A.M., TRIZ Application in Marketing Model to Solve Operational Problems for Taiwanese Aquatic Products with Food Traceability Systems, Benchmarking: An International Journal, 20 (5), 2013, pp. 625–646.
- [22] Issa, M. and Zentner, L., Application of the TRIZ Creativity Enhancement Approach to the Design of a Passively Adaptive Compliant Robotic Gripper, Assembly Automation, 33(3), 2013, pp. 231–239
- [23] Wang, C., Yang, C., Wang, C., Chang, T., and Yang, K., Feature Recognition and Shape Design in Sneakers, Computer & Industrial Engineering, 102, 2016, pp. 408–422.
- [24] Zhou, Z., Cheng, J., Wei, W., and Lee, L., Validation of Evaluation Model and Evaluation Indicators Comprised Kansei Engineering and Eye Movement with EEG: An Example of Medical Nursing Bed, Microsystem Technology, 1, 2018.
- [25] Smith, S. and Smith, G. C., A KE-LSA Approach for User-centered Design, Journal Intelligent Manufacturing, 24, 2013, pp. 919–933.
- [26] Kittidecha, C. and Yamada, K., Application of Kansei Engineering and Data Mining in the Thai Ceramic Manufacturing, Journal of Industrial Engineering International, 14(4), 2018, pp. 757–766.
- [27] Vallet, F., Using Eco-design Tools: An Overview of Experts' Practices, Design Studies, [28] Chang, D., C. K. M. Lee, C.K.M. and Chen, C., Review of Life Cycle Assessment towards Sustainable Product Development, Journal of Cleaner Production, 83, 2014, pp. 48–60 34, 2013, pp. 345–377.
- [29] Llinares, C., and Page, A. F., Kano's Model in Kansei Engineering to Evaluate Subjective Real Estate Consumer Preferences, International Journal on Industrial Ergonomics, 41 (3), 2011, pp. 233–246.
- [30] Ashtiany, M.S. and Alipour, A., Integration Axiomatic Design with Quality Function Deployment and Sustainable Design for the Satisfaction of an Airplane Tail Stakeholders, Procedia CIRP, 53, 2016, pp. 142–150.
- [31] Yang, C. J. and Chen, J. L., Forecasting the Design of Eco-products by Integrating TRIZ Evolution Patterns with CBR and Simple LCA Methods, Expert System With Application, 39 (3), 2012, pp. 2884–2892.
- [32] Boellstorff, T., Nardi, T., B., Pearce, C. and Taylor, T., Ethnography and Virtual Worlds a handbook of Method. Oxford: Princeton University Press, 2012
- [33] Döbröczöni, Á., Dömötör, Cs., Péter, J.: TRIZ and nature, DESIGN OF MACHINES AND STRUCTURES 2: 2012, pp.15-22

# JÓL TÁROLHATÓ ALTERNATÍV GÁZOK MINŐSÉGI PARAMÉTEREINEK MEGHATÁROZÁSA

## DETERMINATION OF QUALITY PARAMETERS OF STORAGEABLE ALTERNATIVE GASES

Baibhaw Kumar \*, Dr. Voith Katalin \*\*, Nagy Gábor\*\*\*, Ferenczi Tibor\*\*\*\*,  
Krámer Gyula\*\*\*\*\*, Dr. Szamosi Zoltán\*\*\*\*\*

### ABSTRACT

*The aim of this research to determine how the different parameters influence the quality of the final product of alternative gases. The meaning of the alternative gases is a gas which released during heat treatment in inert atmosphere. We present a method which different kind of wooden species are heat treated to different heat treatment time but in a given temperature which was 320°C. The influence of the moisture content in the basic material also was examined and concluded.*

### 1. BEVEZETÉS

Az alternatív gázok azok, amelyek helyettesítik vagy helyettesíthetik a hagyományos fosszilis tüzelőanyagokat, például földgázt vagy egyes benzinszármazékokat is. Ezek a gyakran megújuló forrásokból származó vagy innovatív technológiákkal szintetizált gázok, célja a környezeti problémák kezelése és a véges erőforrásoktól való függés csökkentése. Ilyenek például a szerves anyagokból előállított bioüzemanyagok, a vízből vagy földgázból kivont hidrogén, valamint a szén-dioxid-leválasztáshoz és -hasznosításhoz hasonló folyamatok során előállított szintetikus üzemanyagok. Az alternatív gázok fejlesztése és hasznosítása döntő szerepet játszik az éghajlatváltozás mérséklésében azáltal, hogy tisztább és fenntarthatóbb energiaforrásokat kínál különféle alkalmazásokhoz, beleértve a szállítást és az ipari folyamatokban történő felhasználásukat.

Amennyiben fát vagy más biomasszát alacsony oxigéntartalmú környezetben hőkezelik, akkor gázok, például szén-monoxid, hidrogén és metán szabadul fel. A fagáz megújuló és szén-dioxid-mentes energiaforrásként hasznosítható, alkalmas motorok, generátorok meghajtására, sőt fűtési célra is. Ez az alternatív üzemanyag azért tekinthető környezetbarátnak, mert az égés során felszabaduló szén-dioxid a természetes szén ciklus része, mivel a fák növekedésük során magukba zárják a szén-dioxidot. A fagáz fenntartható megoldást jelent,

hozzájárul az energiaforrások diverzifikációjához és csökkenti a hagyományos fosszilis tüzelőanyagoktól való függést.

### 2. A TECHNOLÓGIA BEMUTATÁSA

A fagáztechnológia az elgázosításnak nevezett folyamat, amely a fát vagy más biomasszát éghető gázkeverékké alakítja. A következőkben bemutatjuk a gázokat milyen módon tudjuk előállítani a hagyományos gázosítási technológiában.

1. Az alapanyag elkészítése:

A fát vagy például faaprítékot, pelletet vagy akár mezőgazdasági melléktermékeket egy erre célra tervezett épített reaktorba rakunk be.

2. A reaktor

A folyamat alacsony oxigén- vagy oxigénhiányos környezetben zajlik, hogy megakadályozza a teljes égést és ösztönözze az éghető gázok képződését.

3. Kémiai reakciók

Ahogy a biomasszát felmelegítjük, hőbomláson vagy pirolízisen megy keresztül. A szerves anyagok különböző komponensekre bomlanak, köztük biokarbonra (karbonban, szénben gazdag szilárd anyag), bioolajra (folyékony keverék) és szintézisgázra (gázok keveréke, beleértve a szén-monoxidot és a hidrogént is).

A három fő terméket – biokarbon, bioolaj és szintézisgáz – a reaktorból gyűjtjük össze. E termékek minőségi összetétele olyan tényezőktől függ, mint a biomassza fajtája, a reakció hőmérséklete és a reaktorban való tartózkodási idő.

A biokarbon, a szilárd maradék talajjavítóként használható a talaj termékenységének és szénmegkötésének javítására. Ismert még a talaj szerkezetének, tápanyag-megtartó képességének és vízmegtartó képességének javításáról is. A bioolaj, a folyékony frakció tovább feldolgozható és finomítható bioüzemanyagként, akár bio-jet, repülőgép hajtóanyagként vagy különféle vegyipari folyamatok alapanyagaként hasznosítható.

Az alacsony hőmérsékletű pirolízis során keletkező gáz felhasználható tüzelőanyagként energiatermelési folyamatokhoz, azaz hő- és villamosenergia-

\* kutatási főmunkatárs, Miskolci Egyetem, Energetikai és Vegyipari Gépészeti Intézet

\*\* tanársegéd, Miskolci Egyetem, Energetikai és Vegyipari Gépészeti Intézet

\*\*\* tanszéki mérnök, Miskolci Egyetem Energia, és Minőségügyi Intézet

\*\*\*\* mérnök tanár, Miskolci Egyetem, Fémelőállítási és Öntészeti Intézet

\*\*\*\*\* tanszéki mérnök, Miskolci Egyetem, Energetikai és Vegyipari Gépészeti Intézet

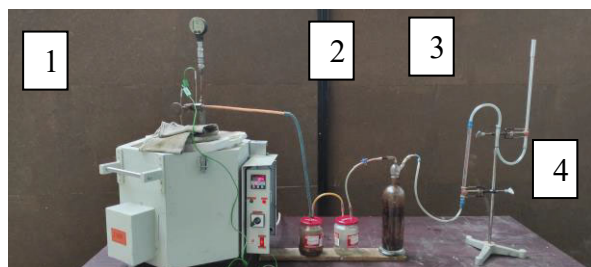
\*\*\*\*\* egyetemi docens, Miskolci Egyetem, Energetikai és Vegyipari Gépészeti Intézet

termeléshez. Hasonló a minőségi összetétele a gázosítás során keletkező szintézisgázhoz, de a pirolízis körülményeitől függően eltérő összetételű lehet.

Az alacsony hőmérsékletű pirolízis gazdasági szempontból jelentős, mert képes különféle értékes termékeket előállítani biomasszából, miközben az üzemeltetés nem az elgázosítással járó magas hőmérsékleten történik. Ez az eljárás kiválóan alkalmazható az energiatermelésben, vegyipari termelésben a hulladékfeldolgozásban és a fenntartható mezőgazdaságban is.

### 3. KÍSÉRLETI MÓDSZEREK

A kísérleteinket egy 4 literes belső térfogatú szakaszos üzemű reaktorban folytattuk le. Az 1. ábrán látható elrendezést használtuk. A fotón az 1. a reaktort, a 2. és a 3. a gáztisztítót, ahol a bio-olaj kiválik, a 4. pedig a gázfáklyát mutatja.



1. ábra: A kísérleti berendezés

A berendezésbe helyezett 200 g faaprítékot, mely jelen esetben bükkfából készült, első lépésben egy Shimadzu gyorsnedvességmérő műszerrel, nedvességtartalom mérésnek vetettük alá. A faapríték az EN 14961 szabványnak megfelelő apríték volt. A vizsgálatainkkor különböző nedvességtartalmú, rendre 5, 10, 15 és 20 m/m% nedvességtartalmú faaprítékot vizsgáltunk meg, a gáz minőségi összetétele szempontjából. Azt akartuk megvizsgálni, hogy van-e bármilyen szerepe a kezdeti nedvességtartalomnak a végtermék minőségére.

A gázelemzést CO<sub>x</sub> és PPU modulokat tartalmazó Agilent 490 MicroGC-vel történt a gázelemző készülékkel végeztük el, a hőkezelés során többszöri mintavételezéssel.

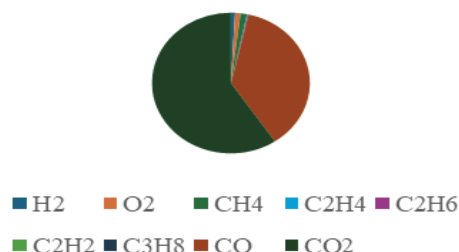
### 4. EREDMÉNYEK BEMUTATÁSA

A faaprítékra alkalmazott eljárás célja a biomassza hidrofíliájának csökkentése, egyensúlyi nedvességtartalmának csökkentése és az aprítási, őrlési jellemzőinek javítása, amelyek a későbbi feldolgozási-átalakítási folyamatok alapvető paraméterei lesznek. A biomassza nedvességtartalmának a kezelést megelőző napokban bekövetkezett növekedése a folyamat során a nedvesség elpárolgásának magasabb energiaigényéhez vezethet, ami jelentősen befolyásolja a végtermék

további felhasználásának hatékonyságát és végső minőségét.

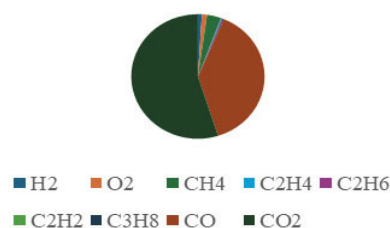
Az 2.-5. ábrán látható diagramok az egyes nedvességtartalmakhoz tartozó gáz összetételét ismertetjük. A gáz összetétele a nedvességtartalom növekedésével változik. Az elemzésből kiderült, hogy a metán tartalom a nedvességtartalommal együtt növekszik.

Az 5 m/m% nedvességtartalmú alapanyag



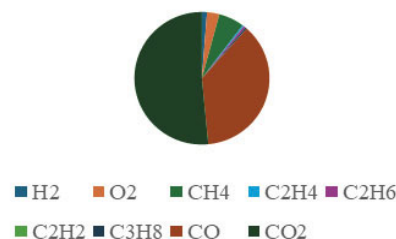
2. ábra: Az 5% nedvességtartalmú gáz összetétele

A 10 m/m% nedvességtartalmú alapanyag



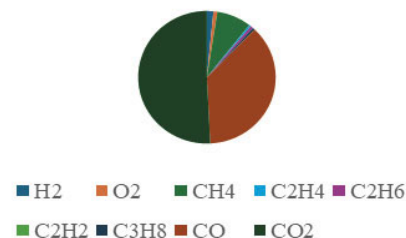
3. ábra: A 10% nedvességtartalmú gáz összetétele

A 15 m/m% nedvességtartalmú alapanyag



4. ábra: A 15% nedvességtartalmú gáz összetétele

A 20 m/m% nedvességtartalmú alapanyag



5. ábra: A 20% nedvességtartalmú gáz összetétele

Az alacsony hőmérsékletű pirolízisnél az alapanyag nedvességtartalma jelentősen befolyásolja a végtermékek minőségét. A nedvesség jelenléte számos módon befolyásolja a pirolízis folyamatát:

Az alapanyagban lévő nedvesség elpárolgtatása a pirolízis kezdeti szakaszában több hőt igényel. Ez



nagyobb energiabevitelhez és lassabb hőmérséklet-emelkedéshez vezethet, ami befolyásolja a pirolízis folyamat általános hatékonyságát.

A nyersanyagból származó víz elpárologtatásához szükséges energia elveszi a tényleges pirolízis reakciókhoz szükséges hőenergiát. Ez többlet energiafogyasztást és potenciálisan nagyobb üzemeltetési költségeket eredményez.

A nedvesség jelenléte befolyásolja a lezajló reakciókat a pirolízis során. A vízgőz részt vesz a reakciókban, ami potenciálisan nem kívánatos melléktermékek képződéséhez vezethet, vagy befolyásolhatja a végtermékek eloszlását. Ennek vizsgálata a következőkben elengedhetetlen lesz számunkra.

A nagy nedvességtartalom befolyásolja az előállított bioszén tulajdonságait. A túl sok nedvesség részbeni elszénesezéshez és gyengébb minőségű bioszénhez vezet, ami befolyásolja a talajjavításban vagy a szén- és vízmegkötésben való lehetséges alkalmazásait.

A nedvességtartalom befolyásolja a pirolízis során keletkező bioolaj összetételét. Nagyobb nedvesség esetén víz jelenik meg a bioolajban, ami befolyásolja annak stabilitását és minőségét.

Az alacsony hőmérsékletű pirolízis optimalizálása és a végtermék minőségének javítása érdekében döntő fontosságú az alapanyag nedvességtartalmának figyelembevétele. Előkezelési módszerek, például szárítás vagy előszárított alapanyag használata alkalmazandó a nedvességtartalom csökkentésére és a pirolízis folyamat hatékonyságának és minőségének javítására. Ezenkívül a nedvesség-hőmérséklet kölcsönhatások megértése alapvető fontosságú a hatékony alacsony hőmérsékletű pirolízis rendszerek tervezéséhez a különböző alapanyagokhoz és különböző alkalmazásokhoz.

Az eddigi mérési eredményeinkből az alábbi következtetéseket levonhattuk. A gázösszetétel ismeretében a gázkeverékek fűtőértékét számítani tudjuk az alábbi számítási módszerrel.

$$H_{keverék} = \sum_i^n C_i \cdot H_i \quad (1)$$

Az (1) összefüggésben a gázkeverék fűtőértékét ( $H_{keverék}$ ) az egyes komponensek V/V%-os összetételének ( $C_i$ ) az egyes komponens fűtőértékének ( $H_i$ ) összegzése után kapjuk meg.

Az egyes komponensek összetételét ( $C_i$ ) az 1. táblázatból nyerjük, mely komponensek összetételét az Agilent 490 MicroGC-vel történt gázelemzővel végeztük el. A gázmintát egy szűrőn keresztül vettük, melyet ezután azonnal, hogy a kondenzációt elkerüljük szállítottunk a gázelemző készülékbe.

A méréseink alapján megállapítást nyert, hogy a nedvességtartalom növekedésével a metántartalom nő, ezáltal a fűtőérték is növekedni fog.

Megjegyzendő, hogy a gázmennyiség abszolút értékét nem tudtuk pontosan megmérni, így nem tudni, hogy mekkora mennyiség képződik. Az optimum

kereséséhez a következő mérési sorozatokban nagy hangsúlyt fogunk fektetni a gázok mennyiségének mérésére.

## 5. ÖSSZEFOGLALÁS

Ezt az eljárást azért tartjuk előnyösnek, mert képes a különféle alapanyagokat értékes termékekké alakítani anélkül, hogy a magas hőmérsékleten üzemeltetnénk egy-egy technológiát, ami nagy energiafelhasználást és fokozott biztonságtechnikai követelményeket eredményezne. Az alacsony hőmérsékletű pirolízis érdekes lehet a hulladékgazdálkodásban, a bioenergia-termelésben és a hagyományos fosszilis tüzelőanyagok fenntartható alternatíváinak létrehozásában rejlő lehetőségek miatt. Számos esetben és különféle iparágak esetén vizsgálják és optimalizálják ezt a módszert, hogy növelni tudjuk a hatékonyságát és szélesíteni tudjuk az alkalmazásait a fenntarthatóbb és környezetbarátabb megoldások keresésére.

A következőkben a feladatunk a gázmennyiség pontos mérése lesz, valamint a többi komponens összetétel szerinti vizsgálata.

## 6. KÖSZÖNETNYILVÁNÍTÁS

A Kulturális és Innovációs Minisztérium ÚNKP-23-5 kódszámú Új Nemzeti Kiválóság Programjának a Nemzeti Kutatási, Fejlesztési és Innovációs Alapból finanszírozott szakmai támogatásával készült.

## 7. IRODALOMJEGYZÉK

- [1] A. Uslu, A. Faaij, P.C.A. Bergman, Pre-treatment technologies, and their effect on international bioenergy supply chain logistics. Techno-economic evaluation of torrefaction, fast pyrolysis and pelletisation, *Energy*. 33 (2008) 1206–1223
- [2] Z. Liu, G. Han, Production of solid fuel biochar from waste biomass by low temperature pyrolysis, *Fuel*. 158 (2015) 159–165. doi:10.1016/j.fuel.2015.05.032.
- [3] M.J. Prins, Thermodynamic analysis of biomass gasification and torrefaction, Technische Universiteit Eindhoven, 2005.
- [4] P. Basu, Biomass Gasification, Pyrolysis and Torrefaction, Elsevier, Oxford, 2010.
- [5] Yachang Wu, Mingxin Xu, Jie Yang, Jinyi Di, Xiangxi Meng, Haiwen Ji, Li Zhao, Qiang Lu, Low-temperature degradation of waste epoxy resin polymer improved by swelling-assisted pyrolysis, *Chemical Engineering Journal*, Volume 482, 2024,
- [6] Chong Zou, Nan Yu, Cheng Ma, Bin Li, Shiwei Liu, Effects of pyrolysis temperature and atmosphere on grinding properties of semicoke prepared from Shenmu low-rank coal, *Journal of Analytical and Applied Pyrolysis*, Volume 173, 2023,

Mérések	H <sub>2</sub>	O <sub>2</sub>	CH <sub>4</sub>	C <sub>2</sub> H <sub>4</sub>	C <sub>2</sub> H <sub>6</sub>	C <sub>2</sub> H <sub>2</sub>	C <sub>3</sub> H <sub>8</sub>	CO	CO <sub>2</sub>	Fűtőérték MJ/m <sup>3</sup>
	V/V%									
MC-5	0,78	0,998	1,28	0,07	0,12	0,00	0,11	33,99	54,41	<b>4,89</b>
MC-5	0,79	1,01	1,19	0,07	0,12	0,00	0,11	33,93	54,69	
MC-5	0,78	0,988	1,18	0,08	0,12	0,00	0,15	33,76	54,53	
<b>Átlag</b>	<b>0,78</b>	<b>1,01</b>	<b>1,22</b>	<b>0,07</b>	<b>0,12</b>	<b>0,00</b>	<b>0,12</b>	<b>33,89</b>	<b>54,54</b>	
MC-10	0,89	1,12	3,14	0,18	0,26	0,00	0,23	35,33	49,80	<b>6,07</b>
MC-10	0,89	1,13	3,08	0,18	0,26	0,00	0,23	35,37	50,25	
MC-10	0,89	1,13	3,15	0,19	0,26	0,00	0,23	35,11	49,91	
<b>Átlag</b>	<b>0,89</b>	<b>1,13</b>	<b>3,12</b>	<b>0,18</b>	<b>0,26</b>	<b>0,00</b>	<b>0,23</b>	<b>35,27</b>	<b>49,99</b>	
MC-15	1,05	2,54	5,21	0,31	0,42	0,00	0,35	31,62	44,25	<b>6,77</b>
MC-15	1,05	2,51	5,26	0,30	0,42	0,00	0,36	31,49	43,97	
MC-15	1,05	2,55	5,22	0,29	0,42	0,00	0,35	31,74	43,98	
<b>Átlag</b>	<b>1,05</b>	<b>2,53</b>	<b>5,23</b>	<b>0,30</b>	<b>0,42</b>	<b>0,00</b>	<b>0,35</b>	<b>31,61</b>	<b>44,07</b>	
MC-20	1,42	0,85	7,57	0,40	0,60	0,00	0,49	34,28	47,01	<b>8,32</b>
MC-20	1,42	0,85	7,48	0,41	0,60	0,00	0,51	34,14	46,91	
MC-20	1,41	0,86	7,40	0,42	0,60	0,00	0,49	33,91	46,42	
<b>Átlag</b>	<b>1,42</b>	<b>0,85</b>	<b>7,48</b>	<b>0,41</b>	<b>0,60</b>	<b>0,00</b>	<b>0,50</b>	<b>34,11</b>	<b>46,78</b>	

1. táblázat: Az egyes mérések eredményei, MC-5, MC-10, MC-15, MC-20 rendre 5, 10, 15, 20 m/m% nedvességtartalom

# EGY EGYSZERŰSÍTETT FÉKMODELL TERMIKUS ELEMZÉSE

## THERMAL ANALYSIS OF A SIMPLIFIED BRAKE MODEL

*Dr. Bolló Betti \*, Dr. Sarka Ferenc \*\*, Dr. Voith Katalin \*\*\**

### ABSTRACT

*Braking system is one of the important safety components of a railway vehicle. Brake components slow the train by using friction between the train wheels and the brake block. The efficiency of the braking system is strongly dependent on the quality of the material of the components, especially the brake blocks. In the present paper, we have carried out optical microscope investigations of a brake block. On the other hand, numerical simulation was used to analyse the frictional heat distribution in the brake block using the Ansys software package. In the initial phase of the research, it was found that the software is suitable for calculating the frictional heat and for modelling heat transfer and heat conduction.*

### 1. BEVEZETÉS

A fékberendezések minden jármű esetében kiemelt fontosságú részek. A vasúti teherközlekedésben működőképességük, hatásosságuk talán még fokozottabb jelentőséggel bír, mint a közúti forgalomban. A vasúti közlekedés hatalmas tömegek együttes mozgásával jár, melyek mozgási energiájuk révén egy balesetkor igen nagy károkat tudnak okozni mind emberéletben, mind anyagi vonatkozásban. A cikkben bemutatott vizsgálatokat a vasúti fékek ezen jelentősége miatt egy belgiumi partnerrel közösen (Falex Tribology NV) indítottuk el, egy az Európai Unió által finanszírozott pályázat keretében. A pályázat egyik fontos feladata, hogy egy olyan egyszerűsített numerikus szimulációs modellt készítsen, amellyel a fékberendezésben keletkező hővezetés és kopás vizsgálható. A szimuláció megkezdéséhez szükségünk volt kiindulási adatokra, melyeket kísérletekkel hoztunk létre. Jelenleg a vasút két anyagtípust használ a féktuskók esetén, az egyik az öntöttvas, a másik pedig egy kompozit anyagtípus (Németország területén csak az úgynevezett csendes féktuskóval szerelt vagonok közlekedhetnek). [1, 2]

Egy vasúti jármű fékezésének és megállításának fő problémája, hogy a féktárcsába nagyon rövid idő alatt rendkívüli magas hőáram keletkezik, amely magas hőmérsékletre vezet. A súrlódási felületen megjelenő túlmelegedés a súrlódási együttható romlását okozhatja.

A féktárcsának igen magas hőterhelése a nagy hőgradiensekből származik, ennek következményeként pedig repedések keletkeznek. [3, 4] Emiatt a gépjárművek féktárcsáit gyakran résekkel vagy lyukakkal tervezik, hogy turbulenciát hozzanak létre, és így javítsák a konvektív hűtadást, és hamarabb lehűtsék a fék felületét, illetve elvezessék a hőt. [5-7]

A projektünk egyik fő célja, hogy a vasúti féktuskóból készült próbatesteken végzett fizikai paraméterek méréseit reprodukáljuk numerikus modellezéssel. A következő lépés pedig, hogy a jobb hőelvezetés miatt makrogeometriai módosításokat (réseket, furatokat stb.) tervezzünk a vasúti féktuskókba, vagy féktárcsába. A fék körül kialakuló légáramlás modellezéséhez mindenképpen áramlási szoftvert kell alkalmazni, viszont a két súrlódó felület által keltet hő kiszámítása már mechanikai probléma.

A kereskedelmi forgalomban lévő Ansys szoftvercsomag alkalmas az áramlási és a mechanikai számításokra is, ezért két irányban indultunk el: az egyik az Ansys szoftver Mechanikai modulja, ahol a súrlódásból keletkező hőt tudjuk kiszámolni, míg a másik megoldás az Ansys Fluent program alkalmazása, amely a testkörüli áramlást, valamint a test és a környezeti levegő közötti hűtadást is képes modellezni.

Jelen cikkben megvizsgáltunk egy vasúti kocsik fékjéből kiserelt féktuskót, hogy a súrlódó felületeken milyen elváltozások jelennek meg, ezekből következtetéseket vontunk le a károsodás okát illetően. A vasúti féktuskókból próbatesteket készítettünk, melyeket egy kísérleti berendezésben koptattunk, és mértük a kialakuló hőmérsékleteket. A kísérletek alapján létrehoztunk egy numerikus szimulációs modellt, amellyel a kísérleteket közelítettük.

### 2. A FÉKTUSKÓ SURLÓDÓ FELÜLETÉNEK VIZSGÁLATA

A féktuskók fékezés közben közvetlenül a vasúti tehervagonok kerekének futófelületéhez nyomódnak. Az itt létrejövő súrlódó erő hozza létre a fékező nyomatékokat. A féktuskók és a vasúti teherkocsik kerekai egyaránt öntöttvasból készülnek. A Rail Cargo Hungária több koptott, használt féktuskót bocsátott rendelkezésünkre.

\* egyetemi docens, Miskolci Egyetem Energetikai és Vegyipari Gépészeti Intézet

\*\* egyetemi docens, Miskolci Egyetem Gép- és Terméktervezési Intézet

\*\*\*tudományos főmunkatárs, Miskolci Egyetem Energetikai és Vegyipari Gépészeti Intézet

A kapott féktuskón optikai mikroszkóppal vizsgálatokat végeztünk, és megállapítottuk, hogy a súrlódó felületeknek (féktuskó, vagon kerék) igen magas a hőterhelése, amely a nagy hőgradiensből származik (elszíneződés). Az 1. ábra látható két fotó, amely a féktuskó súrlódó felületének szélső (nem elszíneződött) és középső részét mutatja 100x nagyításban (Zeiss Discovery V14).

a)



b)



1. ábra Mikroszkópos felvétel a féktuskó súrlódó felületéről: a) szélső rész, b) középső rész.

A középső részről készült felvételen a felület megolvadására utaló jelek láthatók, míg a szélső részről készült felvételen a barázdált felületrészek vannak túlnyomó többségben, ahol a barázdák a mozgás irányával párhuzamosan haladnak. A felvételek is azt erősítik meg, hogy a súrlódó felületek belső részei nagymértékben felmelegednek. Ennek egyik oka a rossz hőelvezetés. A melegedés okozta károsodás természetesen nem csak a féktuskókat érinti, hanem a vagonok kerekeit is, amelyek javítása igen költséges és időigényes. A leírt folyamatok elkerülésével a féktuskók és a vagonok kerekei hosszabb élettartamúak lehetnek.

Napjaink gazdasági trendje, hogy a lineáris gazdasági formát, a körkörös gazdasági (Circular Economy) formába vezessük át. A 10R alapelv egyik építőeleme a szerkezetek, alkatrészek élettartamának növelése. Ebbe a trendbe illeszkedve kezdtük meg a munkát a féktuskók vizsgálatával, és a numerikus szimulációhoz szükséges paraméterek meghatározásával.

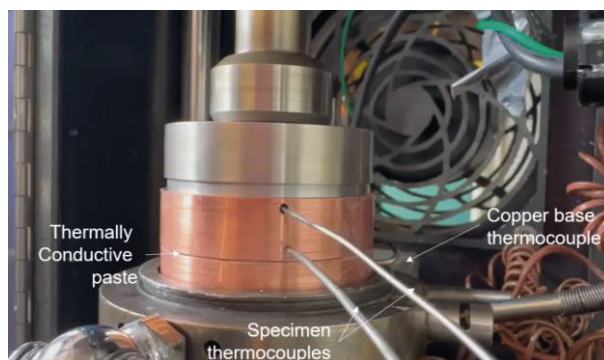
### 3. A KOPÁSI ÉS HŐVEZETÉSI KÍSÉRLETEK

A támogató cégektől kapott féktuskókból próbatesteket készítettünk a Falex Tribology-nál használt tribométer számára. A hengeres próbatestet és a forgórészt a 2. ábra mutatja, ahol a próbatest átmérője 54 mm és magassága 15 mm. A forgórészt minden esetben acélból készítették, míg a próbatest anyagát változtatták: acél, réz, alumínium.

A 3. ábra a próbatest tesztelésére alkalmazott berendezés látható. A forgórészt állandó sebességgel forgatják, valamint állandó, 45N erővel terhelik. A forgórészen egy 4,5 mm szélességű körgyűrű található, amely az állórészsel érintkezik és a forgatás miatt súrlódás lép fel az érintkező felületen, melynek hatására a hőmérséklet el kezd növekedni a próbatestben. A hőmérsékletet a próbatest tetején ( $T_{Top}$ ) és alján ( $T_{Bottom}$ ), valamint a próbatestet befogó réz alkatrész alján ( $T_{base}$ ) hőelemmel mérik. A kísérletek során rögzítik a súrlódási tényező és a forgási sebesség értékeit.

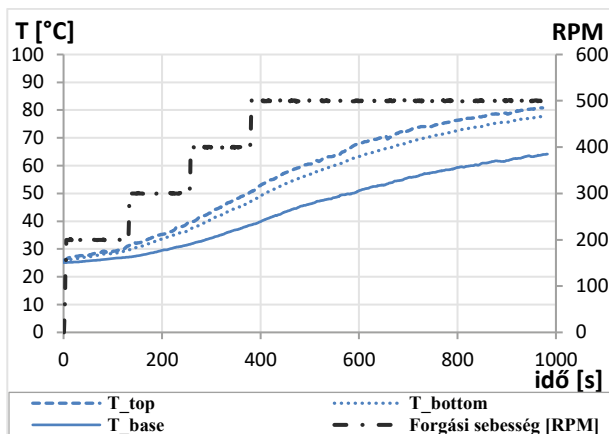


2. ábra Próbatest kialakítása.



3. ábra A tesztberendezés kialakítása réz tesztmintával [Falex Tribology NV - Belgium].

A kísérletek során 200 percenkénti fordulatszámról indították a méréseket és ~140s-onként növelték a fordulatszámot 100 1/min értékkel, míg el nem érték az 1000 s-ot. A 4. ábra egy acél próbatesten mért hőmérséklet értéket mutatja az idő függvényében. A diagrammon a forgási sebesség értékeit a jobb oldaton jelöltük.



4. ábra Egy tesztmérés eredménye.

A teszteredmények ismeretében az a célunk, hogy numerikus szimulációt hozzunk létre, amelyben a tesztfeltételeket modellezhetjük, különösen a különféle anyagok hővezetési viselkedésére.

#### 4. SZÁMÍTÁSI EREDMÉNYEK

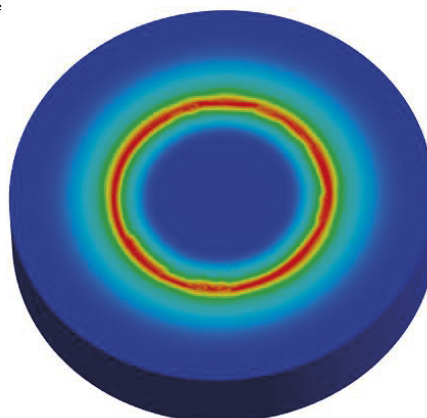
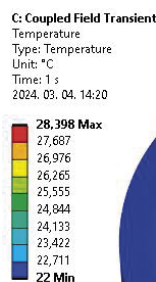
A numerikus szimulációt két részre bontottuk. Először az Ansys Mechanikai programján belül az ún. Couple Field Transient Modult alkalmaztuk, amely támogatja a közös szerkezeti és termikus környezeti opciókat, azaz lehetővé teszi, hogy a súrlódásból keletkező hőt és a próbatestben a hővezetést együtt modellezzük. Amint korábban írtuk az állórész és a forgórész egy környűri felülete mentén érintkeznek, ahol a súrlódási hőt kapjuk meg. A következő lépésként az Ansys szoftvercsomag Fluent áramlás- és hőtechnikai modulját alkalmaztuk, amely a véges térfogatok módszerére épül, és képes kiszámolni a hőátadási tényezőt a szilárd anyag és a levegő között, valamint a szilárd testben a hővezetést. Az áramlási szoftverben megadjuk a próbatest felületén kialakított környűrűnek a mechanikai részben kapott hőt és így elemezzük a hőátadást a falon, valamint a hő terjedését a próbatestben.

##### 4.1. Mechanikai szimuláció

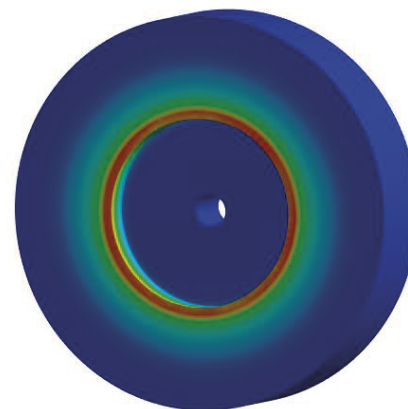
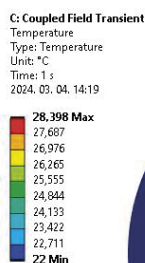
A numerikus számításához elkészítettünk egy egyszerűsített geometriát, amely egy álló részből (próbatest) és a tetején elhelyezett forgó részből állt. Az érintkezési felület 13 mm szélességű környűrűből áll. A forgórészt adott 45N erővel nyomjuk az állórészhez, miközben 600RPM fordulatszámot forgatjuk. A külső környezeti levegő 22°C hőmérsékletnek adtuk meg. A program teszteléséhez először 1s-ot vizsgáltunk, így a súrlódás következtében létrejövő maximális hőmérséklet 28,4°C lett. Az 5. ábra a hőmérséklet-eloszlást mutatja a próbatest felületén, míg a 6. ábra a forgórész felületének hőmérséklet mezője látható.

A szoftver tesztelése során a numerikus háló elemszámát is vizsgáltuk, és azt találtuk, hogy 2mm-es

elemméret megfelelő a hőmérséklet-eloszlás kiszámításához. A geometrián hexagonális elemekből készítettük el a hálót és 12478 db cellából állt.



5. ábra Hőmérséklet-eloszlás a próbatest felületén.



6. ábra A forgórész felületén a hőmérsékletmező.

A kezdeti tesztek azt mutatták, hogy a szoftver alkalmas lesz a forgó mozgás modellezéséhez, illetve a súrlódásból keletkező hőt is tudja számolni. Ezért a numerikus számítást az egyszerűsített geometrián 100 s-ig akartuk futtatni, de a rendelkezésünkre álló számítógép 3 hét alatt sem tudta kiszámolni ezt az időtartományt. A futtatásokhoz nagyobb kapacitású gép szükséges, aminek beszerzése megtörtént, de a számítások még futnak. A mechanikai szimulációkkal párhuzamosan elkezdjük az áramlási folyamatok modellezését is.

##### 4.2. Áramlási szimuláció

Létrehoztunk egy egyszerűsített geometriát, amely a 54 mm átmérőjű és 15 mm magasságú próbatestből és a szintén 54 mm átmérőjű, 9,6 mm magasságú befogó részből áll, valamint ezek köré egy 40 mm sugarú és 30 mm magasságú külső levegőteret helyeztünk el. A próbatesten létrehoztunk egy környűrűt, ami a forgó résszel érintkezik, és ide írtuk elő a súrlódásból kapott

hőmérsékletértéket. Mivel a mechanikai szimulációból még nem kaptunk megfelelő értékeket, ezért a környező felületére konstans hőmérséklet értéket adtuk meg, amit a mérési eredményből vettünk.

A geometriát három tartományra bontottuk, a külső környezet és a próbatest hexagonális elemekből állnak, míg a próbatest befogó része tetragonális elemekből. A számítási háló ennek megfelelően több, mint 633 ezer cellából épül fel.

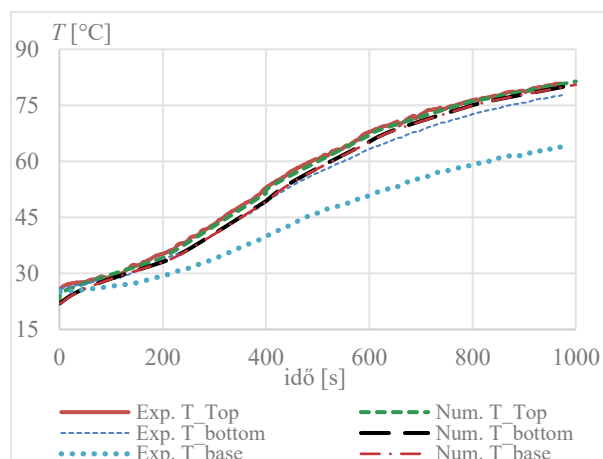
A külső tér alá sebesség bemenetet, illetve a többi felületre nyomás kimenetet írtunk elő peremfeltételként. A külső tér hőmérsékletére 22°C-ot adtuk meg és a bemeneten 0 m/s sebességet. (Természetesen a későbbiekben a bemeneten különböző áramlási sebességeket lehet előírni, azaz különböző hűtések esetén vizsgálhatjuk meg a próbatestben létrejövő hőt.)

A mozgás- és energiaegyenletek időfüggő számításához másodrendű eljárást alkalmaztunk. A próbatestben a tetején és az alján lévő hőmérsékletértékek igen közeli értékeket mutattak, eltérően a mérési eredményektől, ezért továbbfejlesztettük a modellünket.

A mérés során a súrlódó felületen folyamatosan növekszik a hőmérséklet, ezért a mérésre egy lineáris görbét illesztettünk és ezt adtuk meg a próbatest tetején lévő környező alakú felületére. Az első futtatások sikeresnek bizonyultak. A numerikus számításból kapott hőmérséklet értékek (*Num. T*) jól közelítették a próbatest alján és tetején lévő mérési pontokban kapott értékeket (*Exp. T*) egészen 500s-ig (7. ábra). Utána az alsó pontban lévő hőmérsékletértékek magasabbak, mint a mérési érték. Ennek oka az lehet, hogy a kísérletben a próbatestet rögzítő befogó rész egy állványra van helyezve, amely elvezeti a hőt, így alacsonyabb hőmérséklet-eloszlás alakul ki. Ennek kiküszöbölésére további vizsgálatok szükségesek. Egyik lehetőség, hogy az állvány egy részét is modellezzük, vagy a befogórész alá hőelvonást adunk meg. Esetleg a kísérleteket újra elvégezni úgy, hogy az állvány és a befogórész közé szigetelőréteget helyezünk.

## 5. KÖVETKEZTETÉS

A vasúti fékblokkok tönkremenetelének egyik fő oka a túlmelegedés, ezért nagyon fontos megvizsgálni a fékblokkokban terjedő hőt. A fékblokkok hővezetését az Ansys szoftver segítségével vizsgáltuk meg. A szimulációs módszereket illetően számos lehetőséget elemeztünk és találtunk olyan feltételeket, amelyek jó közelítést mutatnak a kísérlet és a szimuláció között. A kutatásunk kezdeti szakaszában jó eredményeket értünk el, a számítógépkapacitás növelésével tovább folytatjuk a vizsgálatokat és más anyagok és minták additív gyártási technológiájával elkészített mintáknál is elemezni fogjuk a hőeloszlást.



7. ábra Mért (*Exp.*) és számított (*Num.*) értékek összehasonlítása

## 6. KÖSZÖNETNYILVÁNÍTÁS

A 2019-2.1.7-ERA-NET-2022-00042 számú projekt a Kulturális és Innovációs Minisztérium Nemzeti Kutatási Fejlesztési és Innovációs Alapból nyújtott támogatásával, az ERA-NET Cofund és EJP Cofund programok közös nemzetközi pályázati felhívásaiban sikeresen szereplő magyar szervezetek támogatására pályázati program finanszírozásában valósul meg.



## 6. IRODALOM

- [1] FICZERE, P.: Analysis of the Causes and Effects of Noise from Rail Transport. *International Journal of Engineering and Management Sciences*, (2024), <https://doi.org/10.21791/IJEMS.2024.009>.
- [2] MUFLIKHUN, M.A., ADYUDYA, M., RAHMAN, N.F. et al.: Comprehensive analysis and economic study of railway brake failure from metal-based and composites-based materials. *Forces in Mech.*, 12 (2023), Article 100223
- [3] WANG, Z., HAN, J., DOMBLESKY, J.P., LI, Z., FAN, X. LIU, X.: Crack propagation and microstructural transformation on the friction surface of a high-speed railway brake disc, *Wear*, 428 (69) (2019), pp. 1-16.
- [4] STRAFFELINI, G.: *Friction and Wear*, Springer, 2015, ISBN978-3-319-05894-8.
- [5] ZUO, S., ZHANG, Y. y KONG, Q., Analysis of Transient Temperature Field of Automobile Ventilated Disc Brake. *Int. J. of New Developments in Engineering and Society*, Vol. 1, No. 1 (2017), pp. 85-88.
- [6] NAKATSUJI, T., OKUBO, K., FUJII, T., SASADA, M., NOGUCHI, Y., Study on Crack Initiation at Small Holes of One-piece Brake Discs (No. 2002-01-0926), *SAE Technical Paper* (2002).
- [7] BARON SAIZ C., INGRASSIA, T., NIGRELLI, V., RICOTTA, V.: Thermal stress analysis of different full and ventilated disc brakes. *Frattura ed Integrità Strutturale*, Vol. 9, No. 34 (2015), pp. 608–621.

# AZ ÚJRAHÁLÓZÁS PARAMÉTEREINEK VIZSGÁLATA A REVERSE ENGINEERING FOLYAMAT SORÁN

## INVESTIGATION OF REMESHING PARAMETERS IN THE REVERSE ENGINEERING PROCESS

*Dr. Borbás Lajos\**, *Dr. Hlinka József\*\**, *Dr. Ficzer Péter\*\*\**

### ABSTRACT

*The spread of additive manufacturing technologies in industry is becoming increasingly common, especially with the advancement of Industry 4.0. These technologies enable the rapid and efficient production of components, but also demand a higher level of quality from the manufactured products. Layer-by-layer construction methods result in an anisotropic material model, which complicates the sizing of components. Although the subject has been studied by many, less attention has been paid to surface anisotropy. This problem can be due to the file conversion process or the staircase effect caused by the technology. Manufacturing parameters such as layer thickness and orientation also affect surface quality. This study presents the effect of the reverse engineering step setting used during re-measurement on surface quality.*

### 1. BEVEZETÉS

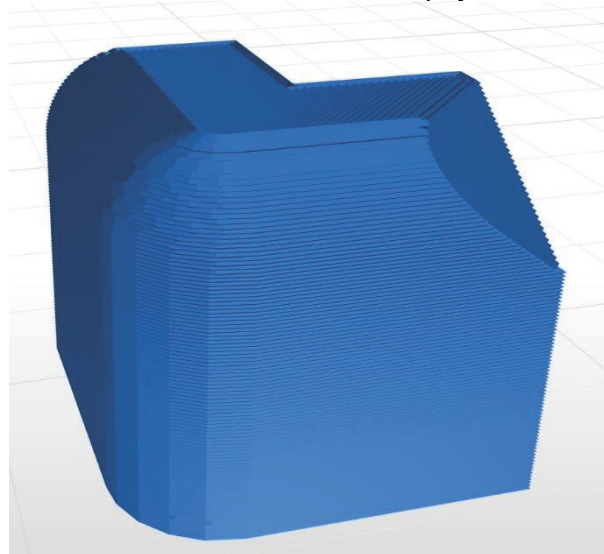
Manapság az additív gyártástechnológiák egyre elterjedtebbek és mind szélesebb körben alkalmazzák őket. Az ipar 4.0 által generált igényeknek sok esetben csak ennek a technológiának az alkalmazásával lehet megfelelni [1]. Ugyanakkor az ily módon előállított alkatrészekkel szemben támasztott igények is egyre magasabbak. A rétegről-rétegre építkező technológiára jellemző, hogy többnyire anizotrop anyagmodellt ad, aminek következtében az alkatrészek mechanikai méretezése lényegesen összetettebb feladat [2]. Ezt a területet sokan vizsgálták, ugyanakkor a felületi anizotropiáról már kevesebben értekeznek [3], [4], [5]. Ennek persze több oka is lehet, pl. a gyártás előkészítéshez szükséges fájlkonverzió, de a technológiából (2.5 D megmunkálás) adódó lépcsőhatás is itt említendő [6], [7]. Továbbá a gyártási paraméterek, úgy mint rétegvastagság, orientáció szintén befolyásolják a kész darabok felületi minőségét. Természetesen több lehetőség is létezik a felületi minőségek módosítására, javítására [8], [9], [10]. Ugyanakkor sok esetben csak a gyártó berendezések, gépek nyomtatók pontosságáról

beszélünk, amikor egy elkészült, legyártott darabot vizsgálunk, visszaellenőrözünk, visszamérünk [11]. Ezeknek a visszaméréseknek is természetesen van egy pontossága, ezek során is hibákat viszünk a rendszerbe, lehet nem a darab a pontatlan, hanem a mérés [12].

Jelen tanulmányban egy, a visszamérés során használt reverse engineering lépés beállításának hatását kívánjuk szemléltetni.

### 2. MÓDSZERTAN

A 3D nyomtatás esetében a rétegenkénti felépítés következtében kialakul egy lépcső. Ennek a lépcsőhatásnak a mértéke függ az adott felület helyzetétől, így, hiába dolgozik pontosan a nyomtató, már a szerszám pályák tervezése során beviszünk egy hibát. Ez jól látható módon megjelenik az 1. ábrán bemutatott, slicer-ben látható szerszám pályák esetén is.



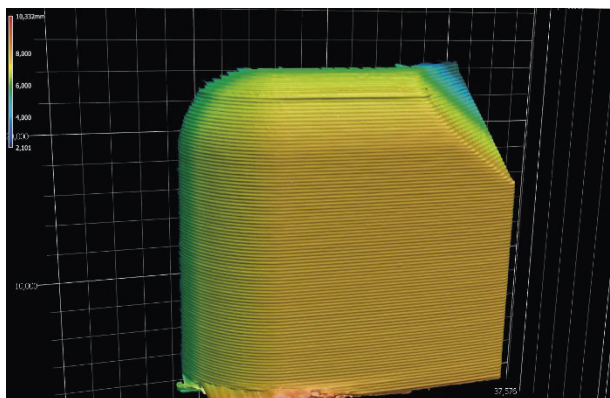
1. ábra Szerszám pályák a szeletelő szoftverben

Egy teszt darab beszkenelt látható a 2. ábrán, amin megfigyelhetők a különböző alaksajátosságok okozta lépcsőhatások. Ugyanaz az az alaksajátosság orientáció függvényében más felületi minőséget eredményezhet.

\* *Professor Emeritus, EDUTUS Egyetem, Műszaki Intézet*

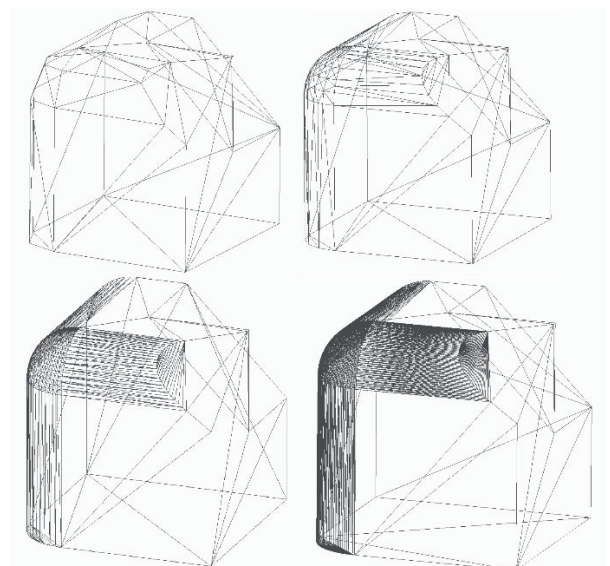
\*\* *egyetemi adjunktus, Budapesti Műszaki és Gazdaságtudományi Egyetem, Gépjárműtechnológia Tanszék*

\*\*\* *egyetemi docens, Budapesti Műszaki és Gazdaságtudományi Egyetem, Vasúti Járművek és Járműrendszeranalízis Tanszék*



2. ábra A vizsgált geometria eltérő felületeinek szkennelt képe

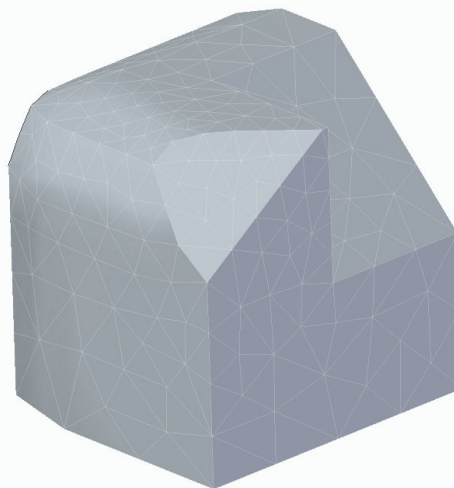
További kényserű hiba, hogy a nyomtatás sebességét is befolyásoló lépés, a rétegmagasság megválasztása során szintén eltérő mértékű hibát viszünk a rendszerbe. De még ezen lépések előtt, már a CAD geometriából a gép számára használható stl (standard triangular language) fájlba történő átalakítás során is hibát generálunk. Természetesen ezen hibának a mértékét elővigyázatos tervezéssel átgondolt tűrésekkel szinte minimálisra csökkenthetjük a fájlkonverzió során. Eltérő tűrésekkel történő fájlkonverzió eredményit szemlélteti a 3. ábra. Az ábrán jól megfigyelhető, hogy a fájlkonverzió tűrésének csökkentésével csak a görbült felületeken változik a kapott stl fájl. Minél finomabb a tűrés, annál jobban követi az eredeti CAD geometriát.



3. ábra CAD-stl fájlkonverzió különböző tűrésekkel

Ebben a tanulmányban a legdurvább stl konverzió (3. ábra bal felső) eredményeként adódó darab eltéréseinek vizsgálata kerül bemutatásra reverse engineering módszerek segítségével. Ma már a legtöbb CAD szoftver rendelkezik reverse engineering modullal. Vizsgálatainkat SolidEdge-ben végeztük. Itt

lehetőségünk van eltérés vizsgálatok elvégzésére. Ugyanakkor meg kell említeni, hogy nagyon durva stl (amilyen pl. a vizsgált eset is) esetén a túl nagy hálóméret miatt nem lehetséges egy lépésben összehasonlítani a CAD és az stl geometriát. A későbbiekben azt is látni fogjuk, hogy amennyiben lehetséges is lenne, nem is célszerű, mert a durva háló jelentősen torzítja az eredményeket. Ezért célszerű újra hálózni az stl geometriát. Ebben az esetben a vizsgált geometriát kisebb, egyenletesen elosztott háromszögelemekkel fedjük le. Egy ilyen újra hálózott geometriát mutat a 4. ábra.



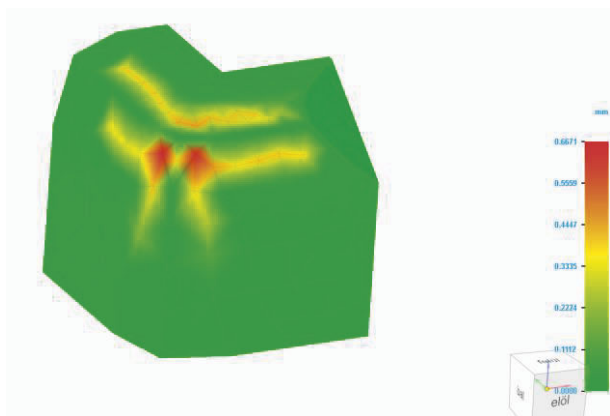
4. ábra Újra hálózott stl modell

A 4. ábrán látható újraráhálózott geometria 6,75 mm átlagos elemoldalmérettel rendelkező háromszög elemekkel lett lefedve. Így már elvégezhető az összehasonlítás az eredeti CAD geometriával. Érdekes azonban megvizsgálni a 4. ábrán látható hálót a 3. ábrán balra fent látható hálóval összevetve jelentős a különbség. A továbbiakban a vizsgálat tárgya, hogy az újraráhálózás paramétereként használt átlagos elemméret módosítása hogyan hat az eredeti CAD geometriával való eltérés meghatározásának pontosságára,

### 3. EREDMÉNYEK

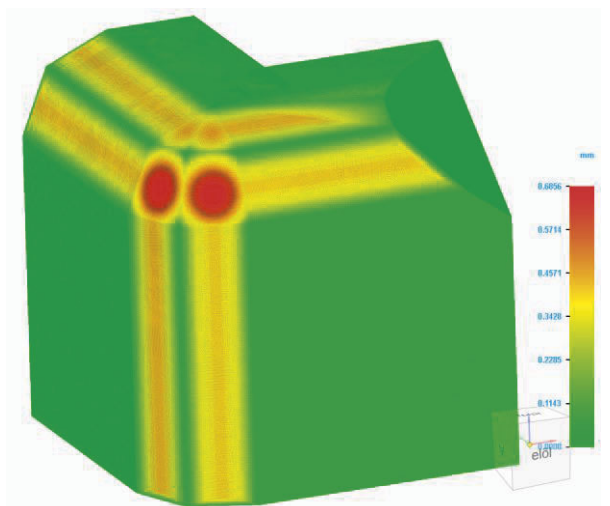
A durva stl háló eltéréseit az eredeti CAD geometriától több, összesen öt különböző átlagos elem oldalmérettel (6,75 mm, 1 mm, 0,5 mm, 0,3 mm, 0,1 mm) újraráhálózva vizsgáltuk. Az 5. ábrán látható a legdurvább, 6,75 mm-es oldalmérettel történő újraráhálózás utáni eltérés vizsgálat eredménye.





5. ábra Eltérés vizsgálat eredményei 6.75 mm elem oldalmérettel újra hálózva a durva stl modellen

Érdeemes megfigyelni, hogy a kritikus, nagy eltéréseket mutató részekben nem elégséges ez a hálósűrűség. Összevetve a 6. ábrán látható 0,1 mm-es átlagos elemoldalmérettel készült analízis eredményeivel, látványos és szembetűnő a különbség.



6. ábra Eltérés vizsgálat eredményei 0,1 mm elem oldalmérettel újra hálózva a durva stl modellen

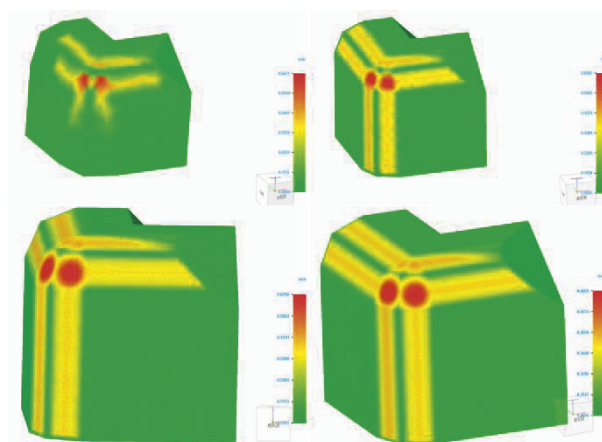
A kapott eredményeket a háló elemszáma és az átlagos elem oldalméret függvényében mutatja az 1. táblázat.

1. táblázat Eltérések az elemszám függvényében

Elem méret (mm)	Elemszám	Eltérés (mm)
6,75	236	0,667064
1	2594	0,678177
0,5	10449	0,679614
0,3	31482	0,685532
0,1	289128	0,685623

#### 4. VIZSGÁLAT

A 7. ábrán együtt, vizuálisan is megfigyelhetők a különböző hálósűrűségek által eredményezett eltérésvizsgálatok eredményei.



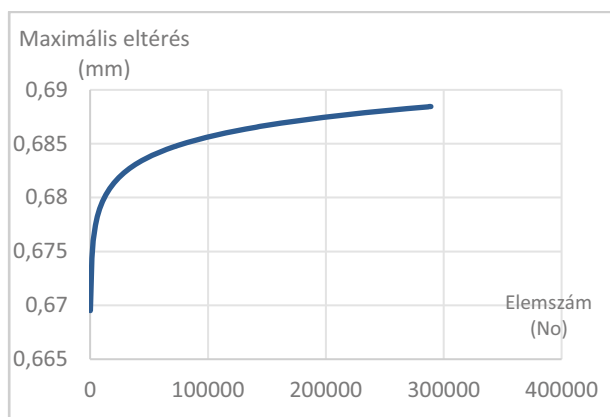
7. ábra Eltérés vizsgálat eredményei különböző elemszámmal újra hálózott modellek esetén

Az ábrát alaposan megfigyelve látható, hogy a kis hálósűrűség esetén jellegre is eltérők a CAD geometriától való eltérések. Megfigyelhetjük, hogy a 6. ábra bal felső részén pl. csak foltosan tapasztalhatók az eltérések, míg a jobb alsó ábrán (0,3 mm elemméret) már egyértelműen végig futnak a sávok a lekerekítések mentén.

A számértékektől függetlenül – várakozásunknak megfelelően – megállapítható, hogy a sík felületeken nincs eltérés a CAD geometriához képest, míg a görbült felületek (lekerekítések esetén van. Továbbá szintén jól megfigyelhető, hogy a lekerekítéseknél változó az eltérés, ami szintén várható volt. Ezek a megállapítások igazolják, hogy a reverse engineering modulon belüli eltérés vizsgálat alkalmas a kívánt célra, az eredmények az elméleti háttérrel összevágtnak.

Ugyanakkor érdemes megfigyelni azt is, hogy a kettős lekerekítés (saroklekerekítés, gömbfelület) esetén az eltérések még jelentősebbek.

A számszerű eredményeket célszerű diagramban ábrázolva vizsgálni. Így, a görbe jellegéből, alakjából megállapítható, hogy megfelelő hálósűrűséggel dolgoztunk-e. A jelen vizsgálat eredményeit a 8. ábrán látható diagram illusztrálja.



8. ábra Maximális eltérések az elemszám függvényében

Megállapítható, hogy kis elemszámok esetén bár jelentősen változik a görbe alakja, a pontosságbeli eltérés kb. 0,15 mm alatt maradt még így is. Természetesen ez sok mindentől függ, ezért egy ehhez hasonló konvergenciagörbét mindenképp célszerű felvenni minden egyes darab esetén.

#### 4. ÖSSZEFOGLALÁS

Összességében megállapítható, hogy bár a szoftvereink, mérőműszereink manapság már képesek igen nagy pontossággal dolgozni, a megfelelő elméleti háttér nélkül jelentős hibákat vihetünk be a fájlkonverziók, mérések, és a visszaellenőrzések során. Így egy-egy gyártóberendezés pontosságának megítélésakor érdemes elővigyázatosan eljárni, fogalmazni.

#### 6. IRODALOM

[1] ALBERT, J., TAKÁCS, Á.: *Additív gyártás biomimetikai megközelítéssel*, GÉP, 74(4), 9-12., (2023)

[2] KOVÁCS, N. K., KOVÁCS, J. G.: *Developments in the field of rapid prototype production*, Materials Science Forum (Vol. 589, pp. 421-425). Trans Tech Publications Ltd., (2008), <https://doi.org/10.4028/www.scientific.net/MSF.589.421>

[3] AHN, D., KWEON, J. H., KWON, S., SONG, J., LEE, S.: *Representation of surface roughness in fused deposition modeling*. Journal of Materials Processing Technology, 209(15-16), 5593-5600., (2009), <https://doi.org/10.1016/j.jmatprotec.2009.05.016>

[4] JIN, Y. A., LI, H., HE, Y., FU, J. Z.: *Quantitative analysis of surface profile in fused deposition modelling*, Additive Manufacturing, 8, 142-148., (2015) <http://dx.doi.org/10.1016/j.addma.2015.10.001>

[5] PEREZ, C. L.: *Analysis of the surface roughness and dimensional accuracy capability of fused deposition modelling processes*. International Journal of Production Research, 40(12), 2865-2881., (2002), <http://dx.doi.org/10.1080/00207540210146099>

[6] KÓNYA, G., FICZERE, P.: *The Effect of Layer Thickness, Orientation of the Workpiece on the Micro-, Macrogeometric Properties, the Machining Time of the Part during 3D Printing*, Periodica Polytechnica Mechanical Engineering, 67(2), pp. 143-150, (2023), <https://doi.org/10.3311/PPme.21473>

[7] PANDEY, P. M., REDDY, N. V., & DHANDE, S. G.: *Improvement of surface finish by staircase machining in fused deposition modeling*, Journal of materials processing technology, 132(1-3), 323-331., (2003), [https://doi.org/10.1016/S0924-0136\(02\)00953-6](https://doi.org/10.1016/S0924-0136(02)00953-6)

[8] KÓNYA, G., FICZERE, P.: *The Effect of Layer Thickness and Orientation of 3D Printed Workpieces, on The Micro-and Macrogeometric properties of Turned Parts*, Acta Polytechnica Hungarica, 21(2)., (2024), DOI 10.12700/APH.21.2.2024.2.13

[9] HANON, M.M., ALSHAMMAS, Y., ZSIDAI, L.: *Effect of print orientation and bronze existence on tribological and mechanical properties of 3D-printed bronze/PLA composite*, Int J Adv Manuf Technol 108, 553-570 (2020). <https://doi.org/10.1007/s00170-020-05391-x>

[10] FICZERE, P., LÁSZLÓ, N.: *Surface Modification Methods of Plastic Components Produced by Additive Manufacturing: A Review*, Design of Machines and Structures, 13(2), 53-68. (2023), <https://doi.org/10.32972/dms.2023.017>

[11] DÖMÖTÖR, C.: *Reconstruction of Simple Parts Using FDM Technology*. Design of Machines and Structures, 13(2), 13-21., (2023), <https://doi.org/10.32972/dms.2023.013>

[12] MAKKAI, T., SARKA, F.: *CAD Modelling of a Milling Insert*, Design of Machines and Structures, 13(2), 81-92., (2023), <https://doi.org/10.32972/dms.2023.019>

# A JÁRMŰMÉRNÖK OKTATÁS ÉS KÉPZÉS A MISKOLCI EGYETEMEN

## EDUCATION AND TRAINING OF AUTOMOTIVE ENGINEERS AT THE UNIVERSITY OF MISKOLC

*Dr. Jármái Károly\*, Mihalik László\*\**

### ABSTRACT

*The article describes the objectives of the automotive engineering BSc program launched in 2016, the professional competencies to be acquired, the subject structure taught, the specializations, and the community-building events and activities that have contributed to the success of the program, which has contributed to the success of the training and the building of the student community of automotive engineering.*

### 1. BEVEZETÉS

A Járműmérnöki Alapképzés gondolata 2014-ben vetődött fel a Miskolci Egyetem Gépészmérnöki és Informatikai Karán. 2015 során elkészült a tanterv, a tárgybeosztásokkal. A Magyar Felsőoktatási Akkreditációs Bizottsághoz benyújtott dokumentumok alapján engedélyt kaptunk a képzésre. 2016-ban indult meg az oktatás szeptemberben.

A karon a jelenleg futó alapképzési paletta a következő: Energetikai mérnöki, Gazdaságinformatikus, Gépészmérnöki, Ipari termék- és formatervező mérnöki, Járműmérnöki, Logisztikai mérnöki, Mechatronikai mérnöki, Mérnökinformatikus, Műszaki menedzser, Programtervező informatikus, Villamosmérnöki.

### 2. JÁRMŰMÉRNÖKI KÉPZÉS FELÉPÜLÉSE

#### 2.1. Az alapképzési szak képzési célja

A képzési idő félévekben: 7 félév. Az alapfokozat megszerzéséhez összegyűjtendő kreditek száma: 210 kredit. A szak orientációja: kiegyensúlyozott (40-60 százalék); a szakdolgozat készítéséhez rendelt kreditérték: 15 kredit; a szabadon választható tantárgyakhoz rendelhető minimális kreditérték: 10 kredit.

A képzés célja járműmérnökök képzése, akik képesek a közlekedési, szállítási és logisztikai folyamatok sajátosságait figyelembe véve a közúti (személy- és haszongépjárművek), vasúti, vízi- és légi járművek, illetve járműrendszerek és mobil gépek, valamint építő-

és anyagmozgató gépek tervezésével, gyártásával, rendszerszemléletű üzemeltetésével, javításukkal kapcsolatos mérnöki alapfeladatok megoldására. E feladataikat a biztonság, a környezetvédelem és az energiagazdálkodás szempontjait figyelembe véve képesek ellátni. Felkészültek tanulmányaik mesterképzésben történő folytatására.

#### 2.2. Az elsajátítandó szakmai kompetenciák

A járműmérnök átfogóan ismeri a műszaki szakterület tárgykörének alapvető tényeit, irányait és határait. Ismeri a járművek és mobil gépek szakterület műveléséhez szükséges általános és specifikus matematikai, természet- és társadalomtudományi elveket, szabályokat, összefüggéseket, eljárásokat. Ismeri a járművek és mobil gépek szakterület fogalomrendszerét, problémamegoldási módszereit. Birtokában van a járművek és mobil gépek gyártásával, üzemeltetésével kapcsolatos alapvető közgazdasági, vállalkozási és jogi szabályoknak, eszközöknek. Ismeri a járműgépészeti szakterülethez szervesen kapcsolódó logisztikai, és közlekedési szakterületek alapjait, azok határait és követelményeit. Ismeri a járművekkel és mobil gépekkel megvalósítandó logisztikai és közlekedési folyamatok szükségleteit, elvárásait és feltételrendszerét. Ismeri a járművek és mobil gépek működési elveit, szerkezeti egységeit. Ismeri a járműtechnikában használatos mérési eljárásokat, azok eszközeit, műszereit, mérőberendezéseit. Ismeri a járműtechnikában használatos alapvető tervezési elveket, módszereket, előírásokat és szabványokat, a gyártástechnológiai, az irányítástechnikai eljárásokat és a működési folyamatokat.

#### 2.3. A járműmérnök képzés tantervi hálója

A képzés közös tantervi hálóját az 1. ábra mutatja. A karon 2021/22-ben kerültek a képzések átdolgozásra, arra törekedve, hogy maximum 2500 óra és 50 tárgy legyen a képzési programokban. A két szakirány tárgyait a 2. és 5. ábrák mutatják.

\* egyetemi tanár, szakfelelős, Miskolci Egyetem Energetikai és Vegyipari Gépészeti Intézet

\*\* BSc járműmérnök, MSc hallgató, Miskolci Egyetem Gépészmérnöki és Informatikai Kar

ME Járómérnöki alapszak, Képzés közös része – 2022					(óraszám szerint az egyes cellák száma)	
1.	2.	3.	4.	5.	6.	7.
Lineáris algebra 2/2/5	Analízis II. 2/2/5	Elektrotechnika- elektronika 2/2/5	Dinamika 2/2/5	Mobil gépek 2/2/5	Irányítástechnika és Járműipari kommunikációs rendszerek 3/4/7	Szabadon választható 2. 2/1/3
						Tervezés és gyártás eszközei Intelligens járművek Nemzetközi projekt munka Gépjárművek passzív biztonsági elemei
Analízis I. 2/2/5	Általános fizika 2/2/4	Műszaki áramlástan 2/1/3	Szerszámgépek, célgépek és ipari robotok 2/2/5	Járműdinamika 2/1/3	Termeletinformatikai rendszerek 2/1/3	
						Számítógépes technológiai tervezés és modellezés 2/2/5
Anyagtudomány járómérnököknek 2/2/4	Műszaki hőtan 2/1/3	Szilárdságtan 2/2/5	Járműmechanikai szerkezetek 2/0/3	Minőségirányítás a járóműgyártásban 2/1/3	Autóvilamosság, autoelektronika 2/2/4	
Műszaki ábrázolás alapsjai 2/2/4	Statika 2/2/5	Hajtás elemek és járműszerkezetek 3/2/6	Jármű vázszerkezet tervezés alapsjai 3/2/5	Numerikus modellezés 2/2/4	Gazdasági tantárgy - páros 2/2/4	Gazdasági tantárgy - páratlan 2/0/2
						Spec. 5 2/0/2
						Szakdolgozat k. 0/0/15
						Végeselem-módszer alapsjai (71 SZV->4f) Áramlási szimulációk
Általános járóműgyártás 2/2/5	Mechanikai technológiák 2/2/5 (5f->2f)	Járműipari logisztikai rendszerek szimu. 2/2/5 (71 SZV->3f)	Járműgyártás és szerelés 2/2/4 (6f->4f)	Gépjárműmotor diagnosztika 2/1/4	Spec. 3 3/3/6	
				Villamos gépek és hajtások 2/1/3		
Mechatronika alapsjai 2/2/5 (3f->1f)	Járműgyártás logisztikája 2/2/5 (4f->2f)	CAD rendszerek (MAT, SZM, GET) 0/2/2	Belsőégésű motorok 2/2/4	Spec. 1 2/2/5	Spec. 4 2/2/4	
Szabadon vál. 1. 2/0/2	CAD alapsjai (MAT) 1/2/3	Gépgyártástechnológi a 2/2/4	Járműinformatika 2/2/4 (2f->4f)	Spec. 2 2/1/3	Specializáción szabadon választható tárgy 1. 2/2/5	Sima Nem változott semmi Dölt Kredit vagy óraszám változott Félkövér Félfév áthelyezés Dölt és félkövér Új tantárgy Részben félkövér Korábbi tantárgy átnevezése
Bev. a járm. tud. 0/1/0	Testnevelés 2. 0/2/0	Idegen nyelv 1. 0/2/0	Idegen nyelv 2. 0/2/0			
Testnevelés 1. 0/2/0						
		Creo (MAT)				
		Inventor (SZM)				
		Solid Edge (GET)				
A fizika története						
Technikatörténet						

1. ábra A járműmérnök képzés közös tantervi hálójája

Vázszerkezetek specializáció		
5.	6.	7.
Mobil gépek 2/2/4	Irányítástechnika és Járműipari kommunikációs rendszerek 3/4/7	Szabadon választható 2/1/3
Járműdinamika 2/1/3		Intelligens járművek 1/2/5
Minőségirányítás a járóműgyártásban 2/1/3	Hajtástechnika és Alternatív hajtások 4/3/7	Számítógépes technológiai tervezés és modellezés 2/2/5
Gazdasági tantárgy 2. 2/2/4		Európai járműipari köv. és konst. fejl. foly. 2/0/2 Szakdolgozat k. 0/0/15
Gépjárműmotor diagnosztika 2/1/4	Közúti személy- és áruszállítás 2/2/5	
Jármű vázszerkezetek II. 2/1/3		Autóvilamosság, autoelektronika 2/2/4
Autóipari áramlás- és hőtechnikai berendezések 2/2/4	Specializáción választható tárgy 1. 2/2/4	
Közúti, vasúti járművek szerk. kial. és korsz. szil. mér. ell. 2/0/2		Komplex tervezés 0/1/4
Villamos gépek és hajtások 2/1/3	Idegen nyelv 2. 0/2/0	
Idegen nyelv 1. 0/2/0		
	Hagyományos és alternatív motorhajtóanyagok	
	Nemfémes anyagok és technológiák (7f->6f)	
	Hidraulika	

2. ábra. Az autóbusz és haszonjárművek szakirány tárgyai

### 3. JÁRMŰMÉRNÖKI KÉPZÉS HALLGATÓI

2016-ban az első évfolyamra 36-an jelentkeztek. Szakfelelősként minden évben a hallgatói eskütétel után egy kis workshopot, ismerkedést tartottunk (3. ábra). Ezen egyrészt bemutatkoztak a hallgatók, elmondták honnan jöttek és miért választották ezt a képzést.



3. ábra. A 2016-ban kezdő járműmérnökök



4. ábra. Kiss Pál Tamás előadása

Majd Kiss Pál Tamás egyetemünkön végzett autóversenyző ismertető előadása hangzott el a tevékenységükről (4. ábra).

Végül látogatást tettünk az akkor Takata, jelenleg Joyson gyárban, ahol megtekintették az autóbiztonság korszerű technológiáit.

Az ilyen fajta évkezdést azóta is folytatjuk, csak a Covid időszakában volt visszafogottabb a tevékenység.

Hajtásrendszerek specializáció			
5.	6.	7.	
Mobil gépek 2/2/4	Irányítástechnika és Járműipari kommunikációs rendszerek 3/4/7	Szabadon választható 2/1/3	Tervezés és gyártás eszközei Termelésinformatikai rendszerek Nemzetközi projektmunkák Gépjárművek passzív biztonsága
Járműdinamika 2/1/3		Intelligens járművek 1/2/5	
Minőségirányítás a járműgyártásban 2/1/3	CAD / CAE technikák 0/3/3 DCS	Számítógépes technológiai tervezés és modellezés 2/2/5	
Gazdasági tantárgy 2. 2/2/4	Járműakusztika 2/2/4 IJK	Európai járműipari köv. és konst. fejl. foly. 2/0/2 Szakdolgozatok 0/0/15	
Gépjárműmotor diagnosztika 2/1/4	Hajtóműtervezés 2/2/5 SF		Sima Dőlt Félkövér Dőlt és félkövér Részben félkövér
Hajtásrendszerek 3/3/6 IJK	Autóvilágosság, autoelektronika 2/2/4		Nem változ Kredit vagy Félév áthely Új tantárgy Korábbi tan
Alternatív hajtások 2/1/3 BJ	Specializáción választható tárgy 1. 2/2/4		
Villamos gépek és hajtások 2/1/3	Komplex tervezés 0/1/4 Idegen nyelv 2. 0/2/0		
Idegen nyelv 1. 0/2/0			
	Hagyományos és alternatív motorhajtóanyagok		
	Nemfém anyagok és technológiák (71->81)		
	Hidraulika		

5. ábra. A hajtáslánc szakirány tárgyai

#### 4. TOVÁBBI SZAKMAI TEVÉKENYSÉGEK A JÁRMŰMÉRNÖKI HALLGATÓKNÁL

A Terplán Zénó Szakkollégium keretében a Járműmérnök Szakosztály rendszeresen hívott meg ipari szakembereket előadásra. Dr. Ostorházi Lászlót az Ostorházi Bevonattechnikai Kft. tulajdonosát, Dr. Vincze-Pap Sándort a MABUSZ elnökét, Borhy Istvánt a TUV Rheinland szakértőjét, Dr. Nagy Szilárdot, az Emerson Kft. tervező mérnökét, Laszák Líviát a TS Hungaria Kft. HR-esét, Fodor Kristófot, aki bemutatta drift csapatát, sőt az autóját is elhozta megtekintésre és még sok más szakember is meghívásra került (6-7. ábrák).

2022 tavaszán Mihalik László két hallgatótársal közösségépítő céllal kezdett el programokat szervezni a járműmérnök hallgatóknak. Első rendezvényük egy nedvesest volt, mely a selmeci diákhagyományok szerint volt megtartva, és a szakunk múltját, jelenét és jövőjét érintő témákat vitattunk meg. 2022. október 20-án került megrendezésre első szakmai program, mely hatalmas sikert aratott. Előadóink között szerepelt Sipos Ákos

hallgatótársunk, Fodor Kristóf (FL WORKS Drift Team) végzett járműmérnök, Gabura Krisztián (Gabura Motorsport), illetve Farkas Zsolt (Farkas Futómű Diagnosztika).



6. ábra. Fodor Kristóf előadása



7. ábra. A drift autó bemutatása

Az előadások mellett pedig a kiállított autókat (Mazda RX-8 13B Renesis, Mazda RX-7 FC Convertible, Mercedes-Benz EQS) is megcsodálhatták a résztvevők. A visszajelzések alapján egyértelművé vált, hogy a hallgatók nyitottak a gyakorlatiasabb jellegű szakmai programok iránt. Azóta öt szakmai délutánon és egy szakmai napon vagyunk túl.



8. ábra. Autósport és Tuning Szakmai Nap, 2024.02.29

A legutóbbi rendezvényünk az Autósport és Tuning Szakmai Nap volt idén, február 29-én, melyre egyetemi hallgatók és külsős érdeklődők is szép számmal érkeztek. A szakmai nap előadói: Fodor Kristóf (drift), Hornyák Gábor „Garcia” (@garcillac), Fonó Ádám (Fullkontakt Garage), Bácsi Gergely (RMS Tuning), valamint Varga Zoltán „Cigi”. A szakmai nap programját úgy állítottuk össze, hogy az minél több szakágat, illetve autós stílusirányzatot lefedjen, ezzel széleskörű tapasztalatot nyújtva az autószerelés, autóépítés, autóversenyzés világa felé érdeklődőknek (8-12. ábrák).



9. ábra. Bácsi Gergely RMS Tuning előadása



10. ábra. Turbófeltöltők bemutatása



11. ábra. Varga Zoltán előadása



12. ábra. Hornyák Gábor, Fonó Ádám és a főszervezők

A továbbiakban is szeretnénk folytatni a megkezdett munkát, és folyamatosan próbáljuk felvenni a kapcsolatot a különböző szakágak jeles képviselőivel, hogy minél sokszínűbb előadásokkal lépjük meg az erre nyitott hallgatókat és érdeklődőket. Javítva ezáltal a Járómérnöki Alapszak iránti érdeklődést és elmélyítve a szakon tanulók szakmai kötődését a területhez.

## 5. ÖSSZEFOGLALÁS

A cikk ismerteti a 2016-ban indult járműmérnök képzés célkitűzéseit, elsajátítandó szakmai kompetenciáit, az oktatott tárgystruktúrát, a szakirányokat, illetve azon közösségépítő rendezvényeket, eseményeket, melyek hozzájárultak a szak sikeres működéséhez, a járműmérnök hallgatói közösség építéséhez.

## 6. IRODALOM

- [1] Jármai Károly: *Járműmérnök képzés és kutatások*, Magyar Acél, I. évf. 1. szám. 36-47. old. (2017) ISSN 2560-0397
- [2] Jármai Károly: *Járműfejlesztés az AUDI Hungariánál*, Magazin: A Miskolci Egyetem Közéleti és Hallgatói Magazinja (ISSN 2064-3691), VII. évf. 4. szám. 9-9. old. (2019)
- [3] Jármai Károly: *Az első záróvizsga a járműmérnöki szakon*, Magazin: A Miskolci Egyetem Közéleti és Hallgatói Magazinja (ISSN 2064-3691), VIII. évf. 1. szám. 15-15. old. (2020)
- [4] Jármai Károly: *A jövő autói és autósai*, Az Észak-Magyarországi Autóipari Klaszter tagvállalatainak kiadványa, Kiadja: Észak-magyarországi Autóipari Klaszter Kft. 7-9. old. (2021. október).
- [5] Jármai Károly: *Cars and motorists of the future*, Publication of the North Hungarian Automotive Cluster, Kiadja: Észak-magyarországi Autóipari Klaszter Kft. 7-9. old. (2021. november).

# PROPÁN-PROPILEN ELEGY ELVÁLASZTÁSÁNAK VIZSGÁLATA VRC RENDSZERREL

## INVESTIGATION OF THE SEPARATION OF PROPANE- PROPYLENE MIXTURE WITH VRC SYSTEM

Kállai Viktória \*, Dr. Szepesi L. Gábor \*\*

### ABSTRACT

*In this study a propane-propylene separation is investigated with traditional distillation column and with vapor recompression column (VRC). It is a very energy-intensive process, mainly because the boiling points of the components differ only slightly.*

*The systems with the same parameters of the feed are investigated with Unisim Design® process simulation software with SRK equation of state. The results show that in case of the traditional and VRC system the quality and quantity of the products are the similar, but the energy stream of the VRC system is much lower than the traditional column's.*

*During the study not only the energy consumption but also the costs of the utility streams are calculated. The traditional distillation column includes a reboiler and a condenser, while the VRC system has energy streams from a compressor and a condenser.*

*The calculation results show that the cost of the utility streams used in the VRC system is 15.5% of the costs of the utility streams in the conventional system.*

### 1. BEVEZETÉS

A legtöbb vegyipari technológiában a kémiai reakciók mellett a termékek elválasztása a leggyakrabban alkalmazott művelet. Ezen folyamatokban az energia nagy része az elválasztási technológiák lejátszódásakor kerül felhasználásra. Több tanulmányban is kimutatták, hogy a vegyipar és a finomító ipar által felhasznált energia kb. 40-60%-a desztillációval történő szétválasztás megvalósításához szükséges. Habár a termodinamikai hatásfoka alacsony, még mindig a desztilláció a legelterjedtebben alkalmazott művelet különböző komponensek elválasztására. [1-3].

A hagyományos vagy egyszerű desztillációs rendszerek (amelyek egy betáplálással, fej- és fenéktermékkel, egy kondenzátorral és egy kiforrallóval rendelkeznek) a legelterjedtebbek, de gyakran nem ezek a leghatékonyabb kialakítások. A folyamatok energiahatékonyságának javítása kihívást jelent az ipar

számára, különösen a növekvő energiaköltségek és környezetvédelmi aggályok miatt [4].

A műveletekben résztvevő összetevők jellemzői alapján több desztillációs eljárást is kifejlesztettek. Ezek közül az egyik változat az ún. gőz rekompresziós kolonna (VRC – vapor recompression column) alkalmazása [4, 5]. Több tanulmányban is bemutatták, hogy ez a változat közeli forráspontú komponensek által alkotott elegyek esetén alkalmazható a legelőnyösebben. A VRC rendszerekben a kolonna fejjőzét olyan nyomásra komprimálják (kihasználva ezáltal a rendszer látens hőjét), amelyen elég magas a hőmérséklete ahhoz, hogy hőforrásként szolgáljon a kolonna alján távozó és visszavezetésre kerülő folyadékfázis elforrálásához [6].

Alcántara-Avila és szerzőtársai [7] propán-propilén elválasztó rendszerek energiafogyasztását vizsgálták többféle konfigurációval. Az eredményeik azt mutatták, hogy a VRC rendszerek energiafelhasználása 64%-kal kevesebb, mint a hagyományos, nagy nyomású oszlopoké.

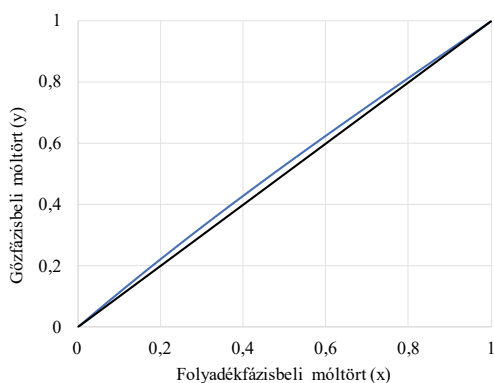
A nagy tisztaságú propilén a petrokémiai ipar nagyon fontos nyersanyaga. Alapanyaga többek között a polipropilénnek, kumolnak, akrilsavnak, propilén-oxidnak stb. A sokrétű felhasználása miatt fontos, hogy nagy mennyiségben és nagy tisztaságban elő tudják állítani [5, 8].

### 2. PROPÁN-PROPILEN KOMPONENSEK ELVÁLASZTÁSA

A propán és a propilén komponensek elválasztása egymástól különösen energiaigényes művelet, amely köszönhető annak, hogy 20 bar nyomáson a propán forráspontja 56,54°C, míg a propilén forráspontja 46,21°C. Az 1. ábrán látható a két komponens egyensúlyi diagramja 20 bar nyomáson, amelyen szintén látható, hogy az egyensúlyi diagram (x – y) közötti terület nagyon kicsi. Ebből arra lehet következtetni, hogy az egyes komponensek nagy tisztaságban történő elválasztásához sok fokozatra van szükség.

\* adjunktus, Miskolci Egyetem Energetikai és Vegyipari Gépészeti Intézet

\*\* egyetemi tanár, Miskolci Egyetem Energetikai és Vegyipari Gépészeti Intézet



1. ábra Propán-propilén elegy egyensúlyi diagramja 20 bar nyomáson

## 2.1. Hagyományos kolonna vizsgálata

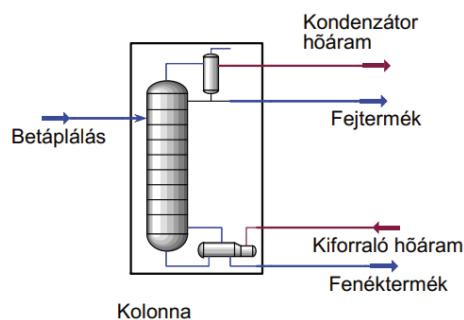
Jelen tanulmányban vizsgált propán-propilén elválasztó kolonna alapadatait egy korábbi tanulmányunkból [9] vettük át, amelyben a kolonna egyes paramétereinek érzékenységvizsgálatát végeztük el. A kolonnában 183 db szítatányér található és fentről lefelé számozva ezeket a 136. tányérra érkezik a betáplálás. A reflux arány értéke 16,4. A betáplálás paramétereit az 1. táblázat mutatja be.

1. táblázat A betáplálás paramétereit

Paraméter	Érték
Hőmérséklet [°C]	52,58
Nyomás [bar]	20,68
Móláram [kmol/h]	612,40
Propilén móltörtje	0,60
Propán móltörtje	0,40

A kolonnát Unisim Design® [10] folyamatszimulátor szoftverrel vizsgáltuk a Soave-Redlich-Kwong (SRK) [11-12] termodinamikai modell használatával. A hagyományos kolonna technológiai folyamatábráját

(PFD – Process flow diagram) Unisim Design® szoftverkörnyezetben a 2. ábra mutatja be.



2. ábra A hagyományos propán-propilén szétválasztó kolonna PFD-je

A 2. táblázatban láthatóak a fenéktermék és a fejtermék paramétereit a szimuláció lefuttatása után.

2. táblázat A hagyományos desztillációs rendszer fej- és fenéktermékének paramétereit

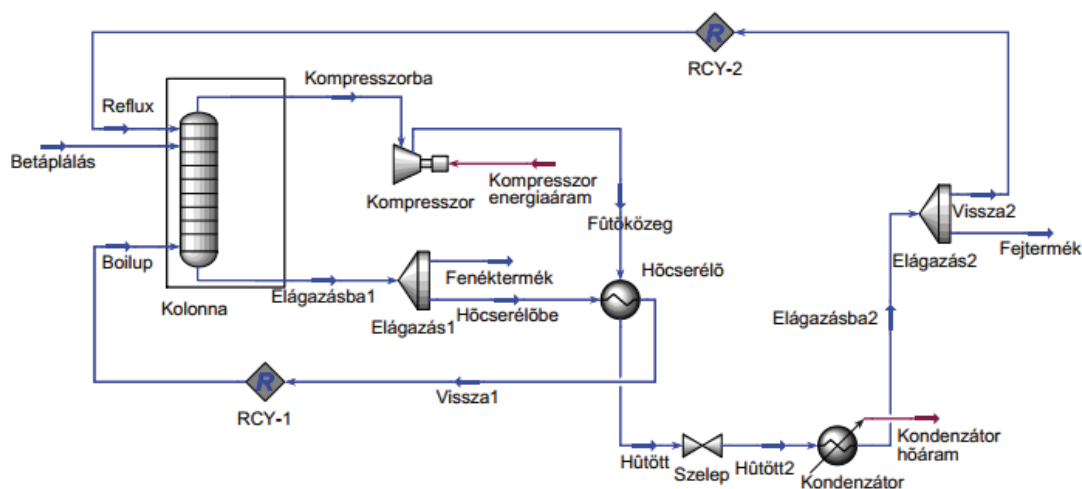
Paraméter	Fejtermék	Fenéktermék
Hőmérséklet [°C]	46,65	57,29
Nyomás [bar]	19,31	20,68
Móláram [kmol/h]	351,50	260,90
Propilén móltörtje	0,9895	0,0751
Propán móltörtje	0,0105	0,9249

A kondenzátor szükséges hőárama 20,75 MW, míg a kiforráló szükséges hőárama 18,74 MW.

## 2.2. A VRC desztillációs rendszer vizsgálata

A VRC rendszerben a betáplálás, a kolonna tányérjaira vonatkozó és a reflux arány paramétereit megegyeztek a hagyományos rendszerben vizsgáltakal.

A 3. ábra mutatja be a VRC rendszer technológiai folyamatábráját Unisim Desing® szoftverkörnyezetben.



3. ábra Propán-propilén szétválasztó VRC rendszer PFD-je



A 3. táblázatban a szimuláció lefuttatása után a VRC rendszerben kapott fej- és fenéktermék paraméterek láthatóak.

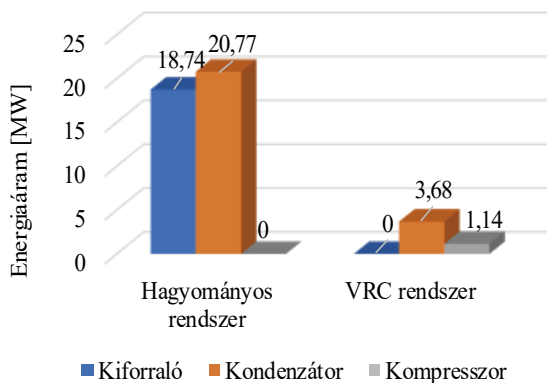
3. táblázat A VRC rendszer fej- és fenéktermékeinek paraméterei

Paraméter	Fejtermék	Fenéktermék
Hőmérséklet [°C]	46,67	57,38
Nyomás [bar]	19,31	20,68
Móláram [kmol/h]	356,30	255,4
Propilén móltörtje	0,9864	0,0672
Propán móltörtje	0,0136	0,9328

A kolonnából kilépő fejtőzt a kompresszor 25 bar nyomásra komprimálja, így a kompresszor energiaárama 1,14 MW, a kondenzátor hőárama pedig 3,68 MW.

### 3. A HAGYOMÁNYOS ÉS VRC RENDSZER SEGÉDÁRAMAINAK KÖLTSÉGE

A desztillációs rendszerek energiafogyasztásának összehasonlítását mutatja be a 4. ábra.



4. ábra Az energiaáramok összehasonlítása a vizsgált rendszerekben

A kondenzátor hűtőközege 1 bar nyomású hűtővíz volt, amely tömegáramának meghatározása az (1) összefüggéssel történik, azaz a rendszer belső energiájának megváltozását leíró összefüggéssel.

$$\dot{m}_{\text{hűtővíz}} = \frac{Q_{\text{kondenzátor}}}{c_{\text{hűtővíz}} \cdot \Delta T} \quad (1)$$

ahol  $\dot{m}_{\text{hűtővíz}}$  a hűtővíz tömegárama [kg/s],  $Q_{\text{kondenzátor}}$  a kondenzátor hőárama [kW],  $c_{\text{hűtővíz}}$  a hűtővíz középhőmérsékletén vett fajhő [kJ/(kg·K)],  $\Delta T$  a hűtővíz be- és kilépő oldalának hőmérsékletkülönbsége [K].

A kiforraló fűtőközege telített állapotú, 6,9 bar nyomású vízgőz volt, amely tömegáramának meghatározása a (2) összefüggéssel történik.

$$\dot{m}_{\text{gőz}} = \frac{Q_{\text{kiforraló}}}{r} \quad (2)$$

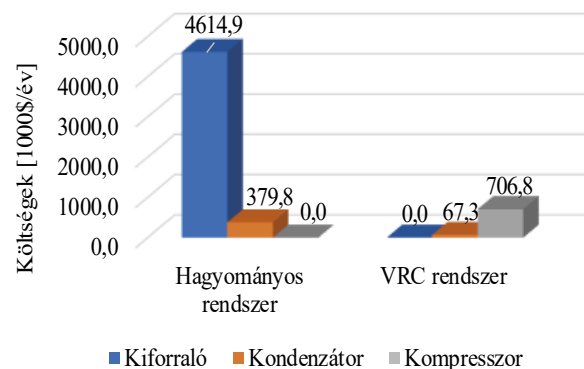
ahol  $\dot{m}_{\text{gőz}}$  a fűtőgőz tömegárama [kg/s],  $Q_{\text{kiforraló}}$  a kiforraló hőárama [kW],  $r$  a párolgáshő [kJ/kg].

A 4. táblázat a különböző segédáramok egységárait foglalja össze Kazemi és szerzőtársai tanulmánya alapján [1].

4. táblázat A segédáramok egységárai [1]

Segédáram	Egységár
Hűtővíz (\$/1000 kg)	0,032
Fűtőgőz (\$/1000 kg)	17,7
Villamos energia (\$/kWh)	0,0775

Az (1) és a (2) összefüggések alkalmazásával, valamint a 4. táblázatban szereplő egységárakkal és évi 8000 órát figyelembevéve meghatározhatóak az egyes segédáramok költségei \$-ban egy évre vonatkozóan. A kapott eredmények az 5. ábrán láthatóak.



5. ábra A segédáramok költségeinek összehasonlítása a vizsgált rendszerekben

A hagyományos desztillációs rendszerben a segédáramok költsége összesen 4 994 723 \$/év, míg a VRC rendszerben 774 091 \$/év.

### 4. EREDMÉNYEK ÖSSZEGZÉSE

A tanulmányban propán-propilén szétválasztó hagyományos desztillációs és VRC rendszereket vizsgáltunk energiafelhasználás szempontjából Unisim Design® folyamatszimulátor szoftver segítségével. A vizsgálat során a folyamat megfelelő minőségben történő

lejátszódásához szükséges segédáramok mennyisége és árai is meghatározásra kerültek.

Az eredményekből látható, hogy hagyományos és VRC rendszerrel nagyon hasonló mennyiségű és minőségű termékek adódnak a szimulációs számítások során.

A hagyományos kolonnával rendelkező esetben a kondenzátor és a kiforráló hőáramából és a segédáramok üzemi paramétereinek ismeretében meghatározható azok szükséges tömegárama. Ezután az egységárak ismeretében kiszámolhatóak a költségeik.

A VRC rendszer esetén pedig a kondenzátor hőáramából meghatározható a szükséges hűtővíz mennyisége, továbbá a kompresszor energiaáramának ismeretében, szintén az egységárak figyelembevételével számíthatóak a segédáramok költségei.

A bemutatott költségszámítások nem fedik le a teljes költségeit a vizsgált rendszereknek, csak a segédáramok vonatkozásában történt a vizsgálatuk. A VRC rendszer beszerzési és telepítési költségei nagyobbak a hagyományos desztillációs oszlopétól. Jelen tanulmány nem terjed ki ezek számítására.

A segédáramok költségeinek számítási eredményeiből megállapítható, hogy a VRC rendszerben alkalmazott segédáramok költsége 15,5%-a a hagyományos rendszerben lévő segédáramok költségeinek.

## 5. IRODALOM

- [1] KAZEMI A., MEHRABANI-ZEINABAD A., BEHESHTI M.: *Distillation without hot utilities; development of novel distillation configurations for energy and costs saving for separation of propylene/propane mixture*, Chemical Engineering & Processing: Process Intensification, 123, (2018), pp. 158-167., <https://doi.org/10.1016/j.cep.2017.10.027>
- [2] WAHEED M., ONI A., ADEJUYIGBE S., ADEWUMI B., FADARE D.: *Performance enhancement of vapor recompression heat pump*, Applied Energy 114 (2014), pp. 69–79., <https://doi.org/10.1016/j.apenergy.2013.09.024>
- [3] GAO X., CHEM J., MA Z., YANG L.: *Simulation and optimization of distillation processes for separating a close-boiling mixture of n-butanol and isobutanol*, Industrial & Engineering Chemistry Research, Vol. 53, No. 37, (2014), pp. 14440-14445, <https://doi.org/10.1021/ie502695x>
- [4] FELBAB N., PATEL B., EL-HALWAGI M., HILDEBRANDT D., GLASSER D.: *Vapor recompression for efficient distillation: 1. A new synthesis perspective on standard configurations*, AIChE Journal, Vol. 59, (2013), pp. 2977-2992, DOI 10.1002/aic.14070
- [5] NAVARRO-AMORÓS M. A., RUIZ-FEMENIA R., CABALLERO J. A.: *A new technique for recovering energy in thermally coupled distillation using vapor recompression cycles*, AIChE Journal, Vol. 59, No. 10, (2013), pp. 3767-3781, <https://doi.org/10.1002/aic.14137>
- [6] ANAND A., KUMAR V., KAISTHA N.: *Vapor recompression C<sub>3</sub> splitter: Design and control*, IFAC PapersOnLine, Vol. 51, No. 1, (2020), pp. 117-122, 10.1016/j.ifacol.2020.06.020
- [7] ALCÁNTARA-AVILA, J. R., GÓMEZ-CASTRO, F. I., SEGOVIA-HERNÁNDEZ, J. G., SOTOWA, K.-I., HORIKAWA, T.: *Optimal design of cryogenic distillation columns with side heat pumps for the propylene/propane separation*. Chemical Engineering and Processing: Process Intensification, Vol. 82, (2014) pp. 112–122. doi:10.1016/j.cep.2014.06.006
- [8] AITANI A., M.: *Propylene production*, Encycl. Chem Process, (2006), pp. 2461-2466
- [9] KÁLLAI V., SZEPESI L. G.: *Propane/propylene separation's examination with simulation*, MultiScience - XXXII. microCAD International Multidisciplinary Scientific Conference, (2018), ISBN 978-963-358-162-9
- [10] UNISIM® Design User Guide, "User Guide.", 2009
- [11] JAUBERT, J. N., PRIVAT, R.: *Relationship between the binary interaction parameters (kij) of the Peng-Robinson and those of the Soave-Redlich-Kwong equations of state: Application to the definition of the PR2SRK model*, Fluid Phase Equilibrium, Vol. 295, No. 1, (2010), pp. 26-37., <https://doi.org/10.1016/j.fluid.2010.03.037>
- [12] PU X., CAO R., LIU Y., HAO Y., JIANG W., WU L., BAI Z.: *Precise correlation of propylene-propane system and its analysis of relative volatility*, Fluid Phase Equilibria, Vol. 473, (2018), pp.192-200, <https://doi.org/10.1016/j.fluid.2018.06.016>

# A FESZÜLTÉS ÉS ÁRAM HARMONIKUS TORZÍTÁSOK, AZ IEEE 519-2022 SZABVÁNY

## VOLTAGE AND CURRENT HARMONIC DISTORTIONS, IEEE 519-2022 STANDARD

*Kovács Attila \**, *Somogyiné Dr. Molnár Judit \*\**, *Dr. Jármái Károly \*\*\**

### ABSTRACT

*The paper aims to present the possible effects of harmonic distortions and the practical application of the IEEE 519-2022 standard, primarily in industrial facilities. However, several papers have already been published regarding harmonic disturbances, including only a theoretical approach. Therefore, we would like to present the difference between current and voltage harmonic disturbances and their effects in an industrial environment, the significance of specific limit values of the standard, as well as what new concepts have been introduced.*

szabványok a lakossági hálózatra csatlakoztatott, fázisonként 16 Ampernél nagyobb, de legfeljebb 75 Amper áramfelvételű eszközökre vonatkoznak, 230 Voltos feszültség szinten. Egy másik, az IEC 61000-3-6 szabvány a középfeszültség (KÖF), a magasfeszültség (NAF) és az extra magas (UHV) feszültségű hálózatokhoz csatlakoztatott berendezések harmonikus kibocsátásának kiértékelési eljárásait mutatja be [3]. Ezek a torzítási határértékek a feszültségekre vonatkoznak, mindkét IEC szabvány (61000-3-2 és 61000-3-12) feszültségharmonikus határértékeket ad meg. Az IEE 519-2022 [4] szabvány viszont már a berendezések telepítéséhez ajánl megengedett maximális harmonikus torzítási értékeket.

### 1. BEVEZETÉS

A villamos energia rendszerekben gyakorlatilag minden mindennel összefügg, így alkotnak egy komplex rendszert. A villamos energia minősége hatással lehet az egyes villamos fogyasztókra, azok működését nagyban befolyásolhatja. Ezért az energia minőségével kapcsolatos elemzéseknek, kutatásoknak és szabványalkotásoknak nagy a jelentősége. Különösen, ha figyelembe vesszük az egyre nagyobb minőségi elvárásokat, nem csak a szünetmentes ellátással, hanem a hálózatra csatlakoztatott berendezéseink, eszközeink üzembiztonságát befolyásoló tényezők csökkentésével kapcsolatban is.

A következő fejezetekben bemutatásra kerülnek a feszültség és az áramharmonikus torzítások és azok hatásai közötti különbségek, illetve a villamos energiarendszerek felharmonikusával kapcsolatos különböző IEEE és IEC szabványok. Az energiarendszer harmonikus torzítási szintjének szabályozására vonatkozó IEC szabványok két kategóriába sorolhatók. Az IEC 61000-3-2 [1] és 61000-3-12 [2] szabványok a harmonikus kibocsátásra vonatkozó határértékeket adnak meg berendezések esetében, de ezen értékek a laboratóriumban történő vizsgálatra vonatkoznak, tehát meg a hálózatra csatlakoztatásuk előtt értendőek. Ezek a

### 2. AZ ÁRAM ÉS FESZÜLTÉS HARMONIKUSOK KÖZÖTTI KÜLÖNBBSÉGEK

A felharmonikusokról szóló szakirodalom viszonylag keveset foglalkozik az áram- és feszültségharmonikusok közötti különbséggel. Pedig az áram- és feszültségharmonikusok összefüggenek, de a hatásuk a hálózatra és berendezésekre különböző. Ebben a fejezetben bemutatjuk, mi a különbség a feszültség és áram harmonikusok között.

Vizsgáljuk meg az áramtorzítás lehetséges hatásait. A nemlineáris terhelések működéséből adódó áramfelvétel torzítja az áram szinuszos hullámformáját, az áramtorzítás közvetlen hatása egy ipari létesítményben egy közös csatlakozási ponton (Point of Common Coupling - PCC) belül a többi, csatlakoztatott berendezésekre minimális, hiszen a harmonikus áramok nem tudnak más berendezésekbe injektálódni, csak magát a harmonikusokat előállító nemlineáris terhelésekbe folynak be, így azokra hatnak. Tehát az áramharmonikusok nem befolyásolják a közös csatlakozási pontra (PCC) csatlakozott többi lineáris berendezés terhelését. Ami természetesen akkor igaz, ha vezeték impedancia elég kicsi ahhoz (merev hálózat), hogy ne torzuljon észrevehetően a feszültség.

\* PhD hallgató, Miskolci Egyetem, Gépészmérnöki és Informatikai Kar, Fizikai és Elektrotechnikai Intézet, Elektrotechnikai és Elektronikai Intézeti Tanszék

\*\* Egyetemi docens, Miskolci Egyetem, Gépészmérnöki és Informatikai Kar, Fizikai és Elektrotechnikai Intézet, Elektrotechnikai és Elektronikai Intézeti Tanszék

\*\*\* Egyetemi tanár, Miskolci Egyetem, Energetikai és Vegyipari Gépészeti Intézet, Vegyipari Gépészeti Intézeti Tanszék

Viszont az áramtorzulás hatása jelentős lehet a villamosenergia elosztórendszerekre, mert a rendszerben folyó megnövekedett áram miatt az egy transzformátorkörön folyó megengedett áramerősség a transzformátor teljesítményétől függően korlátozva van. Gyakorlati példával élve, egy 36kV/400V feszültségátviteli, 3fázisú, 1,6MVA villamos teljesítményű transzformátor szekunder oldali maximális árama 2200 A lehet, de minél több felharmonikus áram terheli, annál kisebb alapharmonikus áramot tud biztosítani. Mivel a harmonikus áram nem ad hasznos teljesítményt, annak jelenléte csökkenti a csatlakoztatható terhelések lehetséges összteljesítményét. A harmonikus áramok hatására, ahogyan távolodunk a harmonikusok forrásától - a növekvő impedancia miatt - az eredő harmonikus feszültségek egyre nagyobbak lesznek. Tehát a harmonikus áramok átfolynak a hálózat impedanciáin, ami nagyobb alapharmonikusra vetített amplitúdójú harmonikus áramok esetén, nagyobb amplitúdójú harmonikus feszültségeket eredményez. Az alapharmonikus feszültség effektív értéke csökken, a harmonikus feszültségek és a Teljes Harmonikus Torzítás (THD) értéke megnövekszik. Mi is az a Teljes Harmonikus Torzítás? A legelterjedtebb torzítás mutatók az egyedi és a teljes harmonikus torzítás. Az (1) egyenlet megadja az adott harmonikus feszültség amplitúdójának az arányát az alapharmonikus nagyságához viszonyítva. A (2) egyenlet a Teljes Harmonikus Torzítást (THD) írja le, azaz az összes jelenlévő harmonikus feszültség effektív értékeinek az összegét viszonyítja az alapharmonikus feszültség effektív értékéhez. Az egyenletekből egyszerű számolásokkal meghatározhatóak az egyes torzítások értékei. Az alapharmonikus (50Hz) feszültség hatására jön létre az alapharmonikus (50Hz) áram, ezzel ellentétben a felharmonikus feszültséget a felharmonikus áram hozza létre. Ezt nevezik az impedancia ellentétes hatásának a feszültségre. Az áram-hullámalak torzítás egyik kimutatott hatása a villamos hálózatokon a vezeték és transzformátor túlmelegedések, a másik pedig az feszültség hullámalak torzulása. Ennek a feszültség hullámalak torzításnak a villamos elosztórendszerre minimális hatása van, de az áram hullámalak torzítással ellentétben az ipari létesítmény egyik területén generált harmonikus feszültségek megjelennek az adott létesítményen belüli közös erősáramú villamos elosztósíneken. Ha egy nemlineáris terhelésen mérve a feszültség jelalak torzulása jelentős, az még nem jelenti azt, hogy a teljes közös csatlakozási ponthoz (PCC) tartozó villamos hálózaton is nagy lesz. A torzítás annál kisebb lesz minél közelebb van az erősáramú sínrendszer mért pontja a betáplálást adó transzformátor kapcsaihoz. De amennyiben a transzformátor szekunder kapcsainál van a feszültség hullámalak torzulása, akkor az áthaladhat a transzformátorra csatlakoztatott teljes erősáramú

sínhálózaton, és megjelenhet a torzítás kiindulópontjától távol lévő berendezésekben is.

$$D_h = \frac{U_h}{U_1} \quad (1)$$

$$THD_U = \frac{\sqrt{\sum_{h=2}^{\infty} U_h^2}}{U_1} \quad (2)$$

ahol,

$U_h$  =  $h$ -edik rendszámú felharmonikus feszültség effektív értéke,

$U_1$  = alapharmonikus feszültség effektív értéke,

$D_h$  = egyedi harmonikus torzítás,

$THD_U$  = teljes harmonikus torzítás.

### 3. AZ IEEE 519-2022 SZABVÁNY

A szabványok vizsgálatokor különbséget kell tenni az áramszolgáltató villamosenergia elosztó hálózatára vonatkozó, az úgynevezett lakossági hálózatra csatlakoztatott eszközök, berendezések és az ipari létesítmények belső villamos hálózatára ajánlott maximálisan megengedett feszültség és áramtorzítási értékek között. Az MSZ EN 61000-3-12, vagy IEC 61000-3-12 szabványokat egy termék laboratóriumi körülmények közötti vizsgálatára kell alkalmazni, míg az IEEE 519-2022 szabvány a berendezések telepítéséhez ajánl megengedett maximális harmonikus torzítási értékeket. Áramharmonikusok esetében az IEEE 519 szabvány alkotói úgy döntöttek, hogy attól függően korlátozzák az áram harmonikusok nagyságát, hogy mekkora teljesítményű a feszültségforrás. Ez logikus, hiszen egy nagy villamos teljesítményű hálózat sokkal nagyobb mértékben képes az áram harmonikusok hatását elnyomni anélkül, hogy az a feszültségét befolyásolná, mint egy alacsonyabb teljesítményű hálózat. Az áram harmonikus határértékek létrehozásának a célja az volt, hogy korlátozzák az egyes fogyasztók harmonikus injektálását a hálózatba azért, hogy azok ne okozzanak elfogadhatatlan feszültség szinuszhullám torzulást [5]. Az IEEE 519 szabvány a harmonikusok rendenkénti torzításának és az áram-igény szerinti harmonikus torzítás (Total Current Demand Distortion – TDD) határértékeit határozza meg, nem pedig a teljes harmonikus torzítást (THD). A lehetséges maximális THD értékeket csak a feszültség esetében adja meg és annak nagyságát a közös csatlakozási pont (Point of Common Coupling - PCC) feszültségszintjétől teszi függővé. Lényeges különbség, hogy az IEEE 519 szabványban a feszültségharmonikusok határértékei minden frekvencián állandóak, míg az IEC 519-ben a feszültségharmonikusok megengedett nagysága a frekvenciával csökken. Az IEEE 519-2022 szabvány többek között két követelményt támaszt a harmonikusokkal szemben, az abszolút maximális

feszültség torzítást (Total Harmonics Distortion - THD), vagyis a  $THD_U$ , valamint a változó maximális teljes áram-igény szerinti harmonikus torzítás (Total Current Demand Distortion – TDD). Előbbi esetében az 1. táblázatban, míg utóbbinál a 2. táblázatban láthatjuk a vonatkozó határértékeket. A TDD a közös villamos hálózati csatlakozási pont (Point of Common Coupling – PCC) zárlati áramának ( $I_{SC}$ ) és csatlakoztatott eszköz terhelő áramának ( $I_L$ ) arányától függ. Ezzel különbséget teszünk, hogy az egyes berendezések által termelt áram-harmonikusok, milyen hatással vannak a hálózatra. Ugyanis a kisebb áramfelvételű fogyasztók által termelt felharmonikusok a nagyfogyasztókhoz képest kevésbé tudják befolyásolni a hálózaton villamos energia minőségét. A szabványban megengedett TDD értékek az adott közös csatlakozási pontra (PCC) vonatkoznak, amely az erősáramú betáplálási pont és a csatlakoztatott berendezések közötti csatlakozást biztosítja és bármilyen feszültségszinten alkalmazható. Ipari körülmények között a PCC a saját villamos hálózat, vagy villamos elosztórendszer belső pontjának tekintendő. Az IEEE 519-2022 abban különbözik az IEEE 519 eredeti szándékától, hogy az utóbbi csak az áramszolgáltató és a fogyasztó közötti csatlakozási pontot vette figyelembe. Ezzel ellentétben az IEEE 519-2022 már lehetővé teszi a belső villamos hálózat több csatlakozási pontra (PCC) való felosztását. Így egy nagyméretű ipari létesítményben több, különböző erősáramú, megszakítóval védett közös csatlakoztatási pontokra lehet külön-külön alkalmazni a szabvány határértékeit.

1. táblázat. IEEE 519-2022 szabvány szerint lehetséges feszültség torzítási határértékek.

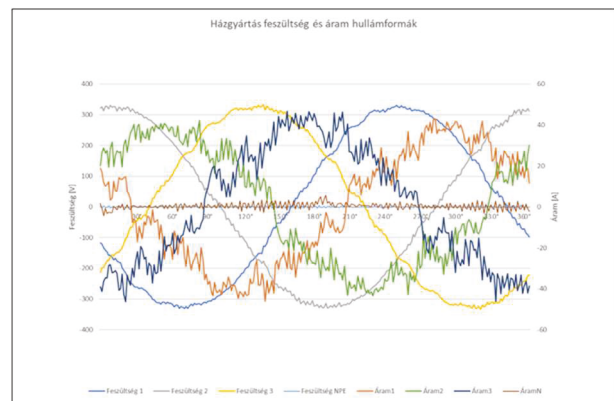
Villamos elosztósínek feszültsége (%)	Harmonikus rendenkénti egyéni torzítás (%)	Teljes harmonikus torzítás THD (%)
$V \leq 1.0 \text{ kV}$	5.0	8.0
$1 \text{ kV} < V \leq 69 \text{ kV}$	3.0	5.0
$69 \text{ kV} < V \leq 161 \text{ kV}$	1.5	2.5
$161 \text{ kV} < V$	1.0	1.5*

\*A nagyfeszültségű rendszereknél a THD 2,0%-ig megengedett, ha azt egy nagyfeszültségű egyenáramú (High-Voltage Direct Current – HVDC) terminál okozza és melynek hatásait a hálózat azon pontjain csillapították, ahová majd a jövőbeni felhasználók csatlakozhatnak.

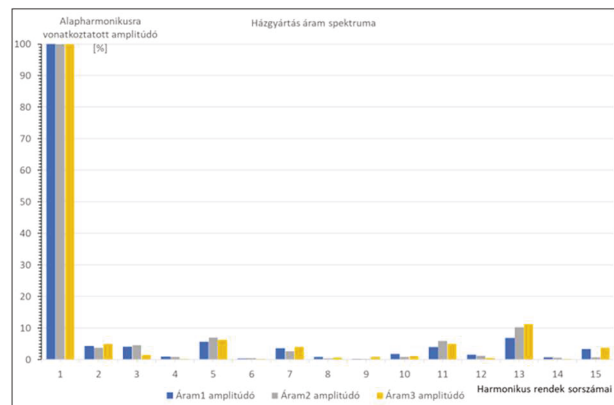
2. táblázat. IEEE 519-2022 szabvány szerint lehetséges áramtorzítási határértékek 120V-tól 69kV-ig.

$I_{SC}/I_L$	Harmonikus határértékek rendek szerint [%]	Harmonikus határértékek rendek szerint [%]	Harmonikus határértékek rendek szerint [%]	Harmonikus határértékek rendek szerint [%]	Harmonikus határértékek rendek szerint [%]	Teljes áram-igény szerinti harmonikus torzítás [%]
	$2 \leq h < 11$	$11 \leq h < 17$	$17 \leq h < 23$	$23 \leq h < 35$	$35 \leq h \leq 50$	TDD
<20	4.0	2.0	1.5	0.6	0.3	5.0
20<50	7.0	3.5	2.5	1.0	0.5	8.0
50<100	10.0	4.5	4.0	1.5	0.7	12.0
100<1000	12.0	5.5	5.0	2.0	1.0	15.0
>1000	15.0	7.0	6.0	2.5	1.4	20.0

A következőkben egy ipari példát mutatunk be az IEEE 519-2022 szabvány alkalmazására. Egy hagyományos gyár egyik gyártóberendezését vizsgáltuk, a méréseket kiterhelt közeli állapotban végeztük. Az 1. ábra alapján megállapíthatjuk, hogy a feszültség szinuszhullámainak torzulása nem, de az áramé már jelentősnek tekinthető. A gyártóberendezés közös csatlakozási ponton (PCC) mért teljes áram harmonikus torzítása  $THD=17,30 \%$  volt. Az IEEE 519-2022 szabvány az áram teljes harmonikus torzításának megengedett maximális értékét a teljes áram-igény szerinti harmonikus torzítás, a TDD értékével adja meg, amely a közös villamos hálózati csatlakozási pont, a PCC zárlati áramának ( $I_{SC}$ ) és az adott eszköz terhelő áramának ( $I_L$ ) arányától függ. Ez az arány most  $630A / 28,2A=22,3$ , ami  $20 < 50$ , tehát a 2. táblázat szerint a teljes áram-igény szerinti harmonikus torzítás mértéke 8% lehetne. Ha megvizsgáljuk a 2. ábrán lévő áramok spektrumát, akkor észrevehető, hogy az ötödik és tizenegyedik felharmonikusok értéke meghaladja a 2. táblázatban szereplő, a szabvány által lehetséges 4%-ot, illetve jelentősnek mondható a tizenharmadik rend esetében a 10,28%, hiszen ez a táblázat szerint megengedett 2%-os érték, több mint ötszöröse.

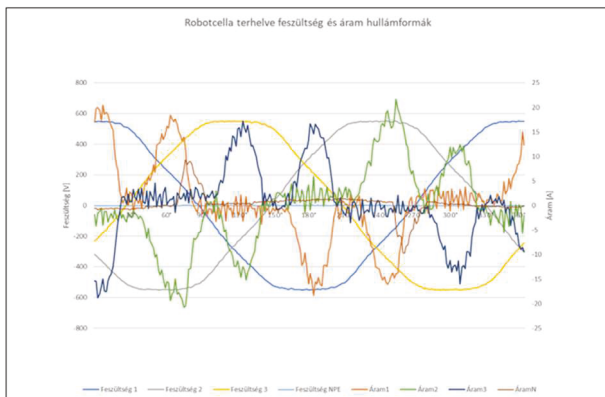


1. ábra. Gyártó berendezés torzított feszültség és áramhullámformák saját mérés alapján.

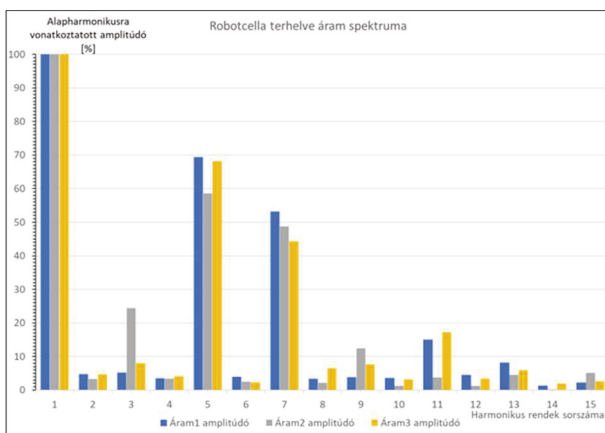


2. ábra. Gyártó berendezés áramhullámformájának harmonikus áramamplitúdó összetevői saját mérés alapján.

Egy másik példa az IEEE 519-2022 szabvány alkalmazására, egy ipari robot cella. A mért feszültség és áramhullámformákat a 3. ábra szemlélteti. Itt is elmondható, hogy a feszültség szinuszos, de az áram szinuszos már jelentős mértékben torzult. A 4. ábra szemlélteti az áram spektrumát, ami alapján az egyes harmonikusok torzítási értékeit olvashatjuk le. A robot cellának a közös csatlakozási ponton (PCC) mért teljes áram harmonikus torzítása THD=99,19%. Ebben az esetben is az áram teljes harmonikus torzításának megengedett maximális értékét a teljes áram-igény szerinti harmonikus torzítás, a TDD értéke adja meg. A közös villamos hálózati csatlakozás Pont (PCC) zárlati árama  $I_{SC}=800A$ , a robot cella terhelő árama  $I_L=8,3A$ . A keresett arány  $800A / 8,3A=96,38$ . Az IEEE 519-2022 szabvány által javasolt megengedett legnagyobb teljes áram-igény szerinti harmonikus torzítás (TDD) 12%. Ezért a THD=99% a megengedett érték több mint nyolcszorosa. Vizsgáljuk meg itt is a harmonikus határértékeket rendek szerint. A 96,38 arányszám alapján 2-11. 10%, 11-17 rendszámig pedig 4,5% a megengedett amplitúdó. Ezeket a határértéket minden páratlan harmonikus rend esetében többszörösen túllépjük. Az 5. harmonikus (250Hz) 69,31%, a 7. (350Hz) 53,15%, a 9. (450Hz) 14,94%, de még a 15. (750Hz) is 5,17%.



3. ábra: Robotcella torzított feszültség és áramhullámformák saját mérés alapján.



4. ábra: Robotcella áram-hullámformájának harmonikus áram-amplitúdó összetevői saját mérés alapján.

### 3. ÖSSZEFOGLALÁS

A cikkben az áram és feszültség harmonikusok közötti különbségek bemutatásának a célja az volt, hogy igazoljuk az áram- és feszültségharmonikusok közötti különbségeket, melyik milyen hatással van a villamos energia minőségére és ezt a hálózat mely pontján fejt ki. Bemutattuk, hogy az áram- és feszültségharmonikusok egymással összefüggenek, de a hatásaik a hálózatra és a berendezésekre különbözőek lesznek. Megvizsgáltuk azt is, hogy ipari létesítményekben milyen szabványok alkalmazhatóak a maximálisan megengedett alapharmonikusra vonatkoztatott amplitúdók meghatározására. Természetesen az IEE 519-2022 szabványban is ajánlások vannak. Későbbi kutatásaink célja, hogy ipari berendezéseken végzett tesztek, mérések alapján igazoljuk ezeknek a határértékeknek a helyességét. Ennek érdekében egy változtatható terhelésű (mivel a harmonikus injektálás függ a terheléstől), nagyteljesítményű, nagy harmonikus áramokat injektáló nem lineáris berendezéssel közös PCC csatlakozási pontra kapcsolt eszköz paramétereit fogjuk vizsgálni. Azt szeretnénk megfigyelni, ha változtatjuk az egyes áramharmonikusok alapharmonikusra (50Hz) vonatkoztatott amplitúdójának nagyságát, akkor ennek függvényében hogyan változik meg egy kapcsolóüzemű tápegység, vagy egy inverter kimeneti feszültsége.

### 6. IRODALOM

- [1] UNE EN IEC 61000-3-2:2019/A1:2021 <https://www.en-standard.eu/search/?q=IEC+61000-3-2> (2024.02.16.)
- [2] IEC 61000-3-12:2011+AMD1:2021 CSV <https://webstore.iec.ch/publication/69084> (2024.02.16.)
- [3] McGranaghan, M., Beaulieu, G., Update on IEC 61000-3-6: Harmonic Emission Limits for Customers Connected to MV, HV, and EHV, 21-24 May 2006 <https://ieeexplore.ieee.org/document/1668668> (2024.02.16.)
- [4] IEEE 519-2022, IEEE Standard for Harmonic Control in Electric Power Systems <https://standards.ieee.org/ieee/519/10677/> (2024.02.16.)
- [5] Lowenstein, M. Z., Harmonic Current and Voltage Distortion, 2002 <https://www.ecmweb.com/content/article/20887165/harmonic-current-and-voltage-distortion> (2024.02.16.)

# ÍVBEN FUTÓ VASÚTI KERÉKPÁR ENERGIADISSZIPÁCIÓS VIZSGÁLATA

## ON THE INVESTIGATION INTO A RAILWAY WHEELSET RUNNING IN CURVES BY ENERGY DISSIPATION

M. Szűcs Máté \*, Dr. Zábori Zoltán \*\*

### KIVONAT

*Tanulmányunk egy ívben szabadon futó vasúti kerékpár ívellenállásának elemzésével foglalkozik numerikus dinamikai szimulációs módszert alapul véve. Az ívellenállást a kerék-sín érintkezésnél létrejövő kúszási/súrlódási erők munkájának kiszámítása útján határoztuk meg. A környezeti hatásoktól függetlenített, egyszerűsített kerékpármodell lehetővé teszi az ívellenállás alakulásának és jellegének meghatározását a két vizsgált paraméter, a kerékpár haladási sebessége és a pályaivsugár függvényében.*

### ABSTRACT

*This study concerns the curve resistance analysis of a single railway wheelset running in a curve based on numerical dynamic simulation. The curve resistance can be computed by determining the creep/friction forces generated in the wheel-rail contact. The simplified model, decoupled from environmental effects, allows the evaluation of the feature of the curve resistance force as a function of the two parameters considered over the speed of the wheelset and the curve radius.*

### 1. BEVEZETÉS

A vasúti jármű futása során fellépő menetellenállás-erők egy jelentős része a pálya-jármű, azon belül is a kerék-sín kapcsolatban keletkezik. Ezek az erők megjelennek mind egyenesben futás, mind pedig ívben haladás során, azonban a gyakorlati tapasztalat rávilágít arra, hogy e két különböző üzemiállapot eltérő menetellenállás-erőt eredményez. Könnyen belátható, hogy minden egymással érintkező szerkezeti elem elmozdulása súrlódóerőt generál, amely végső soron energiadisszipációként értelmezhető a vontatási energia szempontjából. Ez a veszteség a jármű főmozgására fordított energiából származik. Ismeretes továbbá, hogy az ívben haladó kerékpár futófelületének sajátosságaként az ívben kívül futó, illetve belül futó kerék szögsebessége közel azonos (és csak a kerékpártengely torziós merevségétől függően térhetnek

el). Ha tisztán futófelületi érintkezés mellett történik a kerékpár ívben haladása, akkor is a külső, illetve belső sinszálon futó kerék eltérő úthossz befutása mellett, üzemiállapottól függő mértékben mikrocúszással, illetve makrocúszással képes a pályaivben haladni [12].

A tisztán kúpos futófelületű kereket alapul véve meghatározható a kerékpár azon keresztirányú kitérése, amely mellett a csúszásmentes gördülés megvalósulhat. Ennek modellezésére alkalmas egy olyan, elvben végtelen hosszú kettős kúpfelületű merev testszerű modell (*dicone*), amely lehetővé teszi a kerékpár egyensúlyi (csúszásmentes) gördülési helyzetéhez tartozó keresztirányú kitérésének meghatározását. A vasúti kerékpár esetében azonban a kerékpár keresztirányú kitérésének korlátot szab a sínnek a nyomkarimával való érintkezése, így adott üzemiállapotban (elsősorban a kerékpár futási sebessége, illetve a pályaivsugár értéke függvényében) csúszásmentes gördülés állapota csak speciális esetekben teljesülhet, ezért ívben nagyobb energiadisszipáció várható.

Tapasztalat szerint megfelelő túleléléssel ellátott, kellően nagy ívsugarú pálya és megfelelő haladási sebesség mellett a kerék csak a futófelületen érintkezik a sínrel. Azonban bármely (például forgalmi) okból előállhat olyan kétpontos érintkezés úgy az ívben külső, mint a belső sinszálon futó kerék esetében, amely az ívben futás teljes idejében vagy annak egy részén nyomkarima érintkezéssel jár. Ez pedig megnövekedett súrlódóerőhöz és energiadisszipáció kialakulásához vezethet.

Az alkalmazott szimulációs módszer végrehajtása során egy szabadon futó, állandó sebességgel és szögsebességgel haladó, tisztán kúpos profilú, nyomkarimával rendelkező vasúti kerékpár dinamikai viselkedését szimuláljuk számítógépes modellezés segítségével, ami lehetővé teszi a kerékpár-mozgás dinamikai folyamatainak tanulmányozását. Az elemzés során meghatározzuk a kerék-sín kapcsolatban keletkező kúszási- és súrlódóerők munkáját, amelyből következtethetünk az ívben haladás során disszipált energia értékére. Az így nyert eredményekből az ívben futó kerékpár megnövekedett ellenállására vonatkozóan

\* doktorandusz, Budapesti Műszaki és Gazdaságtudományi Egyetem, Vasúti Járművek és Járműrendszeranalízis Tanszék

\*\* tudományos főmunkatárs, Budapesti Műszaki és Gazdaságtudományi Egyetem, Vasúti Járművek és Járműrendszeranalízis Tanszék

vonhatunk le következtetést az ívellenállás-erő kialakulásának és paraméterfüggésének nagyságára és jellegére vonatkozóan.

## 2. A VIZSGÁLAT CÉLJA

A vasúti jármű ívellenállása számos hatás eredőjeként jelenik meg, amelyek a kerék-sín (pálya-jármű) kapcsolatból, továbbá a járműszerkevény rugalmas és disszipatív felfüggesztési rendszerében megnyilvánuló-, valamint az ütköző-és vonókészülék súrlódó elemein jelentkező energiadisszipációból tevődnek össze. A vasúti jármű ívben haladása dinamikai folyamatainak elemzése során itt egy szabadon futó vasúti kerékpár ívben futását vizsgáljuk, ily módon a kerék-sín kapcsolatban keletkező, az egyenesben futáshoz képest megnövekedett disszipáció jellegét határozzuk meg, miközben a jármű felépítmény, illetve a szomszédos járművek hatásait leválasztjuk.

A fajlagos ívellenállás értékének kiszámítására szolgáló főbb ismert összefüggéseket az első táblázat tartalmazza. [1]-[5] A fajlagos ellenállásérték súlyegységre vonatkozó  $N/kN$  mértékegységgel szerepel.

1. táblázat: Ívellenállás meghatározására szolgáló különféle összefüggések

Összefüggés szerzője	Összefüggés	Ssz.
Röckl	$\frac{650}{R - 55}$	(I)
Protopapadakis	$\frac{103,4a + 316,8b}{R}$	(II)
Parodi	$1000 \frac{\mu_s}{R} (b + \frac{a^2}{2} + 2b^2)$	(III)
Astakhov	$\frac{100}{R} + 1,5 \tau $	(IV)
Schramm	$\frac{160a + 162}{R}$	(V)

A táblázatban  $R$  az ívsugár,  $a$  a tengelytávolság,  $b$  a futókörtávolság fele,  $h$  a külső sínszál túlemelése,  $g$  a nehézségi gyorsulás,  $\mu_s$  a súrlódási tényező a kerék-sín kapcsolatban és  $\tau$  a kompenzálatlan oldalgyorsulás:

$$\tau = \frac{v^2}{R} - \frac{h}{2b} g.$$

A leggyakoribb alak  $\frac{c}{R}$  vagy  $\frac{c}{R-R_{min}}$ , valamint adott ívsugár tartományokra különböző  $c$ ,  $R$  és  $R_{min}$  értékekkel [6]. Az összefüggések egy része kísérletekre alapozott és a mérések java az 1850-es és 1960-as évek közötti időszakból származik [(I) és (IV)], másik része pedig kvázistatikus szemléletű elméleti megközelítés eredménye az 1930-as és az 1960-as évek környékéről [(II), (III) és (V)].

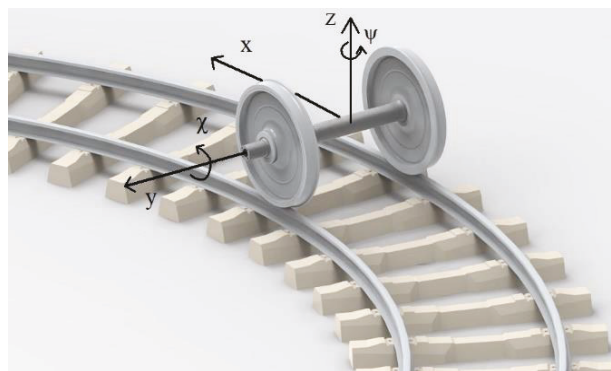
Előbbiekre jellemző, hogy alapvetően az ívsugártól függő értéket adnak a fajlagos ívellenállásra, esetlegesen sebességfüggő taggal kiegészítve az összefüggést, ahol a sebességfüggő tag a kompenzálatlan oldalgyorsulást ( $\tau$ ) jelenti, tehát paraméterei: a haladási sebesség, az ívsugár, a túlemelés és a futókörtávolság.

Az elméleti megközelítéssel kapott összefüggésekben a paraméterek rendszerint az ívsugár mellett a tengelytávolság, a futókörtávolság, valamint a nyomkarimán és futófelületen lévő erőkapcsolati tényezők értékei. Ha bizonyos paraméterek állandók, adódik egy egy paraméteres (ívsugár) vagy egy több paraméteres képlet.

Az elmúlt években a próbafutások, a próbapadokon végzett kísérletek, valamint a többletdinamikai szoftverek szimulációinak eredményeit is rendszerint a gyakorlatban alkalmazott  $\frac{c}{R}$  vagy  $\frac{c}{R-R_{min}}$  alakra hozták a szerzők. [7]-[9] Az ütköző-vonókészülékben ébredő erők ívellenállást befolyásoló hatását is vizsgálták számítógépes szimulációkkal. [10]

A vizsgálatunk célja, hogy pontosabb képet kapjunk egyetlen vasúti kerékpár ívben haladása során keletkező erőkről, azok jellegéről és a befolyásoló paramétereiről, végül az ellenálláserőről.

A táblázatban ismertetett összefüggések a gyakorlat számára többé-kevésbé kielégítő pontossággal szolgáltatják az ívellenállás értékét, ugyanakkor kvázistatikus szemléletet tükröznek. Tapasztalatunk szerint az ívellenállás-erő az ívben haladás során nem csak állandó értékű lehet, hanem időben változó erőhatásként is megnyilvánulhat.



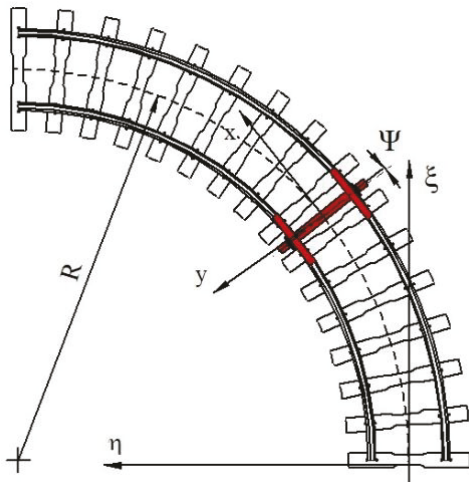
1. ábra Szabadon futó kerékpár az ívben

## 3. A DINAMIKAI MODEL

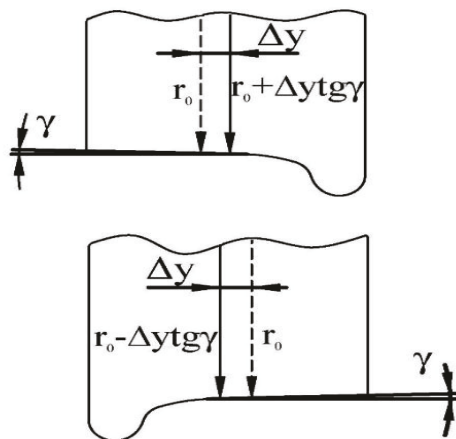
A dinamikai szimuláció során egy szabadon gördülő vasúti kerékpár merev testszerű modelljét tekintjük, amely egy kereszt- és függőleges irányban merev alátámasztású vágányon gördül. A kerékpár hosszirányban ( $x$ ) és keresztirányban ( $y$ ,  $\Delta y$ ) szabadon elmozdulhat, a forgástengely ( $\chi$ ) körül és a kerékpár tömegközéppontján áthaladó függőleges tengely ( $\psi$ )



körül is szabadon elfordulhat, így egy négy szabadságfokú dinamikai modellt vizsgálunk. A számítási eljárás során a kerékprofilokat tisztán kúposnak tekintjük. (1-3. ábra)



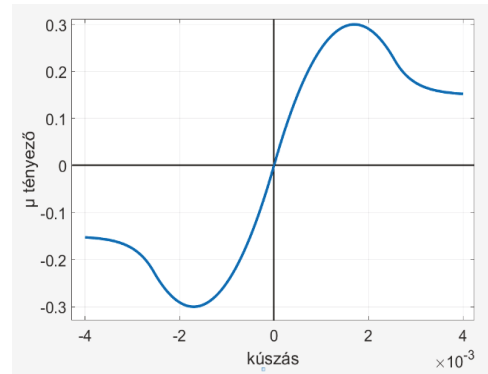
2. ábra: A kerékpár elhelyezkedése az ívben



3. ábra: A kerék geometriája

A dinamikai modell felállításakor arra törekedtünk, hogy a lehető legtöbb kölcsönhatás leválasztásával tisztán a kerék-sín kapcsolatból származó menetellenállás erőt határozzuk meg ívben futó kerékpár esetére.

A kúszási erőt  $\mu$  erőkapcsolati tényező és az érintkezési felületre merőleges, normál erő szorzataként számítottuk, ahol az erőkapcsolati tényező kúszástól való függését a [11] szerint modelleztük, és a fűrkúszási nyomatékot elhanyagoltuk. A Kalker-féle elméletet felhasználva a  $\mu(v)$  erőkapcsolati tényező függvény kezdeti meredekségét a gördülő kapcsolat érintkezési felületét közelítő kontaktellipszis féltengetelyhosszai függvényeként kezeltük. (4. ábra)

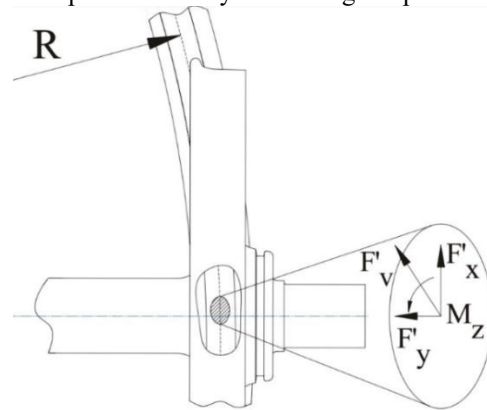


4. ábra: Az erőkapcsolati tényező kúszás függése

### 3.1. A keréktalp-sín kapcsolatban ébredő erők

Első lépésben felírjuk a kerék-sín kapcsolatban keletkező erőket. (5. ábra) Ehhez meg kell határozni a kerék-sín érintkezési helyén a kúszások értékeit.

Felírhatók a kerék-sín kapcsolatban keletkező kúszások hosszirányban a külső, illetve a belső érintkezési helyén. Ennek érdekében kiszámítjuk az érintkezési pontban érvényes sebességkomponenseket.



5. ábra: Erők és nyomaték az érintkezési ellipszisben

A kerékpár érintő irányú, haladási sebességéből származó sebességkomponensek ( $v'$ ) a külső (o index) és a belső (i index) keréken:

$$v'_o = \frac{\dot{x}}{R + \Delta y} \cdot (R + b) \quad \text{és} \quad v'_i = \frac{\dot{x}}{R - \Delta y} \cdot (R - b) \quad (1)$$

A kerék- és sínprofil miatt a  $\Delta y$  keresztirányú kitéréstől függően az érintkezési pont helye  $b \pm \Delta y$ .

A függőleges z tengely körüli szögelfordulásból származó sebességkomponensek ( $v''$ ):

$$v''_o = +\dot{\psi} \cdot (b + \Delta y) \quad \text{és} \quad v''_i = -\dot{\psi} \cdot (b - \Delta y) \quad (2)$$

A kerékpár saját, vízszintes y tengelye körüli szögelfordulásából származó sebességkomponensek ( $v'''$ ):

$$v'''_o = -\dot{\chi} \cdot r_o \cdot \cos \psi \quad \text{és} \quad v'''_i = -\dot{\chi} \cdot r_i \cdot \cos \psi \quad (3)$$

$$\text{ahol } r_o = r_o - \Delta y \cdot \text{tg } \gamma \quad \text{és} \quad r_i = r_o + \Delta y \cdot \text{tg } \gamma.$$

A hosszirányú kúszás az egyes sebességkomponensek összegeként adódik a sebességgel történő osztást követően:

$$v_{xo} = (v_o' + v_o'' + v_o''') \cdot \frac{1}{v_o} \quad (4)$$

$$v_{xi} = (v_i' + v_i'' + v_i''') \cdot \frac{1}{v_o} \quad (5)$$

A keresztirányú kúszásokat az alábbi összefüggések jelenítik meg:

$$v_{yo} = (\dot{y} - r_o \cdot \dot{\chi} \cdot \sin\psi + (b + \Delta y) \cdot \dot{\psi} \cdot \sin\psi) \cdot \frac{1}{v_o} \quad (6)$$

$$v_{yi} = (\dot{y} - r_i \cdot \dot{\chi} \cdot \sin\psi - (b - \Delta y) \cdot \dot{\psi} \cdot \sin\psi) \cdot \frac{1}{v_o} \quad (7)$$

A kúszásokat az alábbi vektorokba foglaljuk:

$$\underline{v}_o = [v_{xo}, v_{yo}]^T \text{ és } \underline{v}_i = [v_{xi}, v_{yi}]^T \quad (8)$$

Az erőkapcsolati tényezők meghatározásához képezzük az eredő kúszásokat:

$$v_{eo} = \sqrt{v_{xo}^2 + v_{yo}^2} \text{ és } v_{ei} = \sqrt{v_{xi}^2 + v_{yi}^2} \quad (9)$$

A kúszási erőket a [11] alapján a Kalker-féle nemlineáris elmélet szerint határoztuk meg. A (9) képlet szerinti  $v_{eo,i}$  eredő kúszásokhoz tartozó  $\mu_{eo,i}$  erőkapcsolati tényezőt a [12] szerint számítottuk, melyhez adottnak tekintettük a maximális erőkapcsolati tényezőt ( $\mu_0$ ) és a végtelen kúszáshoz tartozó erőkapcsolati tényezőt ( $\mu_\infty$ ).

Az így kapott  $\mu_{eo,i}$  erőkapcsolati tényezőket a kúszások arányában szétosztjuk:

$$\mu_{xo,i} = \frac{\mu_{eo,i}}{v_{eo,i}} \cdot v_{xo,i} \quad (10)$$

$$\mu_{yo,i} = \frac{\mu_{eo,i}}{v_{eo,i}} \cdot v_{yo,i} \quad (11)$$

Az érintkezési felületre ható normális irányú erők  $Q_o$  és  $Q_i$  futófelületre jutó kerékterhelésekből a  $\gamma$  futófelület félkúpszögével számíthatók:

$$N_{1o} = \frac{Q_o}{\cos\gamma} \text{ és } N_{1i} = \frac{Q_i}{\cos\gamma} \quad (12)$$

A mindenkor kúszási erők a normálerők és az erőkapcsolati tényezők szorzataként adódnak:

$$F_{xo,i} = N_{1o,i} \cdot \mu_{xo,i} \text{ és } F_{yo,i} = N_{1o,i} \cdot \mu_{yo,i} \quad (13)$$

A továbbiakban képezzük a kontakt felületen ébredő tangenciális irányú erők vektorát a külső és a belső keréktalpon:

$$\underline{F}_o(t, \underline{v}_o, Q_o, R, v_o) = [F_{xo}, F_{yo}] \quad (14)$$

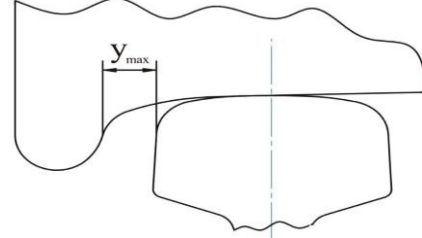
$$\underline{F}_i(t, \underline{v}_i, Q_i, R, v_o) = [F_{xi}, F_{yi}] \quad (15)$$

Végül a keréktalp-sín kapcsolatban disszipáló energiáram, mint teljesítmény az előbbi vektorok (14)-(15) és a hozzájuk tartozó sebességek skaláris szorzataként adódik:

$$P_T(t) = (\underline{F}_o \cdot \underline{v}_o + \underline{F}_i \cdot \underline{v}_i) \cdot v_o \quad (16)$$

### 3.2. A nyomkarima érintkezés modellje

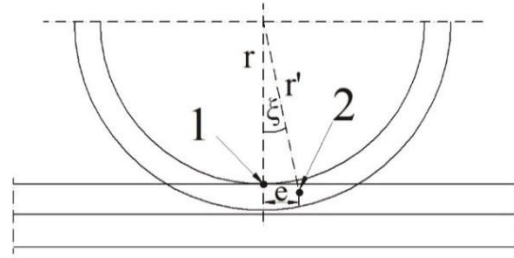
A számításhoz mindig kétpontos érintkezést feltételeztünk, ha a nyomkarima érintkezik a sínfejjel. Az érintkezés két pontja a keréktalpon és a nyomkarimán helyezkedik el.



6. ábra: A nyomjáték középhelyzetben

Az egyszerűsített modellben a nyomkarima érintkezés akkor áll elő, amikor a keresztirányú kitérés eléri az előre definiált nyomjáték felét ( $y_{max}$ ). (6. ábra)

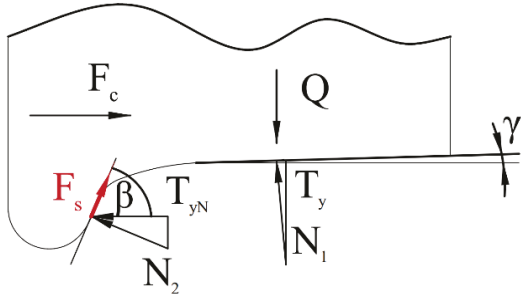
Az általunk feltételezett egyszerűsített profil esetében a keréksugár növekedés értékét ( $r'$ ) gyakorlati megfontolás alapján 14 mm-nek választottuk, feltételezve, hogy mindig ugyanakkora az „előzék” ( $e$ ) nagysága. (7. ábra) Az érintkező felületek közötti normális irányú erőt lineáris rugalmas kapcsolattal modelleztük a Hertz-féle elmélet szerint.



7. ábra: A keréktalp (1) és nyomkarima érintkezési pontjai (2)

A nyomkarimán ébredő érintkezési felületre merőleges irányú erő közelítő meghatározása során abból az egyszerűsítő feltételből indultunk ki, hogy a kerékpárra ható keresztirányú erőt nyomkarima érintkezés esetén a nyomkarimán és a futófelületen ébredő normális irányú erő, valamint a nyomkarimán ébredő súrlódóerő ( $F_s$ ) keresztirányú komponense egyensúlyozza. Ezzel megegyező módon a függőleges kerékterhelést a két ponton ébredő normálerő és a nyomkarimán ébredő súrlódóerő függőleges irányú komponense egyensúlyozza. (8. ábra)

Tételezzük fel továbbá, hogy az egyszerűsített kerékprofil nyomkarimáján létrejövő érintkezés síkja  $\beta$  szöget zár be a vízszintessel (x-y sík). Az alábbiakban a külső oldali kerék esetére szerepelnek az egyenletek.



8. ábra: A két pontos érintkezés esetén ébredő erők

A nyomkarima érintkezés elhelyezkedéséből adódóan mindig makrocúszás lép fel az érintkezési pontban, ezért állandó értékű  $\mu_N$  erőkapcsolati tényezőt használtunk a nyomkarimán.

A kerékpár, mint merev test keresztirányú kitérése  $\Delta y$ , melyből a geometria és a nyomkarima kapcsolatban lévő  $s_H$  Hertz-rugó merevsége ismeretében számítható a normális irányú erő a nyomkarimán:

$$N_{2o} = s_H \cdot (y_{max} - \Delta y) \cdot H(y_{max} - \Delta y) \cdot \sin\beta \quad (17)$$

ahol  $H$  a Heaviside-féle egységugrás függvényt jelöli.

A függőleges erők egyensúlyából adódik a keréktalpon létrejövő normális irányú erő:

$$N_{1o} = \frac{Q_o - N_{2o} \cdot \cos\beta - F_s \cdot \sin\beta}{\cos\gamma} \quad (18)$$

ahol  $F_s = N_{2o} \cdot \mu_N$  a súrlódó erő a nyomkarimán.

Fenti összefüggésekből az is látható, hogy normális irányú erő akkor jelentkezik, ha a kerékpár kitérés negatív, azaz a külső sínszálnál a sínfej felé irányuló, és abszolút értékben nagyobb  $y_{max}$ -nál; ellenkező esetben megszűnik a mechanikai érintkezés a nyomkarimán, ezért ott nem ébred normális irányú erő.

A nyomkarimán ébredő súrlódóerő hosszirányban:

$$F_{xNo} = F_{so} \cdot \cos\xi, \quad (19)$$

ahol  $\sin\xi = e/r'$  (7. ábra).

A nyomkarimán működő csúszási sebesség értéke hosszirányban, mely az érintkezési pont elhelyezkedése miatt közelítőleg a teljes csúszással egyenlő, a következőként számítható:

$$v_{xNo} = \left( \frac{\dot{x}}{R - y_{max}} \cdot (R + b - y_{max}) + \dot{\psi} \cdot (b - y_{max}) - \dot{\chi} \cdot (r') \cdot \cos\psi \right) \cdot \frac{1}{v_0} \approx v_{No} \quad (20)$$

A külső kerék nyomkarima érintkezése esetén a nyomkarima-sínfej érintkezési felületén disszipált teljesítmény:

$$P_{No}(t) = F_{so} \cdot v_{No} \cdot v_0 \quad (21)$$

Hasonló módon számítható a teljesítmény a belső kerék nyomkarima érintkezése esetén is.

### 3.3. Mozgásegyenletek

A szabadon futó kerékpár mozgásegyenleteinek felírásához szükség van a kerékpárra ható erőkre és nyomatékokra. Tekintettel arra, hogy ívben a kerékpárhoz kötött mozgó koordinátarendszer nem inerciarendszer, ezért meg kell határozni a tehetetlenségi erőket. Az ívből sugárirányban kifelé ható tömegelő definíció szerint az alábbi összefüggés szerint számítható:

$$\underline{F}_c = -m \cdot \underline{\omega} \times (\underline{\omega} \times \underline{r}) \quad (22)$$

amelyet a kerékpárra alkalmazva skalárként az alábbi képlet ír le, figyelembe véve, hogy a kerékpár tömegközéppontja  $\Delta y$  keresztirányú kitéréssel  $R - \Delta y$  sugáron fut:

$$F_c = -m \cdot (R - \Delta y) \cdot \left( \frac{\dot{x}}{R - \Delta y} \right)^2 = -m \cdot \frac{\dot{x}^2}{R - \Delta y} \quad (23)$$

További, az ívben haladó merev testre működő erő a Coriolis erő, mivel a kerékpár haladás közben sugárirányú elmozdulást szenved. A Coriolis erő általánosan:

$$\underline{F}_{Cor} = -2 \cdot m \cdot \underline{\omega} \times \underline{v} \quad (24)$$

Alkalmazva a kerékpár mozgására, ahol az  $\underline{\omega}$  a kerékpár ívbenfutási szögsebességének és a  $\underline{v}$  a kerékpár keresztirányú kitérés sebességének felel meg, skaláris formába átírva az

$$F_{Cor} = -2 \cdot m \cdot \frac{\dot{x}}{R - \Delta y} \cdot \dot{y} \quad (25)$$

összefüggéshez jutunk, ahol az  $F_{Cor}$  a pálya érintőjének irányába mutat, pozitív  $\dot{y}$  esetén a mozgást akadályozó irányban.

A futófelületen a normális irányú erők keresztirányú komponense a külső és belső oldalon:

$$T_{yo} = N_{1o} \cdot \sin\gamma \text{ és } T_{yi} = -N_{1i} \cdot \sin\gamma \quad (26)$$

A nyomkarimán ébredő normálerő keresztirányú komponense, valamint a súrlódó erő keresztirányú komponense:

$$T_{yN} = N_{2o,i} \cdot \sin\beta \text{ és } F_{yN} = -F_{so,i} \cdot \cos\beta \quad (27)$$

Fentiek alapján a szabadon futó kerékpár mozgásegyenletei:

$$m \cdot \ddot{x} = F_{xo} + F_{xi} + F_{xN} + F_{Cor} \quad (28)$$

$$\Theta_y \cdot \ddot{\chi} = -F_{xo} \cdot r_o - F_{xi} \cdot r_i - F_{xN} \cdot r' \quad (29)$$

$$m \cdot \ddot{y} = +F_{yo} + F_{yi} + F_c + T_{yo} + T_{yi} + T_{yN} + F_{yN} \quad (30)$$

$$\Theta_z \cdot \ddot{\psi} = M_{zxo} + M_{zxi} + M_{zN} + T_{yN} \cdot e + F_{yN} \cdot e \quad (31)$$

ahol

$$M_{zxi} = -F_{xi} \cdot (b - \Delta y) \text{ és } M_{zxo} = F_{xo} \cdot (b + \Delta y) \quad (32)$$

és

$$M_{zN} = -F_{xN} \cdot (b - y_{max} - y_N) \quad (33)$$

Az  $y_N$  a sínfej keresztirányú méretének fele. Tovább írva a  $\underline{q}$  állapotvektor a

$$\underline{q} = [x \ \chi \ y \ \psi]^T \quad (34)$$

alakot nyeri. Az  $\underline{M}$  tömegmátrix:

$$\underline{M} = \langle m \ \theta_y \ m \ \theta_z \rangle \quad (35)$$

Valamint a (28-31) mozgásegyenletek jobb oldalán szereplő eredő mennyiségeket az  $\underline{F}$  állapotfüggő belső erők és nyomatékok vektorába foglalva:

$$\underline{F}(\underline{q}, \dot{\underline{q}}, R, \mu(v), \underline{Q}, \underline{c}, t) \quad (36)$$

ahol  $\underline{c}$  a rendszer geometriai paramétereit tartalmazó vektor:

$$\underline{c} = \underline{c}(b, r_0, \gamma, \beta) \quad (37)$$

Az előbbiekkkel a modellt leíró másodrendű nemlineáris differenciálegyenlet-rendszer:

$$\ddot{\underline{q}} = \underline{M}^{-1} \cdot \underline{F}(\underline{q}, \dot{\underline{q}}, R, \mu(v), \underline{Q}, \underline{c}, t) \quad (38)$$

$\underline{Q}$  a függőleges kerékterhelés vektora, eleme a külső és a belső kerékterhelés ( $Q_o, Q_i$ ).

A fenti differenciálegyenlet-rendszer megoldását numerikusan állítjuk elő a MATLAB program segítségével, felhasználva a beépített differenciálegyenlet-rendszer megoldó rutint.

### 3.4. A kerék-sín kapcsolatban disszipáló energia meghatározása

A disszipált munka értékét egy adott  $T$  időtartamú futást követően határozhatjuk meg, figyelembe véve az összes olyan kölcsönhatást, mely a rendszerből energiát vezet el. Feltehetjük, hogy a kerék-sín kapcsolatban keletkező disszipált teljesítmény az állandó futófelületi, illetve alkalomszerűen az egyik vagy másik nyomkarima érintkezéséből származik. Nyomkarimán disszipált teljesítmény csak akkor áll fenn, ha a nyomkarimán ébredő  $N_2$  normális irányú erő nagyobb, mint nulla. A (16) és (21) egyenletek összegeként kapjuk az összes disszipált teljesítményt:

$$P(t) = P_T(t) + P_N(t) \quad (39)$$

Adott  $t$  időtartam során a kerék-sín kapcsolatban disszipált teljesítmény munkáját a

$$W(t) = \int_0^t (P_T(\tau) + P_N(\tau)) d\tau \quad (40)$$

integrálösszeg adja meg. A továbbiakban a  $W$  energiadisszipáció értékét egységnyi ívhosszra és egységnyi súlyerőre kívánjuk meghatározni.

A fenti összefüggéssel egy elegendően hosszú időtartam alatt, elegendően hosszú út megtétele esetén

kiszámított munkához meghatározható egy olyan, állandó nagyságú erő, amelynek az adott útvonalon értelmezett munkája éppen akkora, mint a fentiekben kiszámított munka:

$$W = \int_0^s F_W(s) ds = \int_0^T (P_T(\tau) + P_N(\tau)) d\tau \quad (41)$$

Mindezek alapján az adott pályaszakaszon értelmezhető ívellenállás-erő az

$$F_W = \frac{W}{\int_0^T \dot{x}(t) dt} \quad (42)$$

összefüggéssel határozható meg. A fenti összefüggés tartalmazza továbbá az ellenállás-erő függését a választott paramétereiktől:

$$F_W = F_W(R, v_0, Q_o, Q_i) \quad (43)$$

Ezt a teljes kerékpár  $Q$  kerékterhelésével osztva az ívellenállás fajlagos értékét kapjuk ( $N/kN$ ):

$$f(R, v_0) = \frac{1}{Q} \cdot F_W(R, v_0, Q_o, Q_i) \quad (44)$$

A (44) képletben a fajlagos ellenállásérték a kerékpárra ható teljes ellenállásérték ívben, tehát nem az egyenes pályán haladás esetén tapasztalható ellenálláson felüli érték.

### 3.5. A szimulációs számítás

A vizsgálat alapját 16 különböző ívsugarú pályán történő futtatás képezte 250-1500 méteres ívsugarú intervallumban. A sebességtartomány 10-100 km/h volt 5 km/h-s felosztással és azzal a megkötéssel, hogy a kerékpár legnagyobb megengedett oldalgyorsulása  $0,75 \text{ m/s}^2$  volt. (9. ábra)

		250 m	300 m	350 m	400 m	450 m	500 m	600 m	700 m	800 m	900 m	1000 m	1100 m	1200 m	1300 m	1400 m	1500 m
45		x															
50	x	x															
55	x	x	x														
60	x	x	x	x													
65	x	x	x	x	x												
70	x	x	x	x	x	x											
75	x	x	x	x	x	x	x										
80	x	x	x	x	x	x	x	x									
85	x	x	x	x	x	x	x	x	x								
90	x	x	x	x	x	x	x	x	x	x							
95	x	x	x	x	x	x	x	x	x	x	x						
100	x	x	x	x	x	x	x	x	x	x	x	x					

9. ábra: A vizsgált paramétertartományok

Az egyes ívsugarakon eltérő sebességgel haladó kerékpár szimulációs ideje változó volt annak megfelelően, hogy a kerékpár keresztirányú kitérése állandósult vagy periodikus volt. A disszipációk összegzése a futtatás kezdetén létrejövő tranzienis jelenségek lecsengése után kezdődött. Jelen vizsgálatban a kerékpár haladási sebességét ( $\dot{x}$ ) és

szögsebességét ( $\dot{\chi}$ ) rögzítettük, így adott sebesség értékekhez tartozóan kaptuk az ellenállásért.

A szimuláció paramétereit a 2. táblázat tartalmazza.

2. táblázat: A szimuláció paramétereit

Paraméter	Érték	Mértékegys.
Futókörtávolság ( $2b$ )	1,5	m
Keréksugár ( $r_0$ )	0,42	m
Kerékpár tömege	1568	kg
Tehetlenségi ny. ( $\theta_y$ )	168	kgm <sup>2</sup>
Tehetlenségi ny. ( $\theta_z$ )	568	kgm <sup>2</sup>
Hertz-rugómerevség ( $s_H$ )	4,5	MN/m
Futófelület félkúpszöge ( $\gamma$ )	1/20	rad
Nyomkarima félkúpszöge ( $\beta$ )	70	°

#### 4. SZIMULÁCIÓS EREDMÉNYEK

A kerékpár mozgását először egyenes pályán vizsgáltuk. A geometriából származtatott, Klingel által meghatározott összefüggés alapján a szinuszfutás hullámhossza 15,76 méterre adódik, amivel összhangban volt a modell mozgásának hullámhossza (15,78 méter). A kis eltérés az eltérő megközelítési következménye: Klingel tisztán csak a geometriát veszi alapul; azonban a szimulációban a kúszási és tehetlenségi erők szerepet játszanak a mozgásban [13,14]. A szakirodalom szerint a felfüggesztés nélküli kerékpár mindig instabil, noha a kúszási erők csillapítóként működnek az energiadiSSIPáló hatásukkal, ezért létezik egy kis sebességtartomány, ahol a kerékpár mégis stabil. A modellünk ennek megfelelően viselkedett: alacsony sebességen, 10 km/h alatt csökkenő amplitúdójú szinuszfutással haladt (1 mm kezdeti kitérés esetén).

Ezt követően a kerékpár ívben történő futását vizsgáltuk, melynek célja a (44) egyenletben meghatározott ívellenállás kiszámítása volt a pályaisugár ( $R$ ) és a haladási sebesség ( $v_0$ ) függvényében. Az ívsugár függvényében a szokásos, ívsugár növekedésével monoton csökkenő reciprok ( $\frac{c}{R}$ ) jelleg helyett három szakaszt lehet megfigyelni:

1)  $R = 250$  m -  $450$  m között az ívsugár növekedésével csökken az ívellenállás.

2)  $R = 450$  m -  $600/700$  m (a sebességtől függően) között az ívsugár növekedésével átmeneti növekvő ívellenállás tapasztalható.

3)  $R = 600/700$  m felett szintén csökken az ívellenállás az ívsugár növekedésével.

Az eltérő jellegre az ad magyarázatot, hogy az  $R = 700$  m környékén a keréktalpi erőkapcsolati tényező eléri maximumát, majd az ívsugár csökkenésével együtt járó keréktalpi csúszás további növekedésével

ugyancsak csökkenni kezd, ami kisebb keréktalpon jelentkező energiadiSSIPációt eredményez.

$R = 450$  m körül az erőkapcsolati tényező eléri a csúszáshoz tartozó legkisebb értéket, ennél kisebb ívsugarak esetén már nem csökken tovább, így az ívsugár további csökkenésével a folyamatosan növekedő, nyomkarima-érintkezésből származó veszteség fogja meghatározni az ívellenállás jellegét.

A kerékpár haladási sebességének hatása az ívellenállásra különböző ívekben más és más módon jelentkezett, de a fő tendencia a sebesség növekedésével növekvő ívellenállás volt, ami az 1. táblázat (IV) összefüggésével van összhangban:

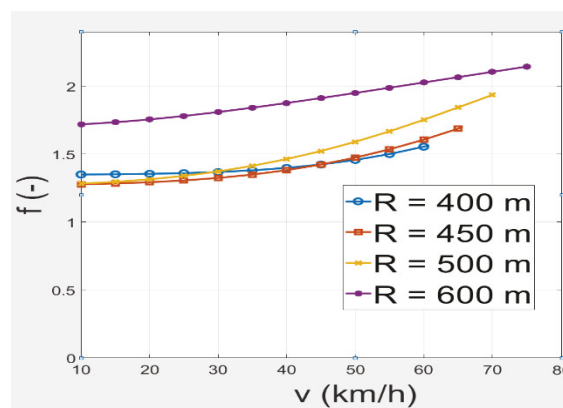
1)  $R = 250$  m esetén növekvő kerékpársebesség mellett csökkent az ívellenállás.

2)  $R = 300-350$  m, valamint  $1000-1200$  m pályaisugár esetén eleinte növekvő kerékpársebesség csökkenő ívellenállást eredményezett, bizonyos sebességek fölött viszont ezzel ellentétes tendenciát tapasztaltunk.

Az 1) és 2) eset azzal magyarázható, hogy a kerékpársebességgel arányosan növekszik a nyomkarimán ébredő, az érintkezési felületi normális irányába mutató erő, melynek az „előzék” miatt a kerékpár ívben történő befordítását segítő nyomatéka van. Az ívellenállás tekintetében ez a jelenség két, egymással ellentétes hatást mutatott: a nyomkarimán nagyobb, a keréktalpon kisebb energiadiSSIPáció adódott.

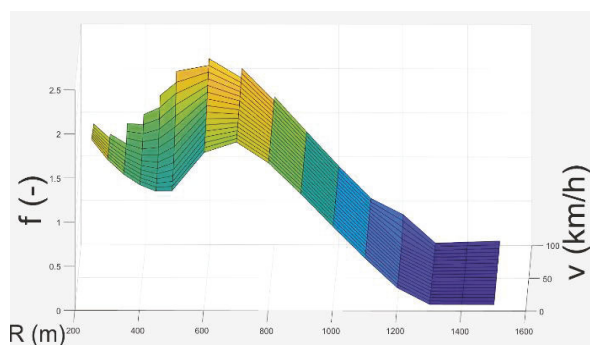
Meg kell jegyezni, hogy ez a jelenség elhanyagolható mértékben befolyásolta az ívellenállást, mindössze néhány százalékos csökkenést eredményezett.

3) A további esetekben a sebességgel arányosan növekedett az ívellenállás a pályaisugártól függően különböző mértékben. A kerékpár-sebességtől függő legnagyobb mértékű változás az  $R = 400-600$  m-es pályaisugár tartományban volt megfigyelhető, itt 18-51 %-kal növekedett az ívellenállás. (10. ábra) Ennél nagyobb sugarú ívekben a maximális keresztirányú gyorsulásra előírt feltételből származó sebességhatár miatt a nyomkarimán ébredő erő megváltozása kisebb mértékű.



10. ábra A sebességfüggés ( $R = 400-600$  m)

A két változó függvényében kapott fajlagos ellenállásértékeket a 11. ábrán látható jellegfelület összegezi.



11. ábra A jellegfelület

Az  $R = 1300$  m az az ívsugár, ahol a kerékpár kúpos futófelületéből adódóan a nyomjáték kimerülése nélkül, azaz csak futófelületi érintkezés mellett képes haladni az ívben. Nyomkarima érintkezés ennél nagyobb sugarú ívekben csak az említett instabil futás és a sebesség növekedése miatt egyre nagyobb, sugárirányban kifelé mutató tömegerő miatt, periodikusan jelentkezett. Az ebben az esetben kapott ellenállásérték nagyságrendileg kisebb volt az állandó nyomkarima érintkezéssel történő haladásnál tapasztaltakhoz képest.

## 5. ÖSSZEFOGLALÁS

A tanulmány célja egy környezetéből kiemelt vasúti kerékpár ívben haladásának vizsgálata volt a kerék-sín kapcsolatban disszipált munka és az ebből származtatható ívellenállás meghatározására. Az eredmények többféle tendenciát mutatnak. A numerikus szimuláció során kapott eredmények alapján alapvetően az előzetes elvárásoknak megfelelően az ívsugárral fordítottan arányosan változott az ívellenállás, azonban a kerék-sín kapcsolatban lévő nemlinearitás miatt egy tartományban ezzel ellentétes viselkedés volt megfigyelhető.

Az ívellenállás paramétereiktől való függésének mélyebb megismerésének céljából további vizsgálati lehetőségek:

- valós kerék és sín profil használata;
- a kerékpár a szabad mozgását korlátozó hosszirányú-, illetve keresztirányú rugalmas kerékpárbekötés alkalmazása;
- ívellenállás numerikus szimuláción alapuló vizsgálata teljes járműmodell, valamint a környező járművekből származó erők figyelembe vételével;
- adott jármű típus esetén kutatás tárgya lehet továbbá az eltérő kopottságú kerék és sínprofilok használatának következménye, valamint a dinamikai szimuláció lehetőségeit kihasználva a különböző minőségű, azaz más-más gerjesztéssel bíró pálya hatásának elemzése.

## 6. IRODALOM

- [1] RÖCKL A.: Die Versuche der bayer. Staatseisenbahn über die Widerstände der Eisenbahnfahrzeuge bei ihrer Bewegung in den Gleisen, *Zeitschrift für Baukunde*, Vol. 3, No. 4 (1880), pp. 541-562.
- [2] PROTOPAPADAKIS: Bemerkungen über die zur Berechnung des Krümmungswiderstandes angewendeten Formeln, *Monatsschrift der Internationalen Eisenbahn-Kongress-Vereinigung*, Aprilheft 1937, pp. 1540.
- [3] PARODI H.: *La Traction électrique et le chemin de fer*. Paris, 1935
- [4] ASTAKHOV P. N.: Resistance to Motion of Railway Rolling Stock, Moscow 1965, pp. 112-120,
- [5] SCHRAMM G.: Curve resistance, *Bulletin of the Int. Railway Congress Association*, Vol. 40, No. 7 (1963), pp. 483-491.
- [6] SAPRONOVA S., TKACENKO, V.: Rail Vehicles: The Resistance to the Movement and the Controllability, Duit State University of Infrastructure and Technology, 2017, pp. 18-25.
- [7] LUKASZEWICZ P.: Running resistance - results and analysis of full-scale tests with passenger and freight trains in Sweden. *Proceedings of the Institution of Mechanical Engineers, Part F: Journal of Rail and Rapid Transit*, Vol. 221 (2007), No. 2, pp. 183-193.
- [8] OZAKI T., NAKAI T.: Evaluation of a Steering Bogie about Running Resistance and Power Consumption. *Proc. of the 15th International Conference on Railway Bogies and Running Gears*, Dep. of Rolling Stock of the SSME, 2016, pp. 269-278.
- [9] WU Q., WANG B.: Curving Resistance from Wheel-Rail Interface, *Vehicle System Dynamics*, Vol. 60, No. 3 (2020), p. 1018-1036.
- [10] WU Q. - WANG B.: Implications of Lateral Coupler Forces for Rail Vehicle Curving Resistance, *Journal of Computational and Nonlinear Dyn.*, Vol. 16, No. 3 (2021), pp. 031002.
- [11] GARG V. K. - DUKKIPATI R. V.: Dynamics of railway vehicle systems, *Academic Press*, 1984, pp. 125-128.
- [12] ZOBORY I.: Az erőkapcsolati tényezőről, *Vasúti Járművek Tanszék T 4321 számú kutatási jelentése*, 1993, Budapest
- [13] POMBO J.: A new wheel-rail contact model for railway dynamics, *Vehicle System Dynamics*, Vol. 45, No. 2 (2007), pp. 165-189.
- [14] MOHAN A.: Nonlineari investigation of the use of controllable primary suspensions to improve hunting in railway vehicles, Diplomamunka, 2003, Virginia Tech, USA

# HENGERESSÉGI HIBÁK ELEMZÉSE NEM HAGYOMÁNYOSAN MEGMUNKÁLT HENGERES MUNKADARABOKNÁL

## ANALYSIS OF CYLINDRICAL DEVIATIONS IN NON-CONVENTIONALLY MACHINED CYLINDRICAL WORKPIECES

Dr. Varga Gyula \*

### ABSTRACT

*The machined workpieces must meet certain geometric requirements. During the cutting process, due to certain effects of the WDMT (workpiece, device, machine, tool) system, errors may appear on the finished workpiece. By changing the technological parameters, errors can be reduced or occasionally eliminated. The purpose of this study was to analyze the cylindricity deviations. The cylindrical surface was not processed in the usual way, by turning on a rotating workpiece, but by milling of a stationary workpiece. The objective is to investigate the deviation of the workpiece in cylindricity by changing the technological parameters when using different cooling-lubrication methods. On the base of preliminary results, recommendations for the technological parameters are given.*

folyamatban a legyártott alkatrészek megmunkálási pontossága a megmunkálás során alkalmazott olyan hatásoktól, tényezőktől függ, mint pl. a technológiai paraméterek, a forgácsolóerő, a munkadarab merevsége, a szerszám gép viselkedése stb. A forgácsolás során az MKGS (munkadarab, készülék, gép, szerszám) rendszerben, illetve azok elemeiben jelentkező váratlan hatások miatt a pontosság változhat.

A marási folyamatban nyert hengeres munkadarab alakhiba vizsgálatához jelentős segítséget jelent az esztergálással eredményeződő hengeres munkadarabok vizsgálata. Az esztergálással megmunkált hengeres felületeknél fellépő alakhibák a munkadarab keresztmetszeteiben jelentkeznek és a keresztmetszeti profilokat a munkadarab hossza mentén megfelelően egymáshoz rendelve a hengerességre jellemző információt kaphatunk. Az elvárt és a valós hengerességi jellemzők közötti különbségek függvényében az eltéréseket a tűréshatárokba kell beépíteni [8].

### 1. BEVEZETÉS

A feldolgozóipar egyik fő fenntarthatósági problémája az energiafogyasztás csökkentése [1]. Vannak olyan megmunkálási feladatok például karbantartások alkalmával, amikor egy hengeres csapot fel kell szabályozni, de a hengeres csapot tartalmazó szerelt, vagy hegesztett szerkezeti egységet nem szándékoznak elemeire szétbontani. Ilyenkor a hengeres csap nem fogható be az eszterga tokmányába. Azonban a maró gépen, ahol áll a munkadarab, a rövid hengeres csap megmunkálása is elvégezhető. E megmunkálási mód nem újkeletű, de az irodalomban kevés elemzés foglalkozik a megmunkálás vizsgálatával. A különböző a külsőhengeres felületek határozott élgeometriájú szerszámmal történő megmunkálásainak áttekintésével foglalkozik Sztankovics [2]. A megmunkálásváltozatok mozgásviszonyai, főbb jellemzői kerülnek közlésre a cikkben. Sík felületek marásának vizsgálatával számos publikáció foglalkozik, ezek közül néhány a [3-7] irodalmakban található. A legtöbb forgácsolási

### 2. A KÜLÖNBÖZŐ HŰTÉSI TECHNIKÁK

A kiváló minőségű alkatrészek gyártásának növekvő igénye új technikák alkalmazását teszi szükségessé a nagyobb pontosságú alkatrészek előállításához. Az irodalomban megkülönböztetünk hűtő-kenő anyag nélküli u.n. száraz megmunkálást, minimális mennyiségű hűtő-kenőanyagot felhasználó (MQL) megmunkálást és nagy mennyiségű hűtő-kenőanyagot felhasználó megmunkálást. Masoudi és társai [9] cikkükben azt vizsgálták, hogy az AISI 1045 acélból készült alkatrészek felületi jellemzőire és geometriai tűréseire milyen hatásai vannak a különböző hűtőmódok alkalmazásának. Vizsgálták a megmunkálási paraméterek, azaz az előtolás és forgácsolási sebesség, valamint az MQL paraméterek, nevezetesen a sűrített levegő nyomásának, a hűtő-kenő folyadék térfogataramának a felületi topográfiára, forgácsolóerőre és hengerességi eltérésre gyakorolt hatását. A Pugh-mátrix megközelítést alkalmazták a

\* egyetemi docens, Miskolci Egyetem Gyártástudományi Intézet

különböző hűtési stratégiák összehasonlítására a fenntartható gyártás szempontjából. A kapott eredmények szerint az MQL megmunkálás jelentősen javította a kimeneti paramétereket az AISI 1045 acél esztergálásánál. Az MQL rendszer használatával nemcsak a megmunkált felületek topográfiája javult, és szűkebb tűréssel rendelkező alkatrészek készültek, hanem a fenntarthatósági kritériumok is javultak. A fenntarthatósági értékelés eredményei alapján az MQL esztergálásnak a nedves és száraz körülményeknél jobb volt a környezeti hatás, a kezelő egészsége, a gyártási gazdaságosság és a termelés hatékonysága tekintetében [9].

A szakirodalomban található száraz megmunkálásra, minimális mennyiségű hűtés-kenésre, MQL-re, majdnem száraz megmunkálásra, csökkentett mennyiségű hűtés-kenésre, teljes sugarú hűtés-kenésre vonatkozó fogalmak sokfélék, nem egységesek. A Dudás és társai [10] rendszerezése alapján a minimális mennyiségű hűtés-kenésnél az alkalmazott hűtő-kenő anyag térfogatarama: 1-100 ml/h. A Csökkentett mennyiségű hűtés-kenésnél  $\leq 2$  l/min. Egy másik tanulmányban, melyet Biró és társai készítettek [11], sokkal nagyobb értékek is megengedhetők. A minimális mennyiségű kenés (MQL) csak igen kis mennyiségben (jellemzően 5-50 ml/h mértékben) alkalmazott hűtő-kenő folyadékot említ, és maximum 10 l/min mennyiséget enged meg. Ez az oka, hogy a későbbiekben  $V_{\text{emulzió } 2} = 1,16$  l/min mennyiségű hűtő-kenő folyadék alkalmazást egy újabb „kis mértékben hűtött” megnevezést kapott

### 3. KÍSÉRLETI KÖRÜLMÉNYEK

#### 3.1. Anyag, próbadarab

A kísérlet tárgya a C45 acél általános rendeltetésű, ötvöztelen, szerkezeti, nemesíthető és edzhető szénacél. Felhasználási területei között éppúgy megtalálható csavargyártás, a gép- és készülékgyártás, valamint a kisebb igénybevételű autóiipari alkatrészek, kopásálló alkatrészek, nyomástartó alkatrészek, illetve közepes igénybevételnek kitett szerszámok gyártása is [12]. A C45 acél vegyi összetételét az 1. táblázat tartalmazza.

1. táblázat A C45 acél vegyi összetétele [13]

C	Si	Mn	P	Cr+
0,42-0,5	$\leq 0,4$	0,5-0,8	$\leq 0,045$	
S	Cr	Mo	Ni	Mo
$\leq 0,045$	$\leq 0,4$	$\leq 0,1$	$\leq 0,4$	$\leq 0,63$

#### 3.2. Kutatási módszertan

A kísérletek során  $\varnothing 30$  mm átmérőjű, 28 mm hosszú álló helyzetű külső hengeres felületek marása volt a cél. A kísérletek során megmunkáláskor különböző

térfogataramú hűtő-kenőanyagot (emulziót) alkalmaztunk: száraz megmunkáláskor  $V_{\text{emulzió } 1} = 0$  l/h, kis mennyiségű emulzió alkalmazásakor:  $V_{\text{emulzió } 2} = 1,16$  l/h.

Jelen kísérletsorozatban a teljes faktoriális kísérlettervezés módszertanát alkalmazva [14-15] három faktor hatásának vizsgálta történt meg. Ezek a faktorok: a forgácsoló sebesség, az előtoló sebesség és az alkalmazott hűtő-kenő folyadék térfogatarama. Mindegyik faktor 2-2 szintre volt beállítva. A faktoriális kísérlettervezés módszerének előnye, hogy empirikus függvénykapcsolat írható fel az input (független) paraméterek és az output (függő) változó között.

Kísérleti paraméterek:

A forgácsoló sebességek:

$$v_{c1} = 54,55 \text{ m/min} \quad v_{c2} = 65,46 \text{ m/min}$$

Előtoló sebességek:

$$v_{f1} = 0,3 \text{ m/min} \quad v_{f2} = 0,5 \text{ m/min}$$

Alkalmazott hűtő-kenő folyadék mennyiségek:

$$V_{\text{emulzió } 1} = 0 \text{ l/h}, \quad V_{\text{emulzió } 2} = 1,16 \text{ l/h}.$$

A marási kísérleteket a Miskolci Egyetem Gyártástudományi Intézetében található PERFECT-JET MCV- M8 típusú függőleges megmunkáló központon végeztük el. A kísérletben használt Karnasch gyártmányú bevonat nélkül 4 fogú (<45 HRC, DIN 6535 HA alak) tömör keményfém szármaró átmérője  $\varnothing 11$  mm, hossza 83 mm. A kísérleti paraméterváltozatokat a 2. táblázat tartalmazza.

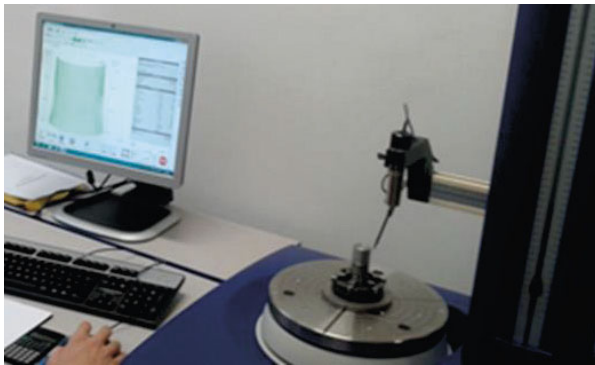
2. táblázat. Kísérleti paraméterváltozatok

	Marási paraméterek		
	$v_c$ [m/min]	$v_f$ [m/min]	$V_{\text{emulzió}}$ [l/h]
1	54,55	0,3	0,0
2	65,46	0,3	0,0
3	54,55	0,5	0,0
4	65,46	0,5	0,0
5	54,55	0,3	1,16
6	65,46	0,3	1,16
7	54,55	0,5	1,16
8	65,46	0,5	1,16

#### 3.3. Alakhiba mérések

Az alakhiba mérésekhez a Miskolci Egyetem Gyártástudományi Intézetében található Taylor Hobson cég által gyártott Talyrond 365 jelű köralak és helyzethiba mérő berendezést alkalmaztuk (1. ábra). A hengerességi hiba meghatározásához a hengeres megmunkált alkatrészeket a hossz mentén 4 helyen, egymástól 7 mm távolságban köralakhiba mérést végeztünk induktív szenzor alkalmazásával. A gép szoftvere e mérésekből meghatározza a hengerességi hibát.





1. ábra. A Talyrond 365 jelű köralak és helyzethiba mérő berendezés mérés közben

A teljes hengerességi hiba (CYLt) egy referenciahengerhez viszonyítva fejezi ki a legnagyobb kiemelkedés (CYLp) és bemélyedés (CYLv) távolságát az ISO 12180-1 szabványban meghatározottak alapján. E három paraméter közül a CYLt és a CYLv paraméter változásának vizsgálatával foglalkoztam.

A Talyrond 365 mérő berendezés ultraprecíziósan légsapályazott forgó körasztallal van ellátva. Az alkalmazott induktív érzékelő méréstartomány és érzékenység 3 tartományban:  $\pm 1$  mm-nél  $0,03 \mu\text{m}$ ,  $\pm 0,2$  mm-nél  $0,006 \mu\text{m}$ ,  $\pm 0,08$  mm-nél  $0,0012 \mu\text{m}$  [16].

#### 4. MÉRÉSI EREDMÉNYEK

A mért hengerességi eltérések értékeit a 3. táblázat tartalmazza.

3. táblázat A CYLt és CYLv mért értékei a paraméterváltozatok esetén

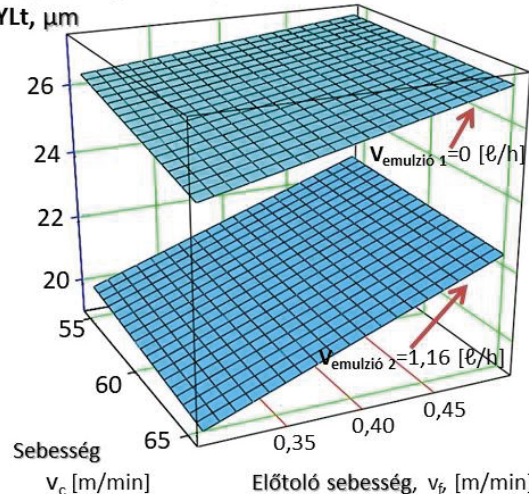
	Marási paraméterek			Hengerességi eltérések, [ $\mu\text{m}$ ]	
	$v_c$	$v_f$	$V_{\text{emulzió}}$	CYLt	CYLv
1	54,55	0,3	0,0	26,34	14,72
2	65,46	0,3	0,0	25,27	14,50
3	54,55	0,5	0,0	27,22	16,32
4	65,46	0,5	0,0	27,10	15,76
5	54,55	0,3	1,16	19,81	8,68
6	65,46	0,3	1,16	19,20	8,52
7	54,55	0,5	1,16	22,71	10,75
8	65,46	0,5	1,16	22,48	10,51

A 3. táblázatban egy-egy számnál található színezett háttér, ami a legkisebb eltérést, azaz a legkisebb hengerességi paramétert jelöli. A MathCAD 15 programmal meghatározott empirikus képletek (1-2) szemléltetése a 2-3. ábrán látható.

$$CYLt = 37,495 - 0,229 \cdot v_c - 19,35 \cdot v_f - 13,909 \cdot V_e + 0,435 \cdot v_c \cdot v_f + 0,104 \cdot v_c \cdot V_e + 20,991 \cdot v_f \cdot V_e - 0,225 \cdot v_c \cdot v_f \cdot V_e \quad (1)$$

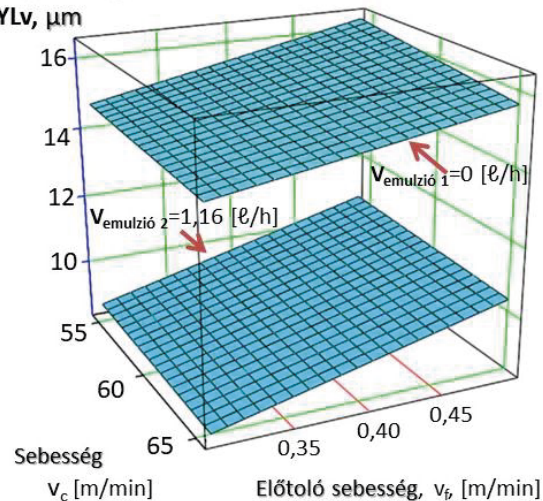
$$CYLv = 10,8704 + 0,027 \cdot v_c + 16,5 \cdot v_f - 4,393 \cdot V_e - 0,156 \cdot v_c \cdot v_f - 0,026 \cdot v_c \cdot V_e - 3,358 \cdot v_f \cdot V_e + 0,103 \cdot v_c \cdot v_f \cdot V_e \quad (2)$$

Hengerességi eltérés, CYLt,  $\mu\text{m}$



2. ábra. A CYLt hengerességi eltérés változása hűtés nélküli ( $V_{\text{emulzió } 1}$ ) és kis mértékben hűtött ( $V_{\text{emulzió } 2}$ ) esetben

Hengerességi eltérés, CYLv,  $\mu\text{m}$



3. ábra. A CYLv hengerességi eltérés változása hűtés nélküli ( $V_{\text{emulzió } 1}$ ) és kis mértékben hűtött ( $V_{\text{emulzió } 2}$ ) esetben

Az előzetes információknak megfelelően a mind a CYLt, mind a CYLv hengerességi eltérés nagyobb száraz marás esetén, mint az emulziós hűtés alkalmazásakor.

- Száraz marás esetén a forgácsoló sebesség  $v_{c1}$ -ről  $v_{c2}$ -re 4,06% hengerességi hiba (CYLt) csökkenést

- (javulást) okozott a kisebb előtolásnál ( $v_{f1}$ ), míg nagyobb előtolásnál ( $v_{f2}$ ), a hiba szinte változatlan. A kis mértékben hűtött ( $V_{emulzió\ 2}=1,16\ \ell/h$ ) változatnál a forgácsoló sebesség  $v_{c1}$ -ről  $v_{c2}$ -re csökkentésekor 3,07% hengerességi hiba (CYL<sub>t</sub>) csökkenést (javulást) okozott a kisebb előtolásnál ( $v_{f1}$ ), míg nagyobb előtolásnál ( $v_{f2}$ ), a hiba csökkenése 1,01%.
- Ha a kiértékelést előtolási sebesség függvényében végezzük, akkor megállapítható, hogy mindkét hűtési-kenési változatnál akkor javult a hengerességi eltérés, amikor a nagyobb ( $v_{f2}$ ) előtoló sebességről a kisebb ( $v_{f1}$ ) előtoló sebességet állítottuk be.
  - A CYL<sub>v</sub> bemélyedésre jellemző hengerességi eltérésekre is hasonló elemzések a 3. ábra alapján leolvasható.

## 5. ÖSSZEFOGLALÁS

A vizsgálat bemutatta, hogyan változik a mart munkadarabok két hengerességi eltérésre vonatkozó jellemzője (CYL<sub>t</sub> és CYL<sub>v</sub>) a C45 acél általános rendeltetésű, ötvözetlen, szerkezeti, szénacél forgácsolása esetén. A forgácsolás megvalósításakor két különböző hűtési-kenési változat vizsgálata történt meg: a) száraz megmunkálás ( $V_{emulzió\ 1}=0\ \ell/h$ ), b) kis mértékű hűtő-kenő folyadék ( $V_{emulzió\ 2}=1,16\ \ell/h$ ) használata. A legfontosabb következtetéseket az alábbiakban foglaljuk össze:

- A CYL<sub>t</sub> vonatkozásában száraz marásnál ( $V_{emulzió\ 1}=0\ \ell/h$ ) a forgácsolási sebesség növelése kisebb előtolási sebességnél a hengerességi hiba csökkenését eredményezi. Nagyobb előtolásnál a csökkentésnek nincs értelme.
- A CYL<sub>t</sub> vonatkozásában kis mértékű hűtő-kenő folyadék ( $V_{emulzió\ 2}=1,16\ \ell/h$ ) alkalmazásával végzett marásnál a legkisebb hengerességi eltérést (CYL<sub>t</sub>=19,2  $\mu\text{m}$ ) a nagyobb forgácsoló sebesség ( $v_{c2}=65,46\ \text{m/min}$ ), és kisebb előtoló sebesség ( $v_{f1}=0,3\ \text{m/min}$ ) alkalmazása eredményezte.

## 6. IRODALOM

- [1] KOVACS, G.: Lean értékorientált folyamatfejlesztés, *Miskolci Egyetemi Kiadó*, Miskolc, (2020), 123 p., ISBN: 9786155626494
- [2] SZTANKOVICS, I.: Külső hengeres felületek megmunkálása határozott élgeometriájú szerszámmal – Áttekintés, *Multidiszciplináris Tudományok: A Miskolci Egyetem közleménye* Vol. 12, No. 5 (2022) pp. 40-53.
- [3] FELHO, C., KUNDRÁK, J.: Effect of the changing of the feed on surface topography at face milling, *International Journal of Mechanical Engineering*, Vol. 1, No. 1, (2016) pp. 114-121.
- [4] MAKKAI, T.: A homlokmarás kutatásának főbb eredményei 2. rész: Az érdesség és alakhiba

vizsgálata, forgácsolási paraméterek optimalizálása, *Multidiszciplináris tudományok: A Miskolci Egyetem közleménye*, Vol. 12, No. 5, (2022) pp.124-139.

- [5] BORYSENKO, D., KUNDRÁK, J., KARPUSCHEWSKI, B., WELZEL, F., MAROS, Z., FELHŐ, C.: Surface residual stresses in high-feed face milling of carbon steel, *Lecture Notes in Mechanical Engineering, Vehicle and Automotive Engineering*, Vol. 4 (2022) pp. 648-653.
- [6] NAGY, A.; KUNDRÁK, J.: Analysis of inhomogeneity of surfaces milled with symmetrical, down-milling, and up-milling settings, *In: Wojciech, Zębala; Ildikó, Maňková (szerk.) Development in Machining Technology: Scientific – Research Reports*, Vol. 10, Krakko, Lengyelország: Cracow University of Technology (2022) pp. 51-62.
- [7] VARGA, G., KUNDRÁK, J.: Effects of technological parameters on surface characteristics in face milling, *Solid State Phenomena*, Vol. 261, No. 1 (2017) pp. 285-292.
- [8] BOCA, M., NAGIT, G., CIOATĂ, F.: Aspects concerning the circularity and cylindricity deviation of a work piece processed by turning, *MATEC Web of Conferences* Vol. 112, 01020 (2017), DOI: 10.1051/mateconf/20171120102
- [9] MASOUDI, S., ESFAHANI, M. J., JAFARIAN, F., MIRSOLEIMANI, S. A.: Comparison the effect of MQL, wet and dry turning on surface topography, cylindricity tolerance and sustainability, *Int. Journal of Precision Engineering and Manufacturing-Green Technology*, Vol. 10 (2023) pp. 9-21, <https://doi.org/10.1007/s40684-019-00042-3>
- [10] DUDÁS, I., LIERATH, F., VARGA, G.: Környezetbarát technológiák a gépgyártásban: forgácsolás szárazon, minimális hűtéssel-kenéssel, Budapest, Magyarország: *Műszaki Könyvkiadó* (2010), 308 p. ISBN: 9789631665000
- [11] BIRÓ S., CSUKA S., SIPOS S.: A forgácsolási folyamat vizsgálata minimálkenéskor, [https://www.forgacsolaskutatas.hu/kornyezet/A\\_for\\_gacsolasi\\_folyamat\\_vizsgalata\\_minimalkenes/](https://www.forgacsolaskutatas.hu/kornyezet/A_for_gacsolasi_folyamat_vizsgalata_minimalkenes/) (Megtekintés dátuma: 2023.12.15)
- [12] <https://www.plasmatech.hu/c45-acel-fobb-tulajdonsagok-es-legfontosabb-elonyok.html>
- [13] <https://loksacel.hu/wp-content/uploads/2018/10/c45.pdf>
- [14] FRIDRIK, L.: Válogatott fejezetek a gépgyártás-technológiai kísérletek tervezése témaköréből. *Tankönyvkiadó*, Budapest (1993)
- [15] JOHANYÁK Z. C.: Bevezetés a kísérleti módszertanba, Kecskeméti Főiskola, (2002)
- [16] SOLECKI, L.: Gépészeti profilok és felületek geometriai érzékelési és összehasonlítási módszereinek fejlesztése, Doktori értekezés, Széchenyi István Egyetem (2018)

# RÉSELŐ ADAPTER REZGÉSTANI VIZSGÁLATA KÖZETVÁGÁS SORÁN

## VIBRATION ANALYSIS OF A DIMENSIONAL ROCK SAWING MACHINE DURING CUTTING PROCESS

*Dr. Virág Zoltán \*, Dr. Szirbik Sándor \*\**

**ABSTRACT:** This paper deals with a dimensional rock sawing machine to optimize the production of small-volume dimension stone products in limestone. After cutting around the block stone, the rock material can be moved with the help of the machine. The finite element (FE) analysis of the adapter with simplified geometry treated as a solid model is to investigate the natural frequencies of the adapter to identify any potentially dangerous frequencies. In this study, the eigenvalue extraction used to calculate the natural frequencies is based on the Lanczos iteration methods. The natural frequencies of the concept design, estimated by FE-modal analysis, provide an opportunity to give sufficient stability against the low frequencies associated with the normal operating speed of the cutting at the final version.

### 1. BEVEZETÉS

A mészkő egy évezredek óta népszerű építőanyag, amely nagy mennyiségben áll rendelkezésre és a bányászata a kor technikai színvonalán hatékonyan megoldható volt. Napjainkban a többnyire már műemléki védelem alatt álló, csak az eredeti építőanyaggal felújítható építményekhez szükséges mészkőtömbök iránt ismét növekszik a kereslet. Az alacsony termelési arány és a magas termelési költség miatt a kapcsolódó technológiák fejlesztésével megoldást kell találni a gazdaságos bányászati módszerekre. A növekvő költségek és a technológiai fejlődés arra készíti a kőtermékeket előállító cégeket, hogy új munkamódszereket és gépeket fejlesszenek ki, amelyek lehetővé teszik a nagyobb vágási sebességet és az alacsonyabb előállítási költségeket. A kisméretű kőtermékek bányászati termelésének optimalizálása egyben a termelő- és szállítóeszközök használatának újragondolását is jelenti. Míg egyes tanulmányok hatékonyságelemzést végeztek, és a tömbkőjövesztés során a vágógépek blokkgyártási és forgácsolási teljesítményét vizsgálták [1, 2], más tanulmányok a kitermelt alapanyag minőségének javításával, a forgácsolási technológiák fejlesztésével foglalkoznak.

A kőzetben kimunkáláskor kiváltott rezgések és az ezekből is adódó feszültségek a méretezett kőtömbök kitermelésekor többek közt a kiválasztott láncfűrészfogazatnak is függvényei. A láncfűrészgépek forgácsolóerejének monitorozásával a vágóláncban lévő fogak dőlésszögének, elrendezési sorrendjének hatását is vizsgálták [3]. A piacon lévő gyártók általában az adott kőzettípus-hoz fejlesztett vágóláncot kínálnak, amelyben egy specifikus vágófogelrendezés és sorrend figyelhető meg. Numerikus szimulációs lehetőségek is rendelkezésre állnak a forgácsolószerszám és a kőzet közötti kölcsönhatás, kőzettörés és a töredezettség dinamikájának elemzésére végeसेlemes módszerrel [4]. A vágóláncok vágósebessége is fontos paraméter, amely laboratóriumi vizsgálatok eredményeként vizsgálható egy speciális láncfűrész-szerszámtartóval és vágószerszámmal az adott kőzeten végzett kísérlettel. A beépített láncfűrészgépek teljesítménynövelésének érdekében az eredeti szerszámfűzés megváltoztatásának hatását kismélységű vágásra kísérleti úton is vizsgálják a vágási sebesség megválasztás és a szerszámopás csökkenés tekintetében [5].

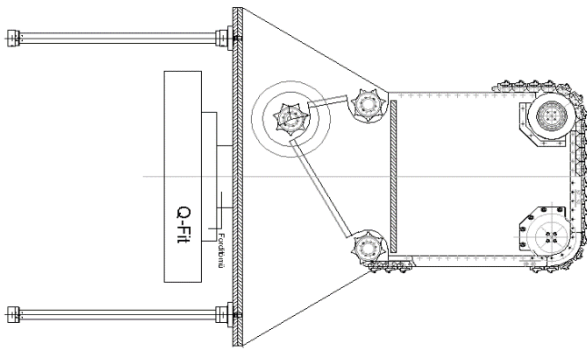
Bányászatban használt gépeknél, így a réselő adapternél is a messzire kinyúló gémek okozta szerkezeti változások rezgéstani vizsgálatát is célszerű elvégezni, mert ott a rezonanciajelenségek fokozottan jelentkezhetnek. Az idézett tanulmányok alapján megfontolások tehetők az adott típusú mészkőtömb kőzetreselésre használt láncfűrész láncának kiválasztására. Adott vágólánccal szerelt adapter tervezése során már koncepcionális modellalkotás fázisában a rezonanciajelenségek elkerülésére való törekvés az érdeklődésünk tárgyát képezi, amelyhez az adapter főbb méreteit alapul vevő koncepcionális 3D-s geometrián végzett végeसेlemes szimulációk kiértékelése a láncgyári adatait felhasználva történik. A dolgozat keretein belül a forgácsolást végző vágólánccal adapterszerkezetre ható rezgésektől az adapter sajátrezgéseinek elhangolásához szükséges numerikus modellezés bemutatására kerül sor több lehetséges használati helyzetbe állított koncepcionális adapterszerkezetet előzetes vizsgálata által.

*\*egyetemi docens, Miskolci Egyetem, Műszaki Föld- és Környezettudományi Kar,*

*\*\*egyetemi docens, Miskolci Egyetem, Gépészmérnök és Informatikai Kar.*

## 2. RÉSELŐ ADAPTER KONCEPCIÓ REZGÉSTANI MODELLEZÉSÉNEK KÉRDÉSEI

Tömbkő kitermeléskor alkalmazott vágóláncok ismétlődő, különböző kialakítású vágófogakból összeállított, láncszakaszokból készülnek. A réselő adapter vágóasztalán körbefutó, vezető sínbe helyezett vágólánc ismétlődő szakaszai a kőzetvágás során a vágóerő nagyságában is mérhető, ismétlődő változásokat okoznak, amelyek így erőgerjesztést jelentenek a szerkezeten. A vágóasztal szélén körbefutó vágóláncelhelyezés az 1. ábrán látható. Rezgéstani vizsgálatok célja, hogy az adapterszerkezet sajátfrekvenciáinak meghatározásával a vágólánc működéséből adódó gerjesztési frekvenciákkal történő egybeesés szerkezetet kedvezőtlenül érintő következményeit megelőzzük.



1. ábra. A réselő adapter sematikus ábrája.

Az adapter (1. ábra) több, működés közbeni állapotát is modellezve az adapter lánc tartó asztal terheletlen, illetve rajta lévő kőzetből származó terhelési eseteit is vizsgáltuk. A réselő adapter 1 m<sup>3</sup> térfogatú mészkőtömbökre méretezett, amelyek sűrűsége 2000 és 2500 kg/m<sup>3</sup> közé tehető. Az adapter lánc tartó asztalának kőzetbe történő behatolása során a támasztóerőrendszer a munkafolyamat során természetesen átrendeződik és így a rezgések is megváltoznak. Rezgéstani szempontból legveszélyesebb helyzet a kőzetvágás kezdete, amikor is a lánc által kimunkált horonyba az előtolható lánc tartó asztal még egyáltalán nincs bent csak a vágólánc vágóélei vannak munkában, csupán a kőzet felszínét forgácsolva, ezért ezt az állapotot kell a szimulációk során kitüntetett módon kezelni.

Vágás során előírt különböző láncsebességek ismerete esetén a fellépő gerjesztési frekvenciák egyszerű becslésével, majd azok szerkezet sajátfrekvenciáival történő összevetésével tehetők megállapítások a rezonanciakatasztrófák elkerülésének érdekében. Az adapterszerkezetre

felszerelt vágólánc az említett technológiai okokból több különböző lánclemből ismétlődő sorrendben van szerelve. Az alkalmazásra kerülő réselőlánc kiválasztása az elérhető, gyártók által forgalmazott alternatívák közül a

$$P = \frac{l_{cutting}}{l_{pitch}} A_{chip} F_{cutting} v_{chain} \quad (1)$$

képlet alapján meghatározott teljesítményszámításon alapul, ahol  $v_{chain}$  láncsebességet,  $A_{chip}$  a forgácsfelületet,  $F_{cutting}$  a vágóerőt,  $l_{cutting}$  a vágási hosszt és  $l_{pitch}$  pedig az ismétlődő láncelrendezés hosszát jelöli. A további számításokban az így kiválasztott, kereskedelmi forgalomban kapható lánc gyártója által megadott üzemi paramétertartományokon belüli értékeket kell alapul venni.

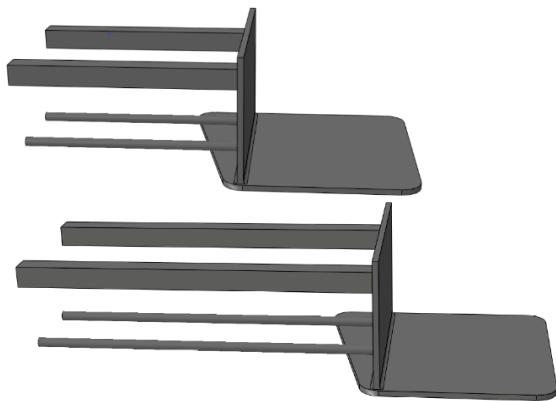
A tervezés kezdeti fázisában, az első közelítésben a láncszakasz ismétlődést kihasználó, az ismétlődő láncelrendezés  $l_{pitch}$  hosszából és az alkalmazott  $v_{chain}$  vágási sebességből származó

$$f_{me} = \frac{v_{chain}}{l_{pitch}} \quad (2)$$

fő gerjesztési frekvencia meghatározás alkalmazható a modal analízis során meghatározott sajátfrekvenciák kiértékelésére. A kiválasztott vágólánc gyártója által megengedett  $v_{chain} = 0,4; 0,9; 1,2$  és  $2,1$  m/s vágási sebességektől függően a 2. képlet alapján kiszámított, vágás közben fellépő gerjesztési frekvenciák így 4 és 21 Hz közé adódnak. Ez ad támpontot arra, hogy az adapter megfelelő szerkezeti kialakításával már az előtervezési fázisban lehetőség legyen a rezonanciajelenségek megelőzésére, azaz lehetőség van az adapter vágóasztalán kivágásokkal, ha szükséges csökkenteni az össztömeget, vagy szerkezeti merevítéseket eszközölni, azaz a 2. ábrán látható felső gémekeket merevítve, ezáltal elhangolva ezt a rezgésre képes rendszert. A szerkezet modal analízisét végelelemes számításokkal célszerű elvégezni [6,7].

A köztömb réselése az üzemi gyakorlatban általában akkor kezdődik, amikor a kitolható adapter még teljesen be van húzva, azaz a munkahengerek lökethossza zérus. A gémeke behúzott adapter esetén 1310 mm-es hosszára vonatkozó eredmények a relevánsak, mivel a teljesen kitolt adapterrel várhatóan már nem végeznek kőzetvágást, de a teljesség végett ezt az esetet is vizsgáltuk, mégpedig a 2110 mm-es hosszra vonatkoztatva. A 2. ábrán látható geometriai modellekben a felső két gémeke négyzetkeresztmetszetű zárt-szelvényű, míg az alsó két darab munkahengert körkeresztmetszetű rudakkal modellezve vettük figyelembe. A szabad rúdvégeket véglapjain teljes

megfogással biztosítjuk a megfelelő megtámasztást, modellezve azt, hogy az adaptert tartó szállítójármű megfelelően rögzítve biztosítja, hogy a vágólánc vágóélei eltolás során munkába álljanak a mézskő felszínét forgácsolva. Az adaptertervezés során felállított, koncepcionális modellen végzet rezonanciavizsgálatok eredményei felhasználhatók a prototípus terveinek elkészítése során.



2. ábra. A réselő adapter koncepcionális modelljének 3D-s geometriája kitolt és behúzott gémek mellett.

A forgácsolóerők adapterszerkezetre gyakorolt hatását, azaz a feszültségi és alakváltozási állapotokat is szükséges vizsgálni [8], ahol a munkahengerek löketirányára merőlegesen ható elmozdulások nem megengedhetők, azaz a gémeknek megfelelő merevséget kell biztosítaniuk a köztévágás során.

### 3. ADAPTERSZERKEZET MODAL ANALÍZISÉNEK KÉRDÉSEI

A numerikus mechanika végeelem-módszere a háromdimenziós szerkezetek méretpontos geometriai modelljének egyszerű geometriájú, elegendő számú, kicsiny elemre történő felbontásán alapul. A gyakorlatban jól használható végeelemes elemcsaládok a mechanikai mezőket jól közelítő interpolációkkal bíró elemeket tartalmaznak. A szerkezet modelljében az egyes végeelemek a valóságos kapcsolódásoknak megfelelően illeszkednek egymáshoz az elemek határain kijelölt csomópontokban tett, illetve az illeszkedő csomópontok elmozdulásaiban történő előírások által. A végeelemes megoldások az elméleti háttérrel tekintve jól kidolgozott és gyakorlati problémák megoldásában [6,7] is jól használható, megbízható eszközök.

Az adapter koncepcionális modelljének háromdimenziós végeelemes felosztására egy

bevett, hagyományos elemcsaládot, a 4 csomópontú, C3D4 jelű tetraéder elemet választva a már megfelelő pontosságot biztosító 20 mm átlagos elemméretet alkalmaztunk [6]. A végeelemes modellhez rendelt lineáris anyagmodellben leírt acélsanyagot az  $E = 2,1 \times 10^5$  MPa Young-modulus,  $\nu = 0,3$  Poisson-szám és  $\rho = 7,85 \times 10^{-9}$  t/mm<sup>3</sup> a sűrűség nagyság jellemzi.

A modal analízis során sajátfrekvenciák és vonatkozó rezgéseképek kerülnek meghatározásra. A sajátértékfeladatok megoldása a numerikusan pontosabban elvégezhető és általában hatékonyabb Lánzos-módszer kiválasztása mellett szoftveresen [6] történt, ahol a megoldás részeként a sajátrezgéseképek megjelenítésére is lehetőség van. Az 1. táblázat foglalja össze az első 6 darab sajátfrekvenciát

Az adapterasztal felületén megjelenő megoszoló terhelés mellett, azaz felterhelt esetekben is elvégezhetők a frekvenciaszámítások, amelyek egymást követő két lépésben történnek meg. Első lépésben kerül sor az alkalmazott terheléssel a rugalmas alakváltozást szenvedő szerkezet deformált alakjának meghatározására. Ezt a lépést a geometriai nemlinearitás beállítása mellett kell megtenni, mert így az Abaqus [6] a terhelt alak kiszámítása után áttudja a deformált alakot adni a következő lépésben végzett lineáris perturbációnak, azaz az első lépésnek alárendelt második lépésben kerül sor a terhelt alak geometriáján a sajátfrekvenciák kinyerésére. A dinamikai és rezgéstani és a nemlineáris beállítást használó feladatokban a lineáris approximációt alkalmazó végeelemek használata mindig célravezetőbb [7]. A meghatározott és növekvő sorrendbe állított első néhány domináns sajátfrekvenciához tartozó rezgésekép csak ezután kerül meghatározásra, mert bizonyítható módon a sajátfrekvenciák mindig pontosabban számíthatók, mint a rezgéseképek és így a frekvenciákból számított sajátrezgéseképek lesznek pontosabbak. A megoldások a geometriától és az anyagminőségtől függenek, melyeket az alkalmazott alátámasztás döntően befolyásol. A rezgéseképek felhasználhatók később a gerjesztett szerkezet viselkedésének modellezésére.

### 4. NUMERIKUS EREDMÉNYEK

A szerkezet előbbieken alapján felépített két végeelemes modelljével, benne lineáris végeelemekkel és az egyszerűség végett csillapításmentes esettel nyert, növekvő sorrendbe állított sajátfrekvenciáit az 1. táblázat foglalja össze így megállapítható, hogy a vizsgált esetekben a gémhossz változása áthangolja a szerkezetet, és nagymértékben módosítja a frekvenciaértékeket. A rezgéstani mo-

dellen végzett számításokból természetesen további sajátfrekvenciák is kinyerhetők, de az első néhány sajátrezgés dominál és azok már a becsült fő gerjesztési frekvencia felett vannak. E sajátfrekvenciákhoz tartozó sajátrezgések pedig a végelelemes analízis eredményei között megtalálhatók. A prototípus tervezésekor figyelembe kell venni azt, hogy a 2. képlettel számolt gerjesztési frekvencia az 1. sajátfrekvencia közelébe kerülhet, így a konstrukción a gének keresztartóval történő összekötésével kell biztosítani a szerkezet merevítését, azaz elhangolását.

1. táblázat. A sajátfrekvenciák értékei [Hz] a behúzott (1310 mm) és kitolt (2110 mm) gémhossz esetében.

Modus sorszáma	Gémhossz [mm]	
	1310	2110
1.	20,298	11,644
2.	21,886	12,792
3.	36,663	26,161
4.	42,677	31,149
5.	71,269	59,254
6.	94,831	69,386

Ennek sikeres végrehajtását a prototípus pontos 3D-s geometriai modelljén végzett az erőgerjesztést vizsgáló rezgéstani szimulációkkal lehet megerősíteni. A 2. táblázat arra az esetre mutat be sajátfrekvencia adatokat, amikor a vágóasztal a forgácsolás kezdetén nem üres, hanem például kötőmelék került rá.

2. táblázat. A sajátfrekvenciák értékei [Hz] a behúzott (1310 mm) és kitolt (2110 mm) gémhossz mellett asztalon lévő 1 t terhelés mellett.

Modus sorszáma	Gémhossz [mm]	
	1310	2110
1.	20,285	11,632
2.	21,885	12,790
3.	36,656	26,177
4.	42,689	31,138
5.	71,258	59,172
6.	94,859	69,073

A terhelt állapot miatt két lépésben elvégzett számítások rámutatnak, hogy az adapter alkalmazott geometriai méretei mellett a vágóasztalra kerülő  $10^4$  N eredő terhelés csak minimálisan változtatja meg a sajátfrekvenciákat.

## 5. ÖSSZEFOGLALÁS

A bányagépek fejlesztése korszerű szimulációs eszközök segítségével sokkal komplexebb probléma felvetéseket és vizsgálatokat tesz lehetővé. Az adapterfejlesztés során ezt kihasználva már az

előzetes modellen modal analízist végeztünk el a későbbi rezonanciajelenségek elkerülése érdekében. Ennek eredményeit felhasználva a végső tervekben különböző merevítésekre és tömeg csökkentésekre lehet javaslatot tenni. Az in-situ mérések során ezek az eredmények már igazolhatók, és ez által csökkenhet a szerkezeti módosítások száma a próbaüzem során. A közetréseles során a forgácsolás kezdete érdekes rezgéstani szempontból, mert akkor még nincs meg a kialakult rés, amely vezeti a láncot és merevíti a rendszert. Megvizsgáltuk azt az esetet is, ha a vágási folyamat kezdetén a vágóasztalra kötőmelék kerül és úgy találtuk ennek hatása nem számottevő. A beüzemelés során mérési eredményeket felhasználva a réseles munkafolyamata finomhangolható.

## 6. IRODALOM

- [1] Sariisik, A., Sariisik, G.: *Efficiency analysis of armed-chained cutting machines in block production in travertine quarries*. Journal of the Southern African Institute of Mining and Metallurgy, 110 (8), pp. 473–480. 2010.
- [2] Sariisik, A., Sariisik, G.: *Investigation of the cutting performance of the natural stone block production in quarries with armed-chain cutting machine*. Proceedings of the Institution of Mechanical Engineers, Part C: Journal of Mechanical Engineering Science, 227 (6), pp. 1291–1301. 2013.
- [3] Romoli, L.: *Cutting force monitoring of chain saw machines at the variation of the rake angle*. International Journal of Rock Mechanics and Mining Sciences, 101, pp. 33-40. 2018.
- [4] Korman, T., Kujundžić, T., Kuhinek D.: *Simulation of the chain saw cutting process with a linear cutting machine*. International Journal of Rock Mechanics and Mining Sciences, 78, pp. 283-289. 2015.
- [5] Hekimoglu, O. Z.: *Studies on increasing the performance of chain saw machines for mechanical excavation of marbles and natural stones*. International Journal of Rock Mechanics and Mining Sciences, 72, pp. 230-241. 2014.
- [6] Abaqus 6.13 online documentation, Dassault Systems, 2015.
- [7] Bathe, K. J.: *Finite Element Procedures*, Prentice-Hall Inc.: Englewood Cliffs, NJ, USA, 1996.
- [8] Virág, Z., Szirbik, S.: *Design and Mechanical Behavior of a Custom Adapter for Dimensional Stone Mining*. Machines. 10(8), 683, 11 p. 2022.

# FENNTARTHATÓ TERMÉKTERVEZÉS: A KÖRNYEZETI TERHELÉST CSÖKKENTŐ DFX TECHNIKÁK ALKALMAZÁSA

## SUSTAINABLE PRODUCT DESIGN: INTEGRATING DFX PRINCIPLE FOR ENVIROMENTAL IMPACT REDUCTION

*Alireza Aghakhani \**, *Dr. Ágnes Takács \*\**

### ABSTRACT

This paper explores the integration of Design for Environment (DFE) principles within the broader framework of Design for X (DFX). In a world increasingly focused on environmental sustainability, understanding how DFE can be seamlessly incorporated into product design processes becomes paramount. Through a discussion of core DFE principles and analysis of case studies, this paper aims to elucidate methodologies that designers can adopt to create environmentally friendly products.

### 1. INTRODUCTION

The design industry is undergoing a transformative shift towards sustainable

practices, with Design for X (DFX) principles at its forefront. This paper focuses on the intersection of DFE and sustainable product design, emphasizing the need for an integrated approach to minimize the environmental impact of products throughout their lifecycle.[1] In the pursuit of sustainable and efficient product design, it is crucial to acknowledge the role of Design for X (DFX) principles, especially when implemented during the early stages of the design process. The multifaceted benefits of integrating DFX considerations from the outset, including cost reduction, time efficiency, enhanced sustainability, and improved product quality.[3], [10], [11], [12] (Figure 1)

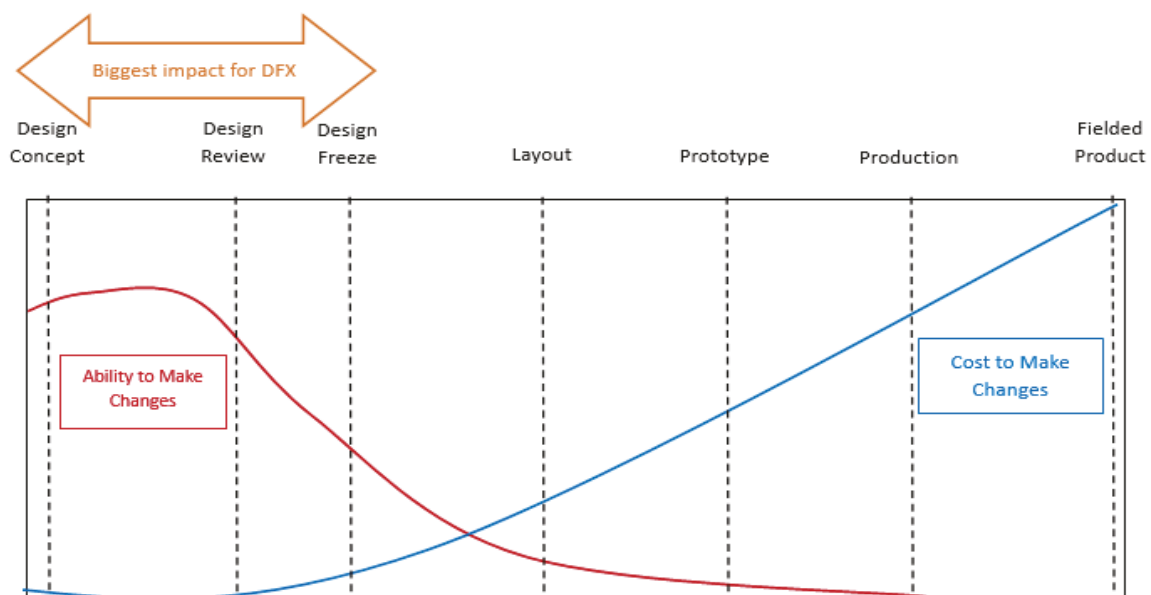


Figure 1. Implementing DFX early in the design phase - saving time and cost

\* PhD student, University of Miskolc, Institute of Machine and Product Design

\*\* PhD, associate professor, University of Miskolc, Institute of Machine and Product Design

## 2. DFX PRINCIPLES OVERVIEW

DFX, or Design for X, is a comprehensive approach in product development that considers various factors like reliability, manufacturability, sustainability, cost, etc. Design for Environment (DFE) is a subset of DFX, focusing specifically on optimizing products for environmental considerations. [1]

### 2.1 Design for Environment (DFE)

Design for Environment is an approach that encourages the consideration of environmental impact throughout the product design and development process. The goal is to minimize negative environmental effects, such as resource depletion, pollution, and waste generation, while optimizing the product's overall performance and functionality. DFE focuses on reducing the ecological footprint of products. This involves considering environmental impact from conception to disposal. Within the realm of DFX, it becomes evident that reaping the full benefits of these principles requires their integration at the earliest stages of product design. Early application ensures that considerations such as cost reduction, time efficiency, and sustainability are ingrained in the product development process. Products crafted through design for environment (DFE) initiatives may be sub-optimizations from an environmental standpoint because the tool determines the process, not vice versa. This means that when the tool guides the design, the environmental aspects may not be prioritized effectively, leading to suboptimal environmental outcomes. Two key DFE principles include Life Cycle Assessment (LCA) and Materials Selection. [2]

#### 2.1.1 Life Cycle Assessment (LCA)

Life Cycle Assessment (LCA) is a systematic evaluation of the environmental impacts associated with a product, process, or service throughout its entire life cycle. This assessment considers all stages, from raw material extraction and manufacturing to use, end-of-life disposal,

and potential recycling. LCA provides a holistic view of a product's environmental impact throughout its life. By analysing factors such as energy consumption, emissions, and resource depletion at each stage, designers can make informed decisions to minimize ecological consequences. Successful implementation of LCA has been observed in the electronics industry, resulting in products with lower overall environmental footprints. [4] LCA involves several key steps:

- **Goal and Scope Definition:** Clearly define the objectives and boundaries of the assessment, including the stages to be considered and the environmental impact categories to be analysed.
- **Life Cycle Inventory (LCI):** Compiling a comprehensive inventory of inputs and outputs at each stage of the product's life cycle, such as energy use, raw materials, emissions, and waste generation.
- **Life Cycle Impact Assessment (LCIA):** Evaluating the potential environmental impacts identified in the life cycle inventory, often categorized into areas like climate change, water use, and toxicity.
- **Interpretation:** Interpreting the results to draw conclusions and make recommendations for improvements. This step involves considering the trade-offs between different environmental impacts and identifying key areas for enhancement.

LCA provides valuable insights for sustainable decision-making by identifying hotspots in a product's life cycle and guiding efforts to minimize environmental burdens. It is a valuable tool for businesses, policymakers, and researchers seeking to enhance the environmental performance of products and processes. Incorporating LCA into design processes aligns with the broader principles of sustainable



development and responsible resource management.

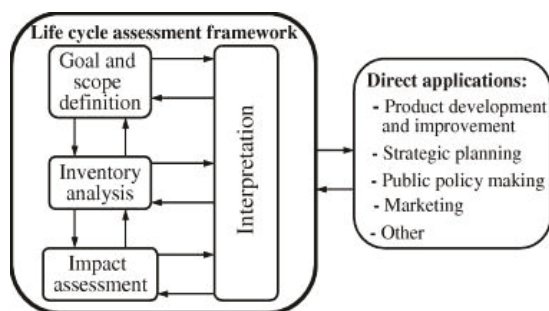


Figure 2. Stages of an LCA  
<https://doi.org/10.1016/j.jfoodeng.2008.06.016>

### 2.1.2 Materials Selection

Design for Environment (DFE) in material selection is a strategic approach that focuses on choosing materials with minimal environmental impact throughout a product's life cycle. Materials play a pivotal role in DFE, influencing a product's environmental profile. Sustainable material choices, considering recyclability, biodegradability, and renewability, are essential. Case studies in the fashion industry demonstrate that conscientious materials selection not only reduces environmental impact but also enhances product quality and longevity. [5] Here are key considerations and practices within the DFE framework for material selection:

#### ➤ Resource Efficiency

- Select materials that are renewable, recyclable, or have a low environmental impact during extraction and processing.
- Consider using recycled materials to reduce the demand for new raw resources.
- Example: Choosing bamboo as a building material due to its rapid growth, renewability, and lower environmental impact compared to traditional hardwoods.

#### ➤ Energy Impact

- Evaluate the energy requirements for material production, transportation, and disposal.

- Choose materials with lower embodied energy, contributing to reduced overall environmental impact.
- Example: Opting for aluminium over steel in certain applications, as aluminium has a lower embodied energy and can be more energy-efficient during the product's life cycle.

#### ➤ Toxicity and Hazardous Substances

- Avoid or minimize the use of hazardous or toxic materials in the product.
- Select materials that have minimal negative effects on human health and the environment.
- Example: Avoiding the use of lead-based paints in products to eliminate the potential harm to human health and the environment.

#### ➤ Durability and Longevity

- Prioritize materials that contribute to the durability and longevity of the product, reducing the need for frequent replacements and minimizing waste.
- Example: Selecting stainless steel for durable kitchen appliances, reducing the need for frequent replacements, and decreasing overall resource consumption.

#### ➤ Recycling and End-of-Life Considerations

- Choose materials that are easily recyclable or biodegradable to promote a circular economy.
- Consider the ease of disassembly and recycling at the end of the product's life.
- Example: Choosing PET (polyethylene terephthalate) plastic for beverage containers, as it is widely recyclable and can be used in the production of new bottles.

#### ➤ Transportation Impact

- Optimize material selection based on transportation considerations to minimize the carbon footprint associated with shipping raw materials and finished products.
- Example: Using locally sourced wood for furniture production to minimize

transportation-related emissions and support regional economies.

➤ **Life Cycle Assessment (LCA)**

- Conduct a comprehensive Life Cycle Assessment to evaluate the environmental impacts of different material choices across the entire life cycle of the product.
- Example: Conducting an LCA to compare the environmental impacts of using traditional asphalt versus permeable pavement for a parking lot, considering factors like water runoff and maintenance requirements.

➤ **Local Sourcing**

- Prefer locally sourced materials to reduce transportation-related environmental impacts and support local economies.
- Example: Prioritizing locally sourced stone for construction projects to reduce the carbon footprint associated with transporting heavy materials long distances.

➤ **Standards and Certifications**

- Refer to environmental standards and certifications (e.g., Cradle to Cradle, FSC certification for wood) to guide sustainable material choices.
- Example: Choosing FSC-certified wood for furniture manufacturing to ensure that the wood comes from responsibly managed forests.

➤ **Innovation and Emerging Materials**

- Stay informed about new, innovative materials with improved environmental performance and consider incorporating them into the design.
- Example: Exploring the use of mycelium-based materials as an eco-friendly alternative to traditional packaging materials, leveraging the innovative properties of fungi.

These examples illustrate how various material selection considerations within the DFE framework can be applied in real-world design

scenarios to promote environmental sustainability. [6]

### 3. CASE STUDIES

#### 3.1 Sustainable Electronics Design

Incorporating DFE principles in the design of smartphones led to reduced energy consumption, the use of recycled materials, and simplified disassembly for recycling. These design choices resulted in a significant decrease in the ecological footprint of the product. [7]

#### 3.2 Eco-Friendly Fashion

Fashion brands adopting DFE principles in materials selection witnessed positive outcomes. Utilizing recycled and organic fabrics not only reduced environmental impact but also appealed to a growing market of eco-conscious consumers. [8]

### 4. CHALLENGES AND SOLUTIONS

While DFX principles offer significant benefits, challenges include cost implications, technological limitations, and market demands. Solutions involve collaborative efforts among designers, manufacturers, and policymakers to create an ecosystem conducive to sustainable design practices. While challenges inevitably arise in product design, the early integration of DFX principles empowers designers to proactively identify and address potential issues. This not only streamlines the development process but also contributes to more effective solutions for challenges such as cost implications, technological limitations, and market demands. [9]

### 5. FUTURE TRENDS

Emerging trends indicate a shift towards circular economy practices, where products are designed for extended lifecycles and efficient recycling. The integration of advanced technologies, such as artificial intelligence, is expected to further enhance sustainability in product design. As the industry moves towards circular economy practices and increased consumer awareness, the

early integration of DFX principles is poised to become a key determinant of success. Designers who foresee and adapt to these trends from the inception of a project are likely to lead the way in creating products that align seamlessly with changing market dynamics.

## 6. CONCLUSION

Sustainable product design, through the thoughtful integration of DFE within DFX, represents a vital approach to addressing environmental challenges. As industries evolve, designers must continue to adopt and refine these principles, fostering innovation and creating products that align with both environmental and market demands. The case studies presented highlight the tangible successes achieved by organizations embracing DFX principles, providing a roadmap for future sustainable design endeavours. The integration of Design for X principles from the initial stages of product design emerges as a cornerstone for success. The benefits encompass not only cost reduction and time efficiency but also extend to fostering innovation, meeting regulatory compliance, and ultimately creating products that align with user expectations and global sustainability goals.

## 7. REFERENCES

- [1] Kuo TC, Huang SH, Zhang HC. Design for manufacture and design for 'X': concepts, applications, and perspectives. *Computers & industrial engineering*. 2001 Dec 1;41(3):241-60, [https://doi.org/10.1016/S0360-8352\(01\)00045-6](https://doi.org/10.1016/S0360-8352(01)00045-6)
- [2] M.Z. Hauschild, J. Jeswiet, L. Alting, Design for Environment — Do We Get the Focus Right?, *CIRP Annals*, Volume 53, Issue 1, 2004, Pages 1-4, ISSN 0007-8506, [https://doi.org/10.1016/S0007-8506\(07\)60631-3](https://doi.org/10.1016/S0007-8506(07)60631-3).
- [3] Wuni, I. Y., Wu, Z., Shen, G. Q., Bugri, J. T., & Frimpong-Asante, J. (2021, August). Benefit Evaluation of Design for Excellence in Industrialized Construction Projects. *Journal of Architectural Engineering*, 27(4). [https://doi.org/10.1061/\(ASCE\)AE.1943-5568.0000505](https://doi.org/10.1061/(ASCE)AE.1943-5568.0000505)
- [4] Poritosh Roy, Daisuke Nei, Takahiro Orikasa, Qingyi Xu, Hiroshi Okadome, Nobutaka Nakamura, Takeo Shiina, A review of life cycle assessment (LCA) on some food products, *Journal of Food Engineering*, Volume 90, Issue 1, 2009, Pages 1-10, ISSN 0260-8774, <https://doi.org/10.1016/j.jfoodeng.2008.06.016>.
- [5] Lennart Y. Ljungberg, Materials selection and design for development of sustainable products, *Materials & Design*, Volume 28, Issue 2, 2007, Pages 466-479, ISSN 0261-3069, <https://doi.org/10.1016/j.matdes.2005.09.006>.
- [6] Ermolaeva NS, Kaveline KG, Spoomaker JL. Materials selection combined with optimal structural design: concept and some results. *Materials & Design*. 2002 Aug 1;23(5):459-70, [https://doi.org/10.1016/S0261-3069\(02\)00019-5](https://doi.org/10.1016/S0261-3069(02)00019-5)
- [7] C. Boks & A. Stevels (2007) Essential perspectives for design for environment. Experiences from the electronics industry, *International Journal of Production Research*, 45:18-19, 4021-4039, <https://doi.org/10.1080/00207540701439909>
- [8] Huang H, Liu Z, Zhang L, Sutherland JW. Materials selection for environmentally conscious design via a proposed life cycle environmental performance index. *The International Journal of Advanced Manufacturing Technology*. 2009 Oct; 44:1073-82.
- [9] Friedmann, A., Zimring, C., & Zube, E. (1978). *Environmental Design Evaluation*. Springer.
- [10] Takács, Á. Environmentally Friendly Design Tools – Possibilities of the Application. *Design of Machines and Structures*. Volume 2, Issue 2, 2012, Pages 149-156, ISSN 1785-6892
- [11] Takács, Á. Green Principles. *Design of Machines and Structures*. Volume 4, Issue 1, 2014, Pages 99-104, ISSN 1785-6892
- [12] Takács, Á. Generating Concepts with the Help of Green Tips. *Design of Machines and Structures*. Volume 4, Issue 2, 2014, Pages 53-58, ISSN 1785-6892
- [13] Dömötör, Cs. Statistical analysis of natural analogy catalogue. *Design of Machines and Structures*. Volume 4, Issue 2, 2014, Pages 5-12. ISSN 1785-6892

# ÚJONNAN FEJLESZTETT FŐZŐTECHNOLÓGIA

## NEWLY DEVELOPED INDUSTRIAL SOYBEAN COOKING TECHNOLOGY

A KORAX Gépgyár Kft. GINOP-2.1.7-15-2016-02068 számú - Prototípus, termék és szolgáltatás fejlesztési projektjén keresztül új prototípust és technológiai gépsort fejlesztett ki az élelmiszeripar számára.

Jelen kutatási és fejlesztési pályázat alapján a kitűzött feladatunk:

Mintaoltalommal védett lépő-lemezek beépítésével emberi fogyasztásra alkalmas csíráztatott szója bab előállítására és tartósítására alkalmas speciális technológiai sor és a gyártási technológia kialakítása.

A szójacsíráztatási eljárás a világban ipari méretekben nem volt megoldva és e folyamatot szakmai partnerünk szabadalommal védett le a világ számos országában.

A projekt szellemi hozzáadott értéke az emberi fogyasztásra alkalmas egészséges élelmiszer alapanyag előállító technológia és annak cél szerinti speciális gyártóberendezései - különös újdonság a kombinált nagyüzemi csíráztató és hőkezelő berendezés és technológia - kifejlesztése. Ezidáig a berendezésre még laboratóriumi kísérletek sem voltak.

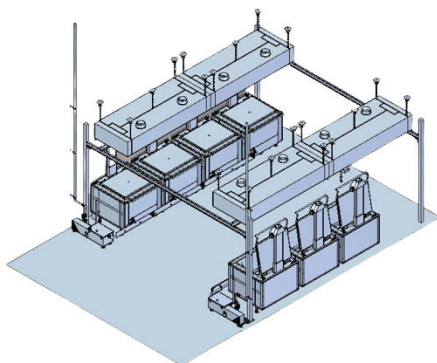
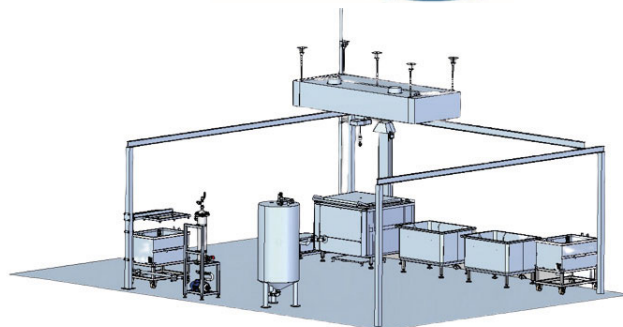
Projektünk célkitűzései:

- a szójacsíráztatási folyamat pontos, nagyüzemi körülmények között is alkalmazható technológiai paraméterek meghatározása,
- egy működő, az emberi fogyasztásra alkalmas, az élelmiszeripari gyártási és higiéniai előírásoknak megfelelő szójacsíráztató és tartósító gyártási know-how létrehozása,
- egy komplett kisüzemi gyártósorba illeszkedő vezérgépek, úgymint a főzőberendezés és a göngyölegmosó berendezés prototípusának megvalósulása,
- valamint ugyanezen vezérgépek részbeni többszörözésével egy nagyteljesítményű komplett technológiai sor rendszertervének kifejlesztése,
- Mindezen berendezések tesztelése a saját Formatervezési Mintaoltalommal rendelkező perforált lemezalkatrészeink beépítésével;

Végeredményként bemutatható egy működő kikapacitású, komplett szójacsíráztató és tartósító technológiai sor, a végén mosóberendezéssel, technológiai leírással, paraméterekkel, azaz teljes gyártási know-how-val.

Az elvégzett kutatások alapján a Korax Gépgyár Kft 2018-ban kezdte el kidolgozni szójafőző berendezését.

Projektünk eredményeként pontosításra kerültek a szójacsíráztatási folyamat pontos, nagyüzemi körülmények között is alkalmazható technológiai paraméterei, valamint tesztelésre került és elkészültek egy komplett üzemi technológiai sor vezérgépei a mintavédelmi oltalommal rendelkező perforált lemezalkatrészeink beépítésével.



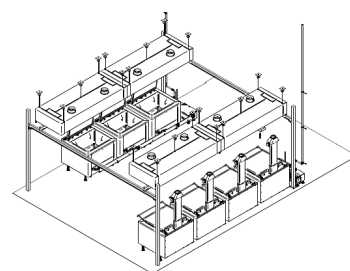
Elkészült 3 különböző méretű göngyöleg, illetve eszköz-mosóberendezés terve és 1 tesztelt prototípus, a csíráztatási technológia rendkívüli higiéniai előírások által megkövetelt, eddig nem létező szárítási paramétereket biztosító új szárító, lefűvató egységgel, vízvisszaforgatóval, extra energia- és víztakarékos kivitelben.

## Technológiai gépsor elemei

### Főző-berendezés

#### A. Gázfűtésű Főzőberendezés

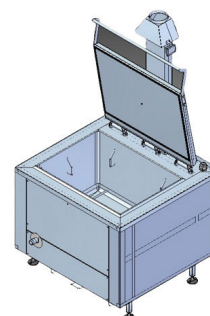
Főzőberendezés 360L/ 660L/ 1000L, szabályozható vízhőmérséklettel rozsdamentes kivitelben, PLC vezérléssel (delta T hőkezelési lehetőség, maghőmérővel)  
Névleges hőteljesítmény: 25



#### B. Gőzfűtésű Főzőberendezés

Főzőberendezés 360L/ 660L/ 1000L, szabályozható vízhőmérséklettel rozsdamentes kivitelben, PLC vezérléssel (delta T hőkezelési lehetőséggel, maghőmérővel). Gőzfogyasztás: 35 kg/h (1,5 bar)

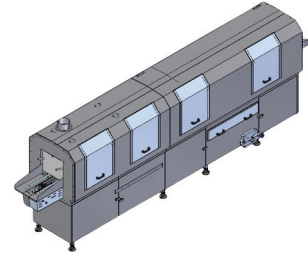
#### C. Elektromos fűtésű Főzőberendezés 360L/ 660L/ 1000L, szabályozható vízhőmérséklettel rozsdamentes kivitelben, PLC vezérléssel (delta T hőkezelési lehetőséggel, maghőmérővel). Névleges teljesítmény: 18 kW (400V, 3x40A)



### Göngyöleg és eszközmosó berendezés

A szerkezet kialakítása teljes egészében rozsdamentes acélból készül. A mosó berendezésen belül a göngyöleg és az eszköz egyenletes továbbítását a beépített gépi konvektor biztosítja, mely egyben a hatékony tisztításnak is alapfeltétele. A dolgozó a koszos ládákat a berendezés elején kialakított beadó asztalra egyesével kézzel elhelyezi, ahonnan már a berendezés automatikusan gépi mozgással tovább szállítja, melynek sebességét fokozat mentesen elektromos úton állítható az igényelt kapacitásnak megfelelően.

Alacsony víz- és mosószer felhasználás, a zárt víz cirkulációs rendszernek, és az öblítő zónából történő víz visszapótlásnak köszönhetően, egy egységre kb. 1,0 – 1,5 liter.



### Háttér információ a kutatásunkból

#### Szójatermesztés és a technológia

A szója sokoldalúan felhasználható hüvelyes növény. A hüvelyesek közül az egyik legértékesebb növényünk, amely a nagy biológiai értékű beltartalma miatt emberi táplálkozásra és állati takarmányozásra, valamint széles körű ipari feldolgozásra egyaránt alkalmas.

A szójajamag 36-42% fehérjét és 18-22% olajat, valamint különböző vitaminokat (A, B, E, K, stb.) és biológiailag aktív vegyületeket is tartalmaz. A fehérjék közül legnagyobb mennyiségben az albuminok (5-7%) és a globulinok (60-70%) találhatóak a szójában. A szójafehérje aminosav összetétele alapján biológiailag teljes-értékű fehérjének tekinthető, mivel a legfontosabb aminosavak (triptofan, lizin, cistin, leucin, stb.) megtalálhatók benne.

#### Emberi felhasználása

Leginkább a szója húsipari felhasználása ismert, hiszen itt használják legnagyobb mennyiségben a szójafehérjét. Vagdalt húsknál, kolbászféléknél például szójalisztet alkalmaznak, amivel többek közt a térfogat növekedése, a főzési veszteség csökkenése érhető el. A húsipari termékeknél alapvetően fontos az adott készítményre jellemző fehérjetartalom biztosítása, ami a szója fehérje kivonat alkalmazásával megvalósítható, emellett a szója fehérje használata más technológiai előnyökkel is jár. A húsipari készítmények növényi fehérjével való kiegészítését, helyettesítését illetően bizonyos adagolási határértékek vannak meghatározva.

[Bővebb háttérinformációt a kutatásról és az emberi felhasználásra alkalmasságáról információit itt talál.](#)

Disszeminációt lektorálta: Dr. Szilbereky Jenő









# CONTENTS

<i>1. Judit Albert, Ágnes Takács:</i> FINITE ELEMENT ANALYSIS OF TRUCK CHASSIS STRUCTURE .....	5	<i>8. Attila Kovács, Judit Somogyiné Molnár, Károly Jármái:</i> VOLTAGE AND CURRENT HARMONIC DISTORTIONS, IEEE 519-2022 STANDARD .....	35
<i>2. Judit Albert, Ágnes Takács:</i> TRENDS IN NEW PRODUCT DEVELOPMENT METHODS: LITERATURE REVIEW .....	9	<i>9. Máté M. Szűcs, Zoltán Zábori:</i> ON THE INVESTIGATION INTO A RAILWAY WHEELSET RUNNING IN CURVES BY ENERGY DISSIPATION .....	39
<i>3. Baibhaw Kumar, Katalin Voith, Gábor Nagy, Tibor Ferenczi, Gyula Krámer, Zoltán Szamosi:</i> DETERMINATION OF QUALITY PARAMETERS OF STORAGEABLE ALTERNATIVE GASES .....	15	<i>10. Gyula Varga:</i> ANALYSIS OF CYLINDRICAL DEVIATIONS IN NONCONVENTIONALLY MACHINED CYLINDRICAL WORKPIECES .....	47
<i>4. Betti Bolló, Ferenc Sarka, Katalin Voith:</i> THERMAL ANALYSIS OF A SIMPLIFIED BRAKE MODEL .....	19	<i>11. Zoltán Virág, Sándor Szirbik:</i> VIBRATION ANALYSIS OF A DIMENSIONAL ROCK SAWING MACHINE DURING CUTTING PROCESS .....	51
<i>5. Lajos Borbás, József Hlinka, Péter Ficzer:</i> INVESTIGATION OF REMESHING PARAMETERS IN THE REVERSE ENGINEERING PROCESS .....	23	<i>12. Alireza Aghakhani, Ágnes Takács:</i> SUSTAINABLE PRODUCT DESIGN: INTEGRATING DFX PRINCIPLE FOR ENVIROMENTAL IMPACT REDUCTION .....	55
<i>6. Károly Jármái, László Mihalik:</i> EDUCATION AND TRAINING OF AUTOMOTIVE ENGINEERS AT THE UNIVERSITY OF MISKOLC .....	27	<i>13. KORAX Gépgyár Kft.:</i> NEWLY DEVELOPED INDUSTRIAL SOYBEAN COOKING TECHNOLOGY .....	60
<i>7. Viktória Kállai, Gábor Szepesi L.:</i> INVESTIGATION OF THE SEPARATION OF PROPANEPROPYLENE MIXTURE WITH VRC SYSTEM .....	31		

# GÉP

The technical, business, investment, sales, research and development, market information journal of  
THE SCIENTIFIC ASSOCIATION FOR MECHANICAL ENGINEERING

**President of Editorial Board:**

Dr. Gabriella Vadászné  
Bognár

**General Editor:**

Dr. Csaba Dömötör

**Deputy:**

Dr. György Ábrahám  
Dr. István Barkóczy  
Dr. Lajos Borbás  
Dr. Árpád Czifra  
Dr. József Danyi  
Dr. Gusztáv Fekete  
Dr. Péter Horák  
Dr. Sándor Horváth  
Dr. Béla Illés  
Dr. Endre Jánosi  
Dr. Károly Jármái  
Dr. József Kakuk  
Dr. Gábor Kalácska  
Dr. Márk Lelkes  
Dr. János Kanócz  
Dr. László Könözsy  
Dr. Tamás Mankovits  
Dr. Márton Máté  
Dr. Ferenc Orbán  
Dr. Gyula Patkó  
Dr. Attila Piros  
Dr. László Soltész  
Dr. István Szabó  
Dr. Szabolcs Szávai  
Dr. János Száva  
Dr. Ferenc Szigeti  
Dr. Imre Timár  
Dr. Zoltán Weltsch

**DEAR READER,**

The journal GÉP, managed by the Scientific Association for Mechanical Engineering, will continue to operate in 2024 with a renewed editorial board, a new approach to scientific journal publishing print volumes and an online platform. GÉP is a scientific journal published several times a year, which publishes original scientific publications, research results, summaries in the history of technology, conference proceedings and, as a special issue, full conference proceedings in the fields of basic and applied engineering science.

The primary language of the journal is Hungarian, but scientific articles are also published in Hungarian and English. In recent decades, the number of journals published in Hungarian has fallen to a fraction of the number published in English. We aim to cultivate the Hungarian technical language and, in the case of native Hungarian speakers, to provide the opportunity to publish technical articles in Hungarian for the cultivation of science in Hungarian. We consider it our duty that GÉP serves the cultivation of engineering science in Hungarian, the continuous improvement and development of the Hungarian professional language.

The Editorial Board will continue to provide a forum for research and development in the field of mechanical engineering.

***Dr. Gabriella Vadászné Bognár***  
*chairman of the editorial board*

Managing Editor: Dr. Csaba Dömötör • Editor's address: H-3515 Miskolc, Egyetemváros

Phone: +36-20/824-5197 • e-mail: mail@gepujsag.hu

Published by the Scientific Society of Mechanical Engineering, 1147 Budapest, Czobor u. 68., Postal address: 1371, Bp, Pf. 433

Phone: +36-1/202-0656, Fax: +36-1/202-0252, E-mail: mail@gteportal.eu, Web: www.gteportal.eu

Web: <http://www.gepujsag.hu> • Kereskedelmi és Hitelbank: 10200830-32310236-00000000

Publisher: Dr. Bárdos Krisztina, Managing Director

Gazdász Nyomda Kft. 3534 Miskolc, Szervezet u. 67. Phone: +36-30/9-450-270 • e-mail: mail@gepujsag.hu

Distributed to subscribers by Magyar Posta Zrt, Postal address: 1900 Budapest

Subscription: subscription can be ordered at any Hungarian post office, from postmen, from the link: [www.posta.hu](http://www.posta.hu) WEBSHOP

(<https://eshop.posta.hu/storefront/>), via e-mail: [hirlapelofizetes@posta.hu](mailto:hirlapelofizetes@posta.hu), by phone: +36-1/767-8262, or mail to: MP Zrt. 1900 Budapest

Subscription: subscription can be ordered from overseas and to overseas at Batthyány Kultur-Press Kft., H-1013 Budapest, Attila út 2/A/III/14.

T: +36 1 201 88 91, +36 1 212 53 03, E-mail: [batthyany@kultur-press.hu](mailto:batthyany@kultur-press.hu)

Domestic subscription prices are: HUF 1,260 a single copy and HUF 2,520 a double copy.

INDEX: 25 343 ISSN 0016-8572

**The published articles have been reviewed.** • The publication is supported by the National Cultural Fund of Hungary



**ADÓJÁNAK 1 %-ÁVAL TÁMOGASSA  
ÖN IS A MISKOLCI EGYETEM  
GÉPÉSZMÉRNÖKI ÉS INFORMATIKAI  
KARÁN FOLYÓ MÉRNÖKKÉPZÉST!**

**MISKOLCI EGYETEM GÉPÉSZMÉRNÖKI KARÁN FOLYÓ  
MÉRNÖKKÉPZÉSÉRT KÖZHASZNÚ ALAPÍTVÁNY** **ADÓSZÁM: 18425453-1-05**

[WWW.GEIK.UNI-MISKOLC.HU/ADO1](http://WWW.GEIK.UNI-MISKOLC.HU/ADO1) | [GEIK@UNI-MISKOLC.HU](mailto:GEIK@UNI-MISKOLC.HU)  
[FACEBOOK.COM/GEPEZSZMERNOKI.MISKOLCIEGYETEM](https://FACEBOOK.COM/GEPEZSZMERNOKI.MISKOLCIEGYETEM) | [INSTAGRAM.COM/GEIK\\_MISKOLC](https://INSTAGRAM.COM/GEIK_MISKOLC)



**MISKOLCI  
EGYETEM**  
UNIVERSITY OF MISKOLC



**"MISKOLCI EGYETEM GÉPÉSZMÉRNÖKI KARÁN FOLYÓ MÉRNÖKKÉPZÉSÉRT"**  
közhasznú alapítvány

*Az Alapítvány célja: A Miskolci Egyetem Gépészmérnöki és Informatikai Karán folyó mérnökképzés, továbbképzés, doktori képzés sokoldalú támogatása, az oktatás-kutatás feltételeinek javítása, a nemzetközi kapcsolatok erősítése, az oktatói-kutatói kar továbbképzése, magas színvonalú tudományos kutatási tevékenység ösztönzése.*

*Az Alapítványt bármely hazai és külföldi, természetes-, vagy jogi személy, illetve jogi személyiséggel nem rendelkező szervezet pénzbeli vagy természetbeni adománnyal támogathatja. Az Alapítvány fogadni képes a személyi jövedelemadó 1%-ának felajánlásából származó felajánlásokat is.*

**MISKOLCI EGYETEM**



**Gépészmérnöki és Informatikai Kar**

Miskolc - Egyetemváros H - 3515

Tel.: (46) 565-131

E-mail: [geik@uni-miskolc.hu](mailto:geik@uni-miskolc.hu)

*Az Alapítvány céljainak megvalósítása során nagy segítséget jelentene, ha akár egyénileg, akár az intézménye, vállalata által a fentiekben megjelölt bármelyik módon támogatni tudná az Alapítványt. Ezirányú szándéka esetén kérjük, keresse fel a Gépészmérnöki és Informatikai Kar Dékáni Hivatalát, megjelölve a támogatás formáját és mértékét. Amennyiben szükségesnek tartja, természetesen megjelölheti az adománya alapcélkhoz kapcsolódó felhasználási módját is. Az Alapítvány az adományozónak igazolást állít ki. A személyi jövedelemadó 1%-ának felajánlása esetén bevallásában kérjük, jelölje meg az alapítvány nevét és adószámát.*

**Adószám: 18425453-1-05**

**Bankszámlaszám: 11600006-00000000-06877963**

*A Miskolci Egyetem Gépészmérnöki és Informatikai Kara érdekében tett szíves támogatását előre is köszönjük.*

**Prof. Dr. Siménfalvi Zoltán dékán**  
az Alapítvány Kuratóriumának elnöke

# A technológia az átalakuláshoz itt van.



## MACH-TECH

16. Nemzetközi gépgyártás-technológiai  
és hegesztéstechnikai szakkiállítás



## IPAR NAPJAI

11. Nemzetközi ipari szakkiállítás



**2024. május 7-10.**



**hungexpo**



## MACH-TECH és IPAR NAPJAI szakkiállítások

**Társrendezvény:** AUTOMOTIVE HUNGARY  
Nemzetközi járműipari beszállítói szakkiállítás

Látogasson el Ön is Magyarország legnagyobb  
és legjelentősebb üzleti eseményére és  
találkozójára, mely májusban várja az ipari  
szegmens szereplőit! Tekintse meg a széles  
kiállítói kínálatot, a cégek innovációit, vegyen  
részét a magas színvonalú szakmai programokon!

**Helyszín:** HUNGEXPO Budapest Kongresszusi  
és Kiállítási Központ

Látogatók részére előzetes online regisztráció  
a díjmentes belépésért:

[www.iparnapjai.hu/gte](http://www.iparnapjai.hu/gte)

**Bővebb információ:** [www.iparnapjai.hu](http://www.iparnapjai.hu)